

## Xenon technologie met geïntegreerd voorschakelapparaat voor extra licht

### Lichttechniek:

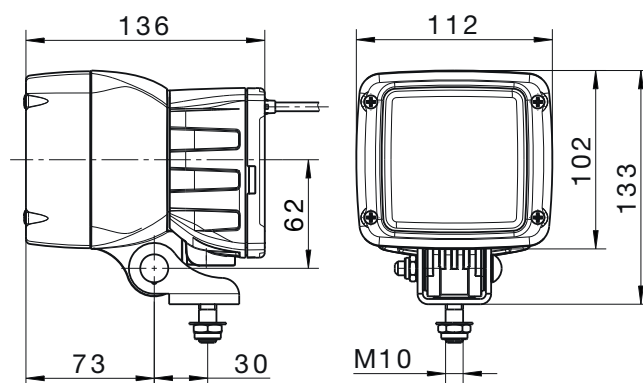
Omdat het voorschakelapparaat in het huis van de werk lamp is geïntegreerd, ontstaat er een nieuw en compact design wat het monteren van de lamp vergemakkelijkt. Bovendien kan u zo een reeds gemonteerde halogeen werk lamp gemakkelijk vervangen door de Ultra Beam Xenon Powerpack. De lamp voldoet aan EMC Klasse 5 volgens CISPR 25. Storingen in radio's en andere elektronische apparaten door de werk lamp zijn in principe uitgesloten. De werk lampen zijn leverbaar voor 12V- en voor 24V-boordnetten. De werk lamp wordt geleverd met een D1S-lamp, maar optioneel is een D2S-lamp mogelijk. De 2,5x hogere lichtopbrengst bij een ca. 35% lager energieverbruik resulteert in een verder reikende én bredere verlichting van het werk gebied (vergeleken met een H3-gloeilamp). De hoge kleurtemperatuur zorgt ervoor dat de werkplek nog beter verlicht wordt. Vermits er bij xenon geen gloeidraad aanwezig is, kan deze ook niet meer breken. Hierdoor is de levensduur tot 8x langer waardoor de lichtbron minder vaak hoeft vervangen te worden en het voertuig efficiënter kan worden gebruikt. De helderheid blijft constant zelfs bij fluctuerende boordspanningen (zie tabel).

### Opbouw:

Compacte xenon werk lamp met geïntegreerd X-Powerpack voorschakelapparaat. De werk lamp kan gereinigd worden met een hogedrukreiniger (conform IP6K7 & IP6K9K inclusief overdruk klep). De werk lamp is voorzien van een gehard lamp glas. De lamp behuizing is van glasvezelversterkte kunststof en het huis van het geïntegreerde voorschakelapparaat is van spuitgietaluminium. Naast de stabiele 4-punts bevestiging met U-beugel wordt ook een verstelbare beugel meegeleverd om de werk lamp nog flexibeler te kunnen monteren.

### Technische gegevens Ultra Beam Xenon Powerpack

Nominale spanning ( $U_N$ ):	<b>12V</b>	<b>24V</b>
Bedrijfsspanning:	9-16V	18-32V
Aanbevolen hellingshoek:	10°-25°	
Gloeilamp:	D1S	
Lichtdoorlaat:	83 x 83 mm	
Watt:	42W	
Huis:	Glasvezelversterkte kunststof	
Beschermingsniveau:	IP6K7 en IP6K9K	



Ultra Beam Xenon Powerpack

### Bestelnummers:

**Ultra Beam Xenon Powerpack**                      **1GA 998 534-...**

### Accessoires en reserveonderdelen

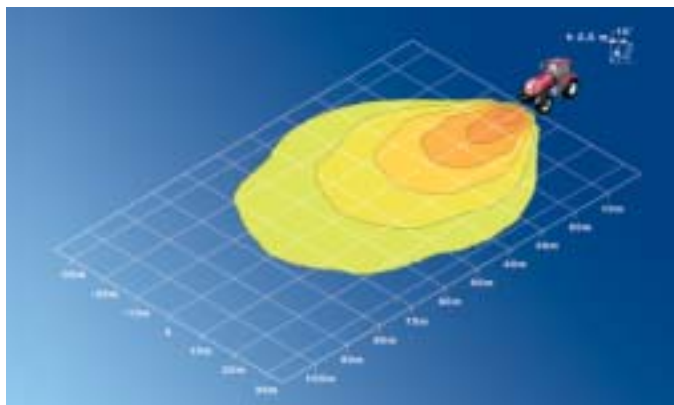
Xenon lamp D1S	<b>8GS 009 028-001</b>
Kabelset voor DEUTSCH-stekker, 24V, 3100 mm, met relais en zekering	<b>8KB 990 299-231</b>

# Ultra Beam Xenon Powerpack

Werklampen



Bestelnummer 1GA 998 534 ...	-431	-441	-451	-461
Nabijverlichting	■	■	■	■
12 V of 24 V	12V	12V	24V	24V
D1S of D2S Xenon	D1S	D1S	D1S	D1S
Montage staand	■		■	
Montage hangend (180°)		■		■
IP 5K4K	■	■	■	■
IP 6K9K	■	■	■	■
Bestand tegen hogedrukreiniging	■	■	■	■
U-Beugel	■	■	■	■
Zwenkvoet	■	■	■	■
Aansluitkabel 500mm	■	■	■	■
Slagbestendig lamphuis	■	■	■	■
Geïntegreerde elektronica	■	■	■	■
AMP-stekkeraansluiting	■	■	■	■



Nabijverlichting 10°