

De bijzonder degelijke xenon werklamp voor optimaal licht

Lichttechniek:

Deze werklamp kan zowel met 35W D2S xenon lamp als met 35W D1S xenon lamp worden geleverd. Dankzij de xenon technologie genereert deze werklamp vergeleken met een 55W-halogeengloeilamp 250% meer licht terwijl het energieverbruik 35% lager is. Een ander voordeel is dat de levensduur van de xenon lamp gemiddeld 5x langer is dan die van een halogeen gloeilamp. Hierdoor hoeven de lampen aanzienlijk minder vaak te worden vervangen. Omdat de lichtkleur op daglicht lijkt, worden voorwerpen in het donker sneller en natuurlijker waargenomen. De helderheid van een xenon lamp blijft constant, zelfs bij schommelende boordspanningen tussen 9-16V bij 12V-apparaten en 18 -32V bij 24V-apparaten.

Huis:

Het huis van deze degelijke werklamp is gemaakt van glasvezelversterkte kunststof. Dit is bestand tegen zuren en corrosie. Het voorschakelapparaat van de 3e generatie, bij de bestelnummers 1GA 998 534-001 en -011, is met een 300 mm lange kabel vast met de werklamp verbonden. Om de werklamp te beschermen tegen externe krachtinwerking is deze voorzien van gehard lampglas. Vooraan is de behuizing uitgerust met een vooruitstekende rand ter bescherming van het lampglas. Alle stalen onderdelen zijn van rvs, d.w.z. bestand tegen zeewater. De U-beugel zorgt voor optimale verstelbaarheid en een stabiele vierpuntsbevestiging. Een speciaal door Hella gepatenteerd dempingssysteem in de voet van de werklamp beschermt de xenon lamp tegen schokken en trillingen. Hierdoor is deze werklamp bij uitstek geschikt voor extreme toepassingen, zoals op bouwmaschinen.

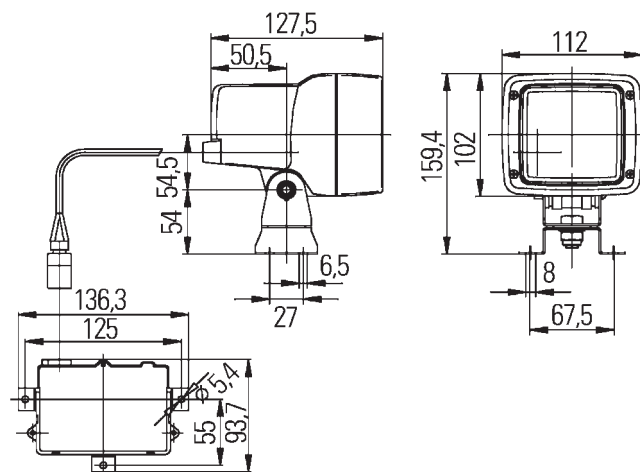
Technische gegevens Ultra Beam Xenon

Nominale spanning (U _N):	12V	24V
Bedrijfsspanning:	9 - 16V	18 - 32V
Nominale stroom:	1,5A	
Aanloopstroom (gedurende max. 8s):	<10A	
Inschakelstroompiek (1 ms):	<30A	
Aanbevolen hellingshoek:	10 - 25°	
Lichtdoorlaat:	83 x 83 mm	
Watt:	42W	
Huis:	Glasvezelversterkte kunststof	
Beschermingsniveau:	IP5K4K	

Voor het aansluiten van de stroom worden de werklampen 1GA 998 534-001 en -011 geleverd met een complete kabelset inclusief zekeringen en relais. Voor de andere bestelnummers is een bijpassende kabelset als toebehoren leverbaar. Bij uitvoeringen met een voorschakelapparaat van de 4e generatie (bij 1GA998.534-221 /-231 en -271) is de aansluitkabel naar het voorschakelapparaat vast met de werklamp verbonden, maar kan de kabel bij het voorschakelapparaat wel worden losgekoppeld.

Tip:

Om de maximale levensduur van de xenon lamp te kunnen garanderen, dient u de werklamp niet meer dan ±30° uit horizontale positie te gebruiken.



Ultra Beam Xenon

Bestelnummers:

Ultra Beam Xenon 1GA 998 534 ...

Accessoires en reserveonderdelen

Gloeilampen	
Xenon lamp D1S	8GS 009 028-001
Xenon lamp D2S	8GS 007 949-101

Accessoires en reserveonderdelen

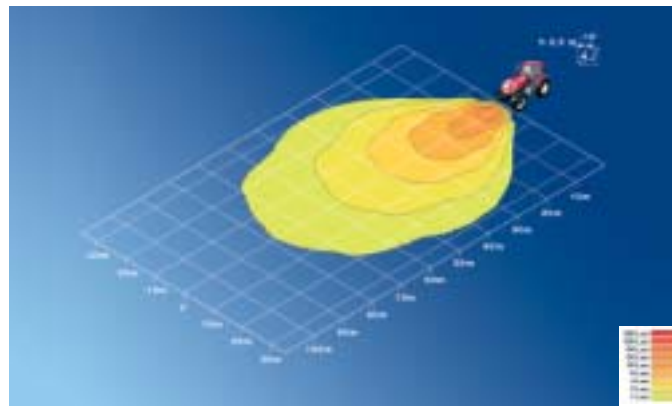
Optiek	1GM 998 525-071
Inbouwbak, neiging 20°	9BG 990 353-001
Aansluitkabel (4. Gen.)	12V 8KB 990 299-221
	24V 8KB 990 299-231

Ultra Beam Xenon

Werklampen



Bestelnummer 1GA 998 534 ...	-001	-011	-221	-231	-271
Nabijverlichting	■	■	■	■	■
12V- of 24V-voorschakelapparaat	12V	24V	12V	24V	24V
Voorschakelapparaat	Gen. 3	Gen. 3	Gen. 4	Gen. 4	Gen. 4
D1S of D2S Xenon	D2S	D2S	D1S	D1S	D1S
Montage staand	■	■	■	■	■
Prismaglas	■	■	■	■	■
IP5K4K/IPX9K	■	■	■	■	■
4-puntsbevestiging	■	■	■	■	■
Zwenkvoet	■	■	■	■	■
Aansluitkabel	3.700mm	3.700mm			
Slagbestendig lamphuis	■	■	■	■	■
Trillingsdemping	■	■	■	■	
Verbindingsleiding naar VSG	300mm	300mm	3.000mm	3.000mm	500mm



Bodemverlichting 10°