

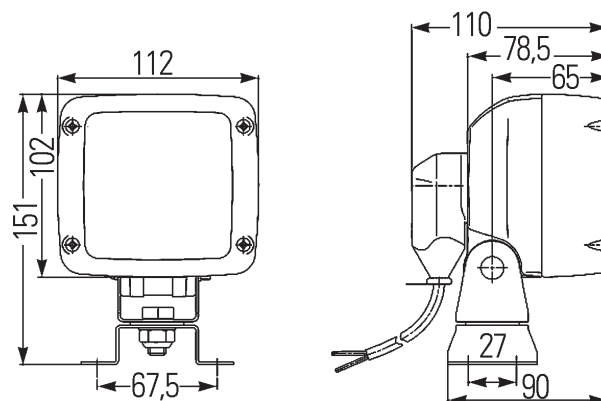
Aluminium FF-reflector voor een hoge en efficiënte lichtopbrengst

Lichttechniek:

De reflector van de werklamp vindt zijn oorsprong in de vrije vlakken FF-technologie. Dit maakt het mogelijk om het werkteerrein zeer gericht te verlichten. De aluminium FF-reflector in deze compacte werklamp heeft een zeer hoge en efficiënte lichtopbrengst. De Ultra Beam H9 wordt gekenmerkt door een zeer brede en homogene terreinverlichting over een groter oppervlak. Als lichtbron wordt een 12V H9-gloeilamp gebruikt. Deze gloeilamp heeft een 1,5x hogere lichtopbrengst dan een traditionele halogeen gloeilamp en verlicht het werkteerrein optimaal.

Huis:

Het zwarte lamphuis van deze robuuste werklamp is van glasvezelversterkte kunststof gemaakt dat bestand is tegen zuren en corrosie. Door zijn compacte afmetingen kan de werklamp overal worden gebruikt. De werklamp is bestand tegen hogedrukreiniging volgens IPX9K en stofbestendig volgens IP5K. Om het lampglas te beschermen, is het lamphuis voorzien van een vooruitstekende rand. Afhankelijk van de uitvoering wordt de stroom aangesloten via een in het lamphuis geïntegreerde 2-polige AMP-stekker of direct via de stekkerverbinding van de H9-gloeilamp. De werklamp is geschikt voor gebruik bij transport van gevaarlijke goederen. (behalve 1GA 996 150-151 met opsteeksteunbevestiging).



Ultra Beam H9

Technische gegevens Ultra Beam H9

Nominale spanning (U _N):	12V
Aanbevolen hellingshoek:	3 - 10°
Gloeilamp:	H9 (meegeleverd)
Lichtdoorlaat:	83 x 83mm
Watt:	65W
Huis:	Glasvezelversterkte kunststof
Beschermingsniveau:	IPX9K

Bestelnummers:

Ultra Beam H9 1GA 996 150 ...

Accessoires en reserveonderdelen

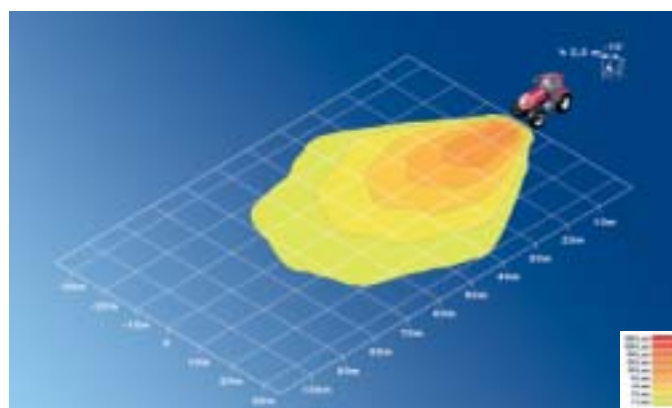
Gloeilampen	12V 55W	8GH 002 090-133
	12V 35W	8GH 002 090-271
	24V 70W	8GH 002 090-251
	12V 65W	8GH 008 357-001
Kabel	2m	8KB 990 299-001

Ultra Beam H9

Werklampen



Bestelnummer 1GA 996 150 ...	-021	-081	-071	-151
Terreinverlichting	■	■	■	■
12 V of 24 V	12V	12V	12V	12V
H9-gloeilamp	■	■	■	■
Montage staand	■	■	■	■
IP5K4K	■	■	■	■
Bestand tegen hogedrukreiniging	■	■	■	■
4-puntsbevestiging	■	■	■	
Zwenkvoet	■	■	■	
Opsteeksteunbevestiging				■
Toegelaten volgens GGVS/ADR	■	■	■	
Aansluitkabel	2.000 mm		2.000 mm	
Koplampglas	■	■	■	■
Handgreep			■	■
AMP-stekkeraansluiting		■		■
H9-stekkeraansluiting met beschermkap	■		■	



Terreinverlichting 10°