

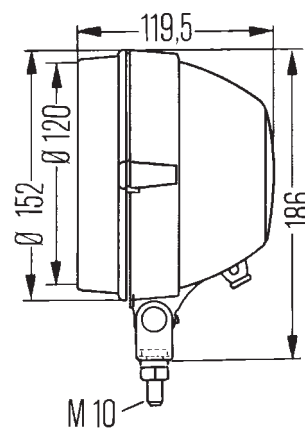
De ronde werklamp voor iedere toepassing met krachtige nabij- of verreikende verlichting

Lichttechniek:

De paraboolreflector zorgt samen met de speciaal ontwikkelde lampglasoptiek voor een homogene verlichting van de werkplek. U heeft de keuze uit een nabij- of een verreikende lichtbundel. Als lichtbron wordt een H3-gloeilamp gebruikt (apart te bestellen). De werklamp is geschikt voor een boordspanning van zowel 12 V als 24 V.

Huis:

Het zwarte huis van deze degelijke werklamp is van kunststof. Om het lampglas te beschermen, is het lamphuis voorzien van een vooruitstekende rand. De handgreep vergemakkelijkt het instellen van de werklamp zodat de werkplek optimaal kan worden verlicht. De Torero is geschikt voor zowel hangende, staande als zijdelingse montage door de lampunit te draaien. De kabeldoorvoer voor de stroomaansluiting verloopt via een tule. Afhankelijk van de versie biedt de werklamp Torero extra voordelen zoals een geïntegreerde draaischakelaar, een beschermrooster of een handgreep.



Torero

Technische gegevens Torero

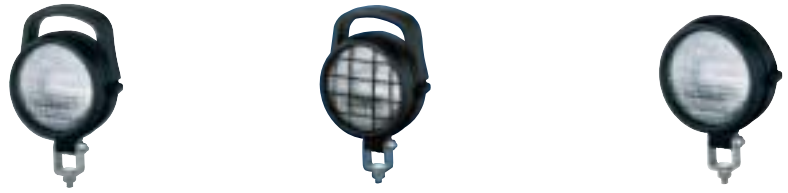
Nominale spanning (U _N):	12V	24V
Aanbevolen hellingshoek:	15°-20°	
Gloeilamp (niet meegeleverd):	H3	
Lichtdoorlaat:	Ø 120 mm	
Watt:	35-55W	70W
Huis:	Kunststof	
Beschermingsniveau:	IP5K4K	

Bestelnummers:

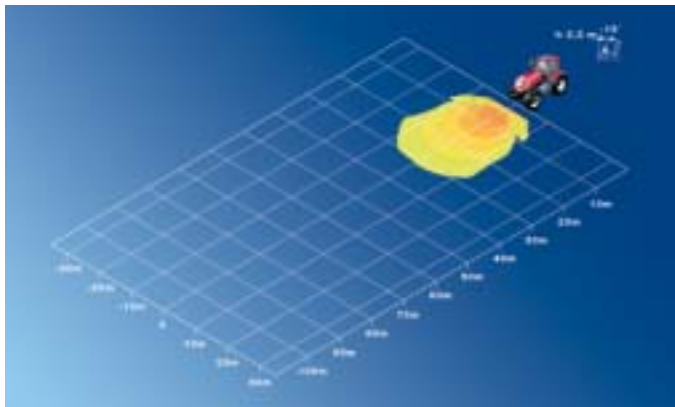
Torero 1G3 005 760-...

Accessoires en reserveonderdelen

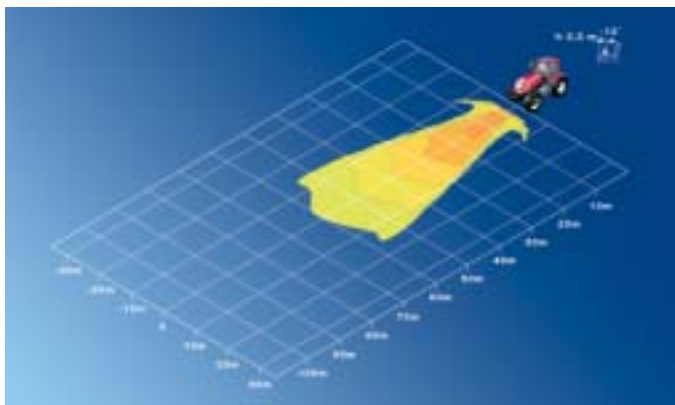
Gloeilampen	12V	55W	8GH 002 090-133
	12V	35W	8GH 002 090-271
	24V	70W	8GH 002 090-251



Bestelnummer 1G3 005 760 ...	-001	-011	-031	-041	-021	-057	-201	-211	-221
Bodemverlichting				■		■			
Verreikende verlichting	■	■	■		■		■	■	■
Geschikt voor 12 V & 24 V	■	■	■	■	■	■	■	■	■
H3 Gloeilamp	■	■	■	■	■	■	■	■	■
Montage staand	■	■	■	■	■	■	■	■	■
Montage hangend	■	■	■	■	■	■	■	■	■
Montage zijkant	■	■	■	■	■	■	■	■	■
Spatwaterbestendig	■	■	■	■	■	■	■	■	■
4-puntsbevestiging						■			
Draaibare voet						■			
Toegelaten volgens GGVS/ADR			■						
Gestructureerd lampglas van glas	■	■	■	■	■	■	■	■	■
Beschermrooster					■				
Handgreep	■	■	■	■	■	■			
Schakelaar	■			■	■	■		■	
Kabeldoorvoer met tule	■	■		■	■	■	■	■	■
Kabelwartel			■						



Bodemverlichting 15°



Verreikende verlichting 12°

