

Degelijk en sterk. Voor een extreem brede en homogene verlichting

Lichttechniek:

De halogeen werklamp met vrije vlakke FF-reflector van spuitgietaluminium produceert een buitengewoon brede en homogene verlichting en is naar keuze met een gestructureerd of met een optiekloos lampglas leverbaar (verreikende verlichting alleen met optiekloos lampglas mogelijk). Eénkamer- (1xH3) en Double Beam-uitvoering (2xH3) zijn leverbaar.

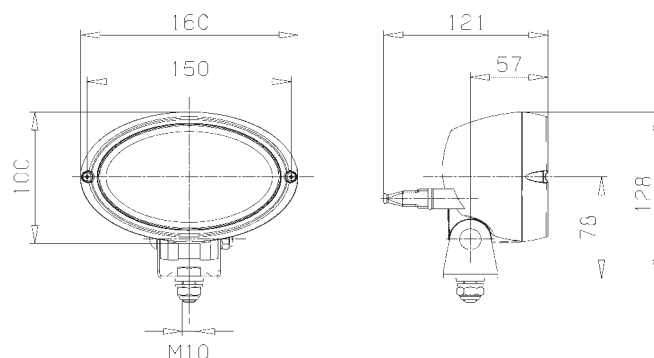
Opbouw:

Het zwarte lamphuis van deze robuuste werklamp is van glasvezelversterkte kunststof, dat bestand is tegen zuren en corrosie. Om het lampglas te beschermen, is het lamphuis voorzien van een rand die naar voren steekt. Bij de Heavy Duty uitvoering wordt een gepatenteerd dempingssysteem gebruikt dat de lamp tegen trillingen beschermt en daardoor de levensduur van de gloeilamp verlengt. Rubber kappen voor het beschermen van de AMP- resp. DEUTSCH-stekeraansluiting worden meegeleverd.



Technische gegevens Oval 100 H3

Nominale spanning (U _N):	12V	24V
Gloeilamp:	H3	
Lichtdoorlaat:	130 x 75 mm	
Watt:	35-55W	70W
Huis:	Glasvezelversterkte kunststof	
Beschermingsniveau:	IP5K4K & IP5K9K	
Aanbevolen hellingshoek (behalve 1GA 996 61-131/-331):	8°-15°	
Aanbevolen hellingshoek (1GA 996 61-131/-331/361-011):	4°-10°	



Oval 100 H3

Bestelnummers:

Oval 100 H3	1GA 996 161 ...
	1GA 996 361 ...

Accessoires en reserveonderdelen

Gloeilampen	12V	55W	8GH 002 090-133
	12V	35W	8GH 002 090-271
	24V	70W	8GH 002 090-251

Oval 100 H3

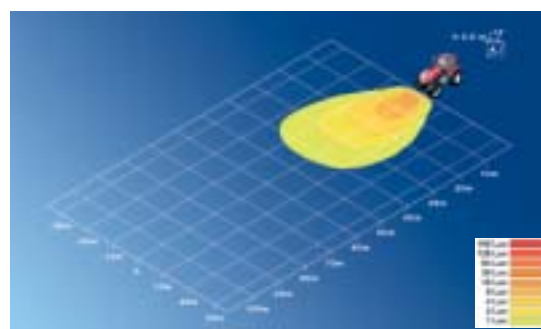
Werklampen



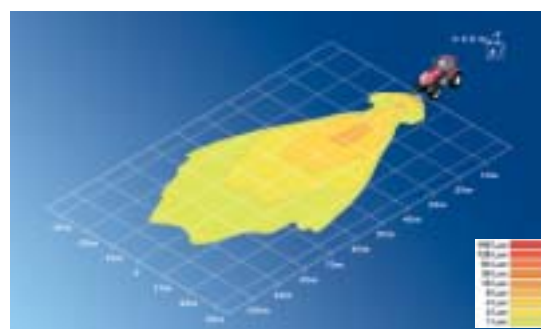
Bestelnummer 1GA 996 161 ...	-121	-581	-131	-281	-291	-331
Bodemverlichting	■	■			■	
Verreikende verlichting			■	■		■
12 V of 24 V	12V	24V	12V	12V	12V	12V
Inclusief H3-gloeilamp	■	■	■	■	■	■
Montage staand	■	■	■	■	■	
Montage hangend	■	■	■	■	■	
Montage zijkant						■
Glas met optische structuur	■	■			■	
Glas zonder optische structuur			■	■		■
Eénkamer	■	■		■		
Double Beam			■		■	■
IP5K4K	■	■	■	■	■	■
IP5K9K	■	■	■	■	■	■
Bestand tegen hogedrukreiniging	■	■	■	■	■	■
4-puntsbevestiging		■				
Zwenkvoet	■	■	■	■	■	■
Trillingsdemping		■				
Kabeldoorvoer met tule						
AMP-stekkeraansluiting	■	■	■	■	■	■



Bestelnummer 1GA 996 361 ...	-171	-421	-011
Bodemverlichting	■	■	
Verreikende verlichting			■
12 V of 24 V	24V		24V
H3 Gloeilamp inkludiert	■		■
Montage staand	■	■	■
Montage hangend	■	■	■
Prismaglas	■	■	
Helder lampglas			■
Eénkamer	■	■	
Double Beam			■
IP5K4K	■	■	■
IP5K9K	■	■	■
Bestand tegen hogedrukreiniging	■	■	■
Zwenkvoet	■	■	■
Trillingsdemping	■		
Kabeldoorvoer met tule		■	
AMP-stekkeraansluiting	■		■



Bodemverlichting 12°



Verreikende verlichting 3°