

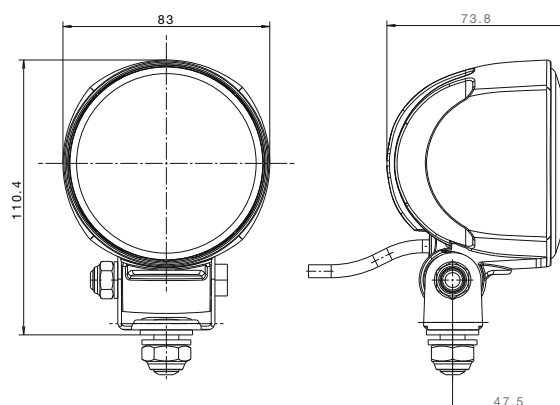
Innovatieve LED-technologie die lang meegaat

Lichttechniek:

Deze werklamp maakt als lichtbron gebruik van vier krachtige LED's. De LED's zijn multi-voltage (12 tot 24V) en verbruiken in totaal slechts 7W. Daardoor is de module LED optimaal geschikt voor het gebruik op voertuigen waarvan de alternator reeds zwaar wordt belast. Door de schokvaste LED's is de Modul 70 LED bovendien geschikt voor uitzonderlijke toepassingen, waarbij de werklamp aan sterke schokken en trillingen wordt blootgesteld. De LED's hebben in vergelijking met een halogeen - of xenon lamp een zeer lange levensduur, zodat de lichtbron niet meer hoeft te worden vervangen. Vier hoogglans vrije vlakken reflectoren garanderen een aangename en homogene lichtverdeling van de nabije werkomgeving zonder scherpe contrasten.

Behuizing:

Het zwarte lamphuis van deze werklamp is uit aluminium vervaardigd en is voorzien van koelribben. Deze zorgen voor de nodige thermische afvoer van de vier krachtige LED's. Alleen daardoor kan de lange levensduur van de LED worden gegarandeerd. Door zijn compacte afmetingen is de werklamp universeel inzetbaar. De werklamp is bestand tegen het reinigen met hogedrukreiniger. De Modul 70 LED is zowel verkrijgbaar voor staande als voor hangende montage.



Technische gegevens Modul 70 LED

Nominale spanning (U_N):	12-24V
Aanbevolen hellingshoek:	10°-12°
Type lichtbron	4 hoogvermogen LEDs
Lichtdoorlaat:	Ø 77 mm
Watt:	7 W
Huis:	Aluminium, zwart gelakt
Beschermingsniveau:	IP6K9K und IPX7

Modul 70 LED

Bestelnummers:

Modul 70 LED 1GA 996 176-...

Modul 70 LED

Werklampen



Bestelnummer 1G0 996 176 ...	-701	-711
Nabijverlichting	■	■
12V tot 24V	■	■
LED licht	■	■
Montage staand	■	
Montage hangend		■
IP 6K9K	■	■
IP 6K7K	■	■
Bestand tegen hogedrukreiniging	■	■
Zwenkvoet	■	■
Multivoltage	■	■
Aansluitkabel	2.000mm	2.000mm
Geïntegreerde elektronica	■	■