

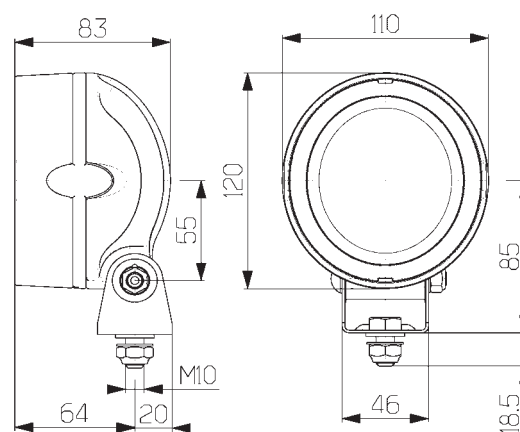
Innovatieve LED-technologie voor extreem lange levensduur en minimaal energieverbruik

Lichttechniek:

Deze lamp bevat vier krachtige LED's als lichtbron. De LED's zijn multivoltage (12 - 24V) en verbruiken in totaal slechts 7 W. Dit maakt de Mega Beam LED ideaal voor gebruik op voertuigen waarvan de alternator reeds zwaar wordt belast. Door de schokbestendige LED's is de Mega Beam LED ook geschikt voor bijzondere toepassingen, waarbij de werklampen onderhevig zijn aan zware schokken en trillingen. Vergelijken met een halogeen- of xenon lamp hebben de LED's een zeer lange levensduur, zodat de lichtbron niet meer hoeft te worden vervangen. Vier hoogglans opgedampte vrije vlakken FF-reflectoren staan garant voor een aangename en homogene lichtverdeling van het nabije werkteerein zonder scherpe contrasten.

Opbouw:

Het zwarte lamphuis van deze werklamp is gemaakt van aluminium en voorzien van grote koelribben. Deze voeren de warmte van de vier krachtige LED's af. Zo blijft de lange levensduur van de LED's gegarandeerd. Door zijn compacte afmetingen is de werklamp universeel inzetbaar. De werklamp is bestand tegen hogedrukreiniging. Vooraan is de behuizing voorzien van een vooruitstekende rand ter bescherming van het lampglas. Modul 70 LED is zowel voor staande als hangende montage verkrijgbaar.



Technische gegevens Mega Beam LED

Nominale spanning (U _N):	12-24V	36-80V
Aanbevolen hellingshoek:	10° - 15°	
Type lichtbron:	4 krachtige LED's	
Lichtdoorlaat:	83 x 92 mm	
Watt:	7 W	
Huis:	Aluminium, zwart gelakt	
Beschermingsniveau:	IP5K9K	

Mega Beam LED

Bestelnummers:

Mega Beam LED		
Montage staand	9-33V	1GM 996 136-101
	36-80V	1GM 996 136-131
Montage hangend	9-33V	1GM 996 136-111

Mega Beam LED

Werklampen

Bestelnummer 1GM 996 136 ...	-101	-111	-131
Nabijverlichting	■	■	■
Geschikt voor 12 V & 24 V	■	■	
Geschikt voor 48 V & 80 V			■
Multivoltage	9-33V	9-33V	36-80V
LED-lichtbron	■	■	■
Montage staand	■		■
Montage hangend		■	
IP5K9K	■	■	■
Bestand tegen hogedrukreiniging	■	■	■
Slagbestendig lamphuis	■	■	■
Geïntegreerde elektronica	■	■	■
Aansluitkabel	■	■	■