

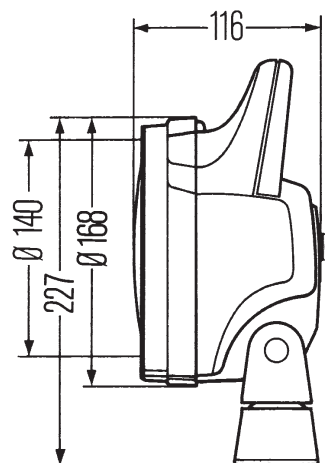
Optimale verlichting voor de nabije omgeving

Lichttechniek:

Samen met het speciale honingraatpatroon in het lampglas zorgt de paraboolreflector ervoor dat de nabije omgeving van de werkplek zonder schaduwen wordt verlicht. Als lichtbron wordt een H3-gloeilamp gebruikt (niet met alle versies meegeleverd). De werklamp kan (afhankelijk van de gloeilamp) zowel bij een 12V- als 24V-boordspanning worden gebruikt.

Huis:

Het zwarte huis van deze degelijke werklamp is van glasvezelversterkte kunststof. Om het koplampglas te beschermen, is het lamphuis aan de voorzijde voorzien van een naar voren staande rand. Samen met de zwenkvoet vergemakkelijkt de handgreep het instellen van de werklamp, zodat de werkplek optimaal kan worden verlicht. De beugel maakt het mogelijk om de werklamp stabiel te bevestigen op vier punten. Voor het afdichten van de kabeldoorvoer is een tule aangebracht. Afhankelijk van de versie biedt de Matador extra voordelen zoals aan-/uitschakelaars (bij de versies -001 en -031) of beschermroosters (bij de versies -031 en -051). Het product 1G4 003 470-141 Matador is alleen geschikt voor staande montage. De stroom wordt aangesloten via een gemakkelijk los te maken opsteeksteunbevestiging die op opsteekbuizen \varnothing 24 mm voor zwaailampen past.



Matador

Technische gegevens Matador

Nominale spanning (U_N):	12V	24V
Aanbevolen hellingshoek:	20°-30°	
Gloeilamp (niet meegeleverd):	H3	
Lichtdoorlaat:	\varnothing 140 mm	
Watt:	35-55W	70W
Huis:	Glasvezelversterkte kunststof	
Beschermingsniveau:	IP5K4K	

Bestelnummers:

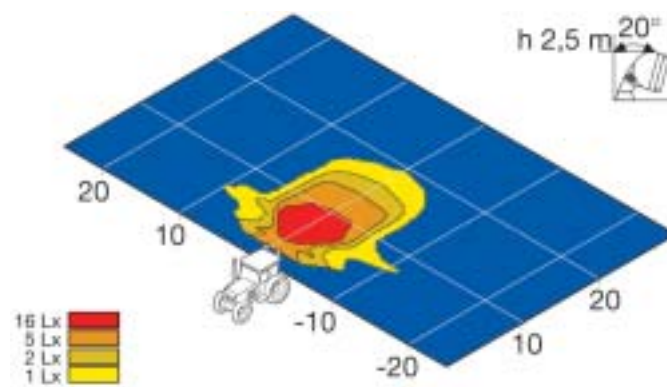
Matador 1G4 003 470-...

Accessoires en reserveonderdelen

Gloeilampen	12V	55W	8GH 002 090-133
	12V	35W	8GH 002 090-271
	24V	70W	8GH 002 090-251



Bestelnummer 1G4 003 470 ...	-001	-011	-031	-051	-141
Bodemverlichting	■	■	■	■	■
12 V of 24 V Gloeilamp	12/24V	12/24V	12/24V	12/24V	24V
Geschikt voor 12 V & 24 V	■	■	■	■	
H3 Gloeilamp	■	■	■	■	■
Montage staand	■	■	■	■	■
Montage hangend	■	■	■	■	
IP 5K4K	■	■	■	■	■
4-puntsbevestiging	■	■	■	■	
Zwenkvoet	■	■	■	■	
Opsteeksteunbevestiging					■
Lampglas glas	■	■	■	■	■
Beschermrooster			■	■	■
Handgreep	■	■	■	■	■
Slagbestendig lamphuis	■	■	■	■	■
Schakelaar	■		■		
Kabeldoorvoer met tule	■	■	■	■	



Bodemverlichting 20°