

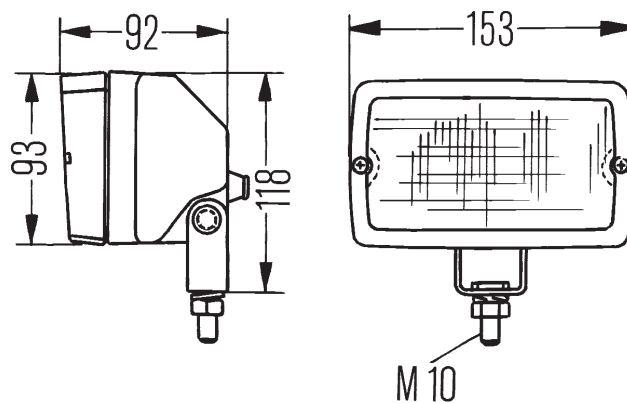
## Flexibel en corrosievrij voor een homogene verlichting

### Lichttechniek:

Samen met speciaal ontwikkelde lampglasoptiek maakt de paraboolreflector een homogene verlichting van de werkplek in de nabije omgeving of een verreikende verlichting mogelijk. Als lichtbron wordt een H3-gloeilamp gebruikt (apart te bestellen). De werklamp is geschikt voor een boordspanning van zowel 12 V als 24 V.

### Huis:

Het zwarte huis van deze robuuste werklamp is van glasvezelversterkte kunststof. Deze is zuurbestendig en vrij van corrosie. Om het koplampglas te beschermen, is het lamphuis aan de voorzijde voorzien van een naar voren staande rand. Door de bijzonder compacte vormgeving is er veel flexibiliteit bij het kiezen van de montagepositie. De Master is geschikt voor hangende en staande montage. De kabeldoorvoer voor de elektrische aansluiting verloopt via een tule.



Master

### Technische gegevens Master

Nominale spanning (U <sub>N</sub> ):	12V	24V
Aanbevolen hellingshoek:	15°-20°	
Gloeilamp (niet meegeleverd):	H3	
Lichtdoorlaat:	135 x 75 mm	
Watt:	35-55W	70W
Huis:	Glasvezelversterkte kunststof	
Beschermingsniveau:	IP5K4K	

### Bestelnummers:

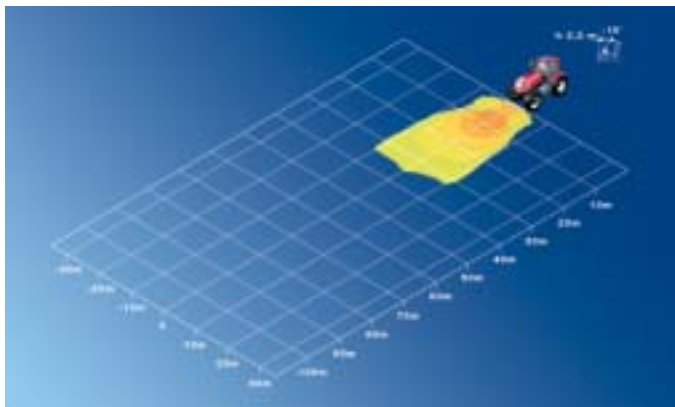
Master 1GA 005 060-...

### Accessoires en reserveonderdelen

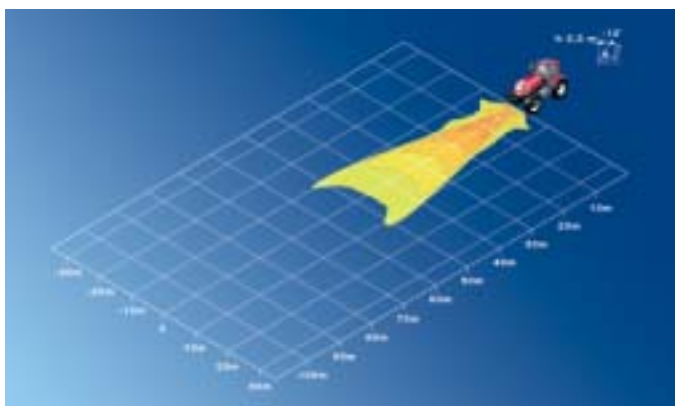
Gloeilampen	12V	55W	8GH 002 090-133
	12V	35W	8GH 002 090-271
	24V	70W	8GH 002 090-251



Bestelnummer 1GA 005 060 ...	-001	-041
Bodemverlichting		■
Verreikende verlichting	■	
Geschikt voor 12 V & 24 V	■	■
H3 Gloeilamp	■	■
Montage staand	■	■
Montage hangend	■	■
IP 5K4K	■	■
Koplampglas	■	■
Kabeldoorvoer met tule	■	■



Bodemverlichting 15°



Verreikende verlichting 12°

