

Laag stroomverbruik en gelijkmatige verlichting door kunststof lampglas zonder optiek

De werklampen uit de ECO 21-serie zijn speciaal ontwikkeld voor toepassingen die slechts een geringe lichtopbrengst en een laag stroomverbruik vereisen.

Lichttechniek:

De hoogglansreflector met helder lampglas produceert een bijzonder homogene verlichting van de nabije werkplek. Het heldere, sterke macrolon lampglas zonder optische tekening vermindert lichtverlies door strooilicht en voorkomt ongewenste reflecties buiten het te verlichten oppervlak. Als lichtbron wordt een 21W BA 15s gloeilamp gebruikt, die zowel in 12V als 24V leverbaar is. Deze gloeilamp kan eenvoudig vervangen worden via een bajonetvergrendeling. Deze volledig glasloze werklamp is bijzonder geschikt voor heftrucks die in de levensmiddelenindustrie worden gebruikt. De compacte constructie en het lage eigen gewicht maken het monteren gemakkelijk.

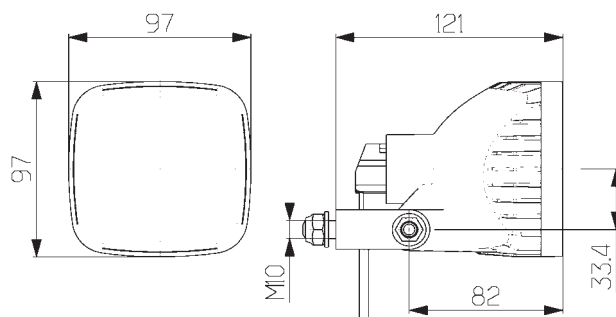
Huis:

De werklamp ECO21 is bestand tegen hogedrukreinigers, stof en trillingen. Deze werklamp kan zowel hangend als staand worden gemonteerd. De stroomaansluiting vindt plaats via een aan de bajonetvergrendeling aangesloten kabel (±45 cm). Extra stekkers (bijv. AMP of DEUTSCH) moeten op deze kabel worden aangesloten.



Technische gegevens ECO 21

Nominale spanning (U _N):	12V	24V
Aanbevolen hellingshoek:	0°-20°	
Gloeilamp (meegeleverd):	P21 W	
Lichtdoorlaat:	95 x 95 mm	
Watt:	21 W	
Huis:	Kunststof lamphuis	
Beschermingsniveau:	IP5K9K	



Eco 21

Bestelnummers:

ECO 21	12V	1GA 996 179-021
	24V	1GA 996 179-001

Accessoires en reserveonderdelen

Gloeilampen	12V	21 W	8GA 002 073-121
	24V	21 W	8GA 002 073-241