

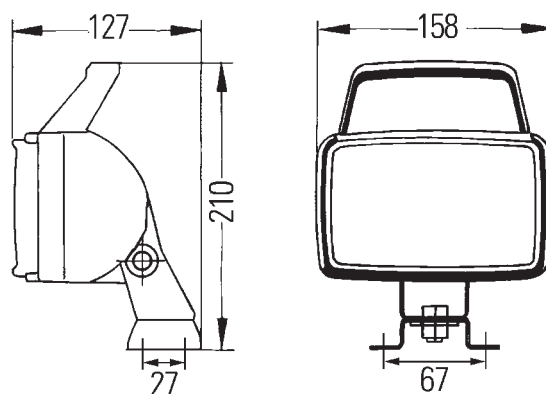
Dubbel zoveel licht en optimaal voor speciale toepassingen

Lichttechniek:

De Double Beam biedt vergeleken met traditionele werklampen van dezelfde grootte een dubbele lichtopbrengst. De dubbele reflector maakt gebruik van de vrije vlakken FF-technologie. Deze zorgt samen met de speciale optische structuur in het glas voor een overvloedige verlichting van de werkplek. U heeft de keuze uit vier lichtverdelingen. Als lichtbron worden twee H3-gloeilampen gebruikt (apart te bestellen). De werklampen zijn geschikt voor een boordspanning van zowel 12 V als 24 V.

Huis:

Het zwarte huis van deze robuuste werklamp is van glasvezelversterkte kunststof. Deze is zuurbestendig en vrij van corrosie. Om het koplampglas te beschermen, is het lamphuis aan de voorzijde voorzien van een naar voren staande rand. De Double Beam FF kan zowel hangend als staand worden gemonteerd door de lampunit 180° te draaien. De U-beugel maakt het mogelijk om de werklamp stabiel te bevestigen op vier punten. De elektrische aansluiting verloopt via een al gemonteerde 250 mm lange aansluitkabel met silicone isolatie. Dit maakt de werklamp geschikt voor gebruik bij transport van gevaarlijke goederen. De versies -021, -031, -061 en -081 zijn voorzien van een handgreep.



Technische gegevens Double Beam

Nominale spanning (U _N):	12V	24V
Gloeilamp (niet meegeleverd):	H3	
Lichtdoorlaat:	136 x 88 mm	
Watt:	2 x 35-55W	2 x 70W
Huis:	Glasvezelversterkte kunststof	
Beschermingsniveau:	IP5K4K	

Double Beam

Bestelnummers:

Double Beam 1GA 006 991-...

Accessoires en reserveonderdelen

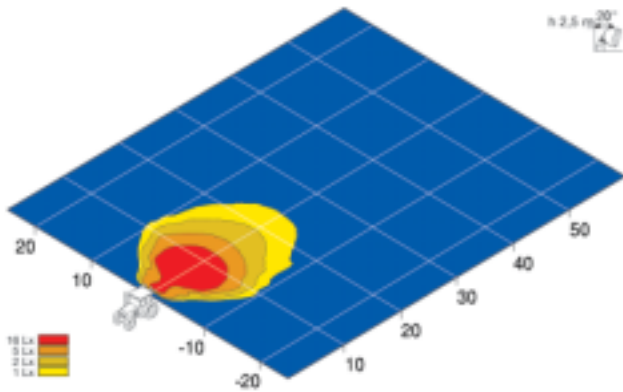
Gloeilampen	12V	55W	8GH 002 090-133
	12V	35W	8GH 002 090-271
	24V	70W	8GH 002 090-251

Double Beam

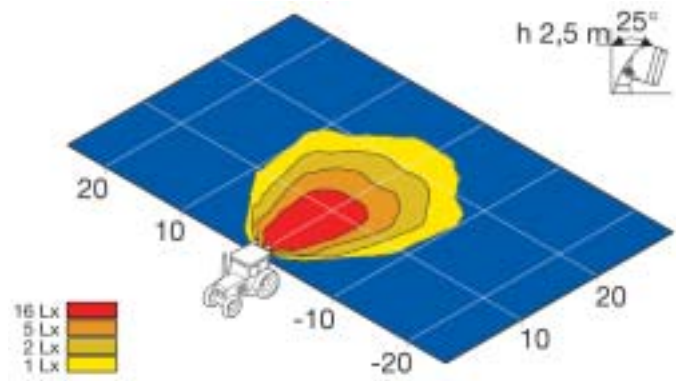
Werklampen



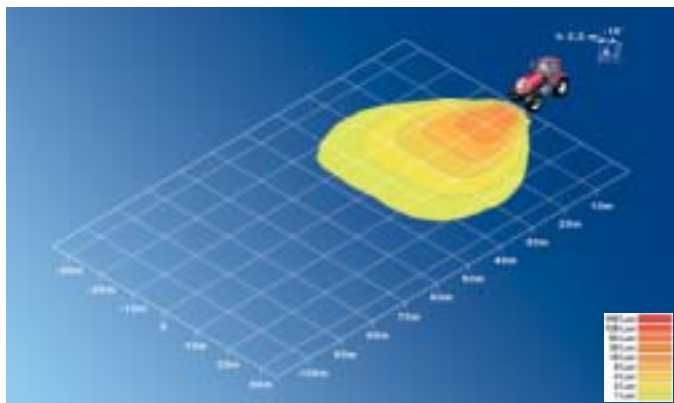
Bestelnummer 1GA 006 991 ...	-021	-061	-031	-081	-041	-051	-071	-091
Aanbevolen hellingshoek	25°-35°	5°-20°	20°-45°	25°-45°	20°-45°	5°-20°	25°-45°	25°-35°
Bodemverlichting			■		■			
Nabijverlichting	■							■
Objectverlichting				■			■	
Terreinverlichting		■				■		
Geschikt voor 12 V & 24 V	■	■	■	■	■	■	■	■
H3 Gloeilamp	■	■	■	■	■	■	■	■
Montage staand	■	■	■	■	■	■	■	■
Montage hangend	■	■	■	■	■	■	■	■
Lampglas met optiek	■		■	■	■		■	■
Helder lampglas		■				■		
IP 5K4K	■	■	■	■	■	■	■	■
4-puntsbevestiging	■	■	■	■	■	■	■	■
Zwenkvoet	■	■	■	■	■	■	■	■
Toegelaten volgens GGVS/ADR	■	■	■	■	■	■	■	■
Aansluitkabel 250mm	■	■	■	■	■	■	■	■
Koplampglas	■	■	■	■	■	■	■	■
Handgreep	■	■	■	■				
Kabeldoorvoer met tule	■	■	■	■	■	■	■	■



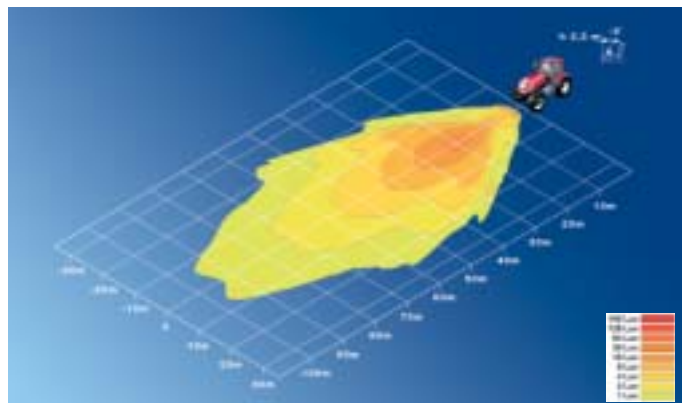
Objectverlichting 20°



Nabijverlichting 25°



Bodemverlichting 15°



Terreinverlichting 5°