

Montageanleitung

Heckleuchte

Mounting instructions

Combination rear lamp

Instructions de montage

Feu arrière

Monteringsanvisning

Kombinerat bakljus

Montagehandleiding

Achterlichtcombinatie

Instrucciones de montaje

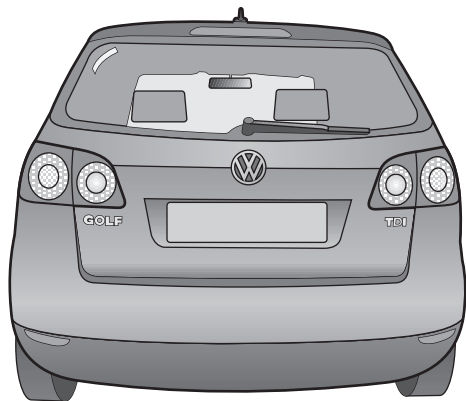
Piloto trasero combinado

Istruzioni di montaggio

Gruppo ottico posteriore

Asennusohjeet

Takavallo



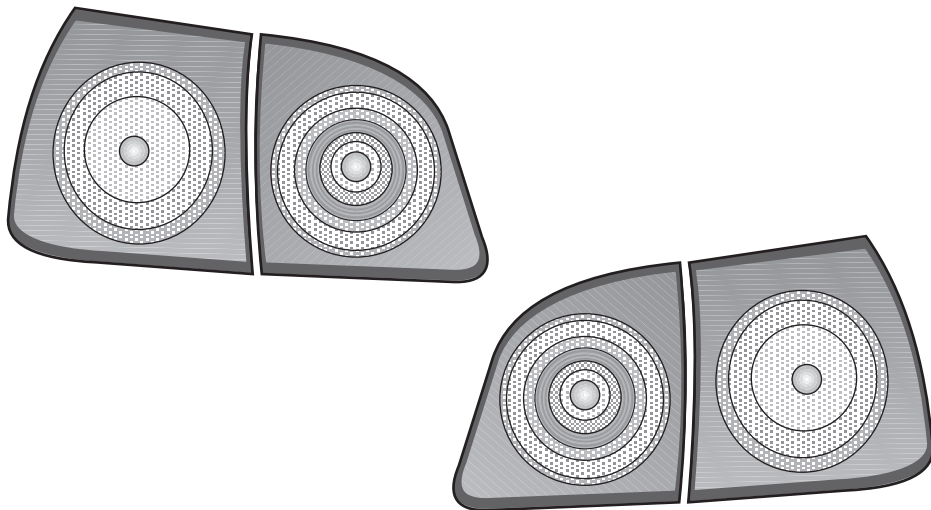
VW Golf Plus



Lieferumfang
Scope of delivery
Fournitures

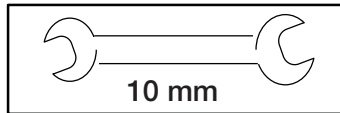
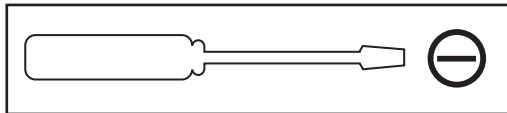
Leveransomfattning
Inhoud
Volumen del suministro

Kid di forniture
Toimitussisältö

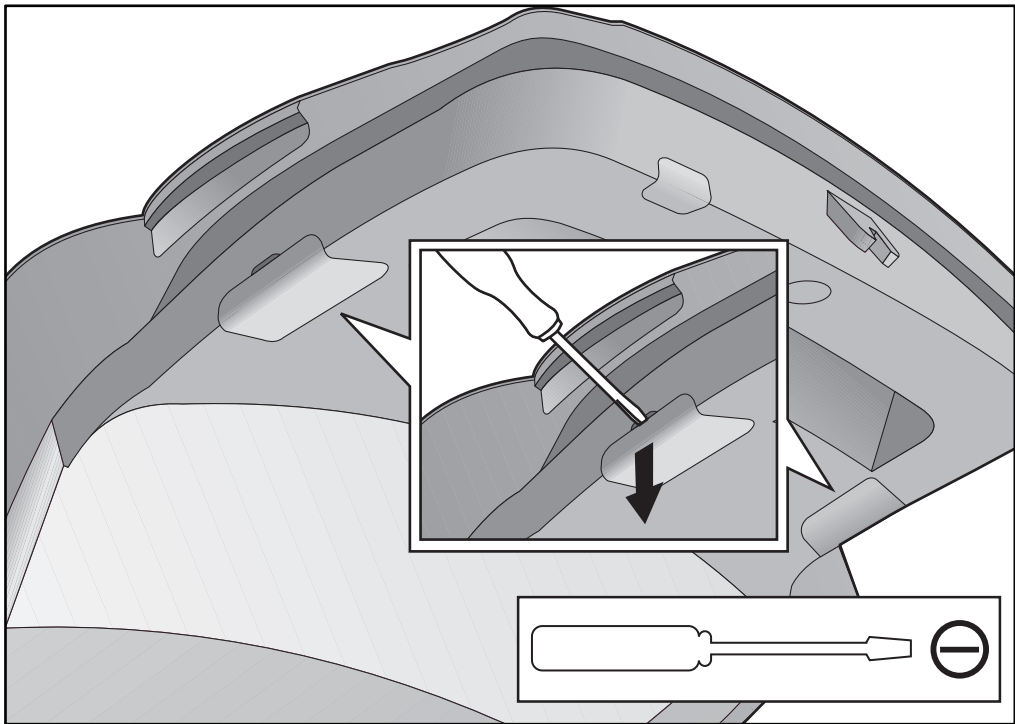


Benötigte Montagewerkzeuge :
Installation tools required :
Outillage de montage requis :
Nödvändiga monteringsverktyg :

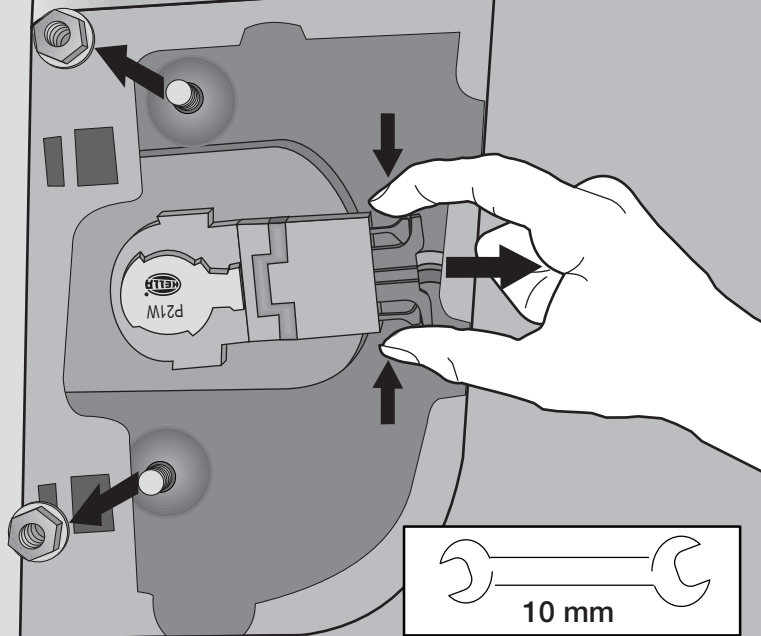
Benodigd montagegereedschap :
Herramientas de montaje necesarias :
Attrezzi necessari per il montaggio :
Tarvittavat asennustyökalut :



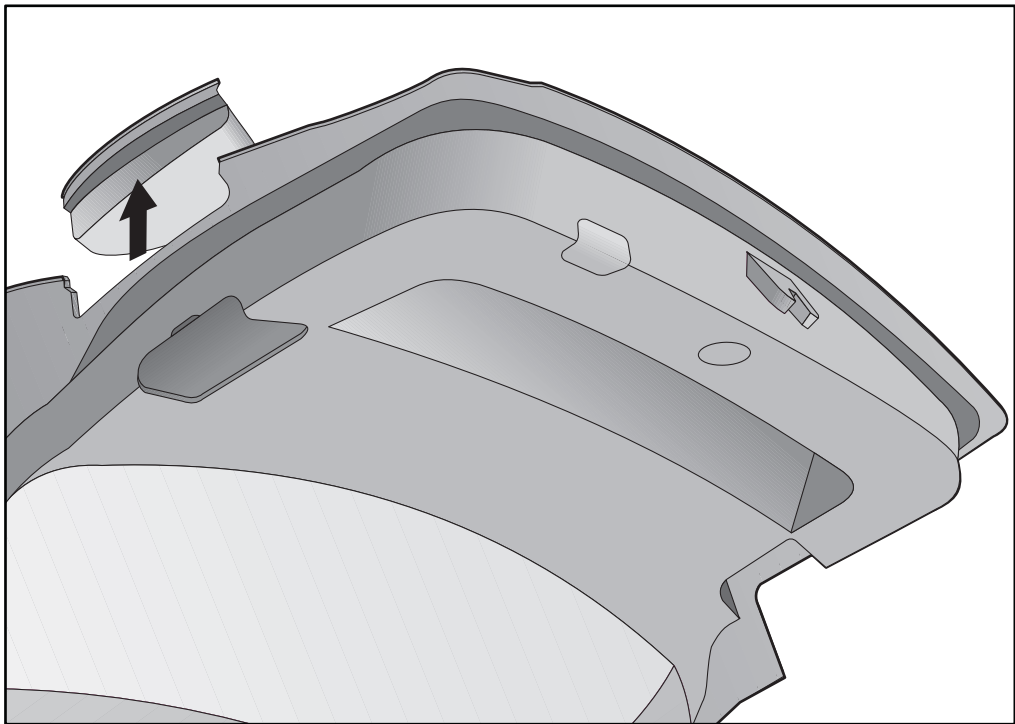
3



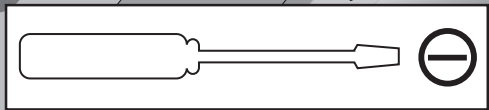
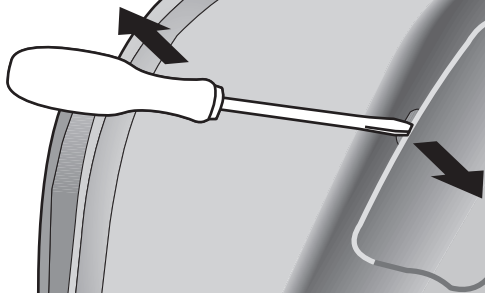
4



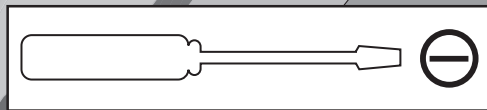
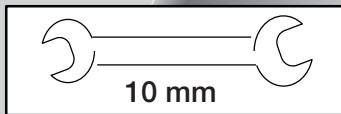
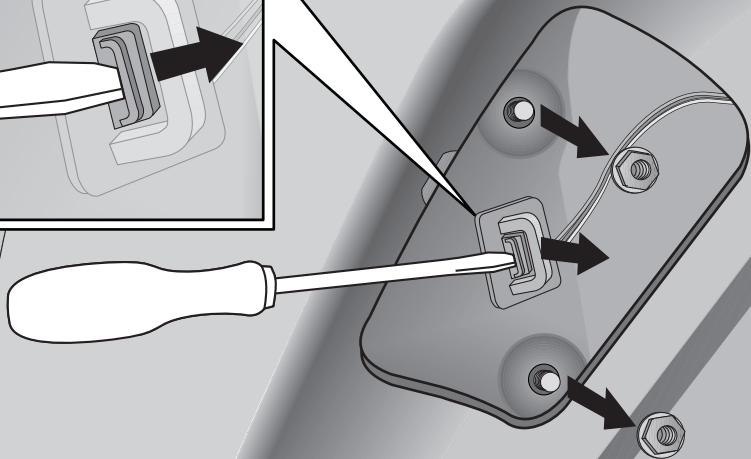
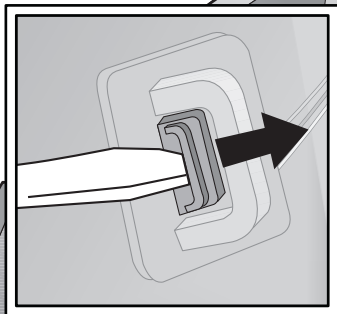
5

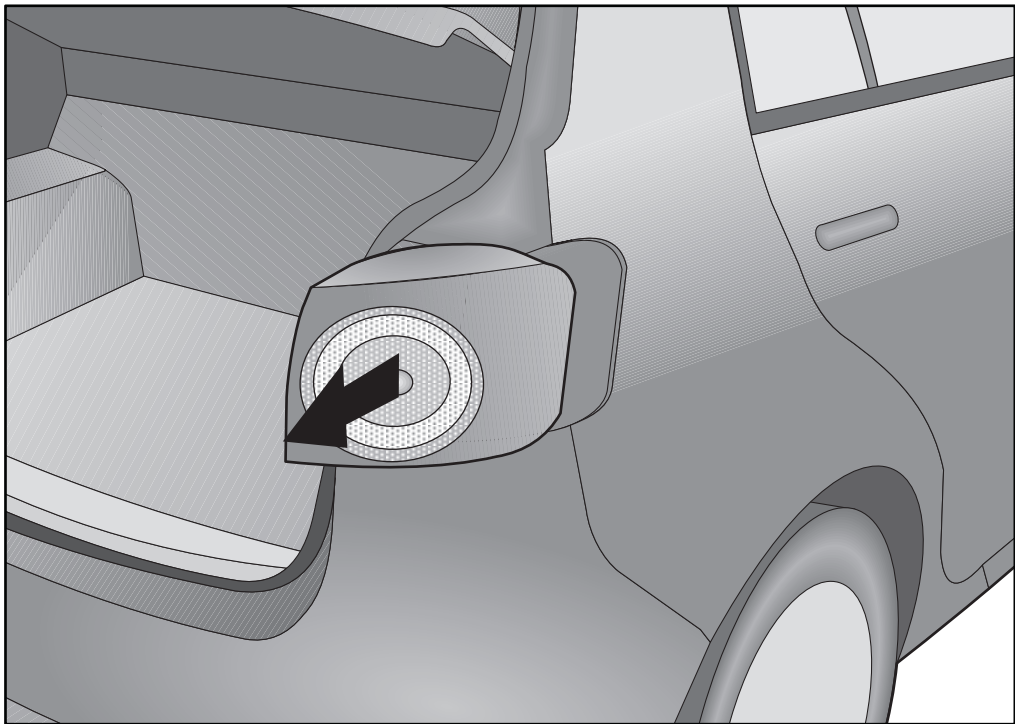


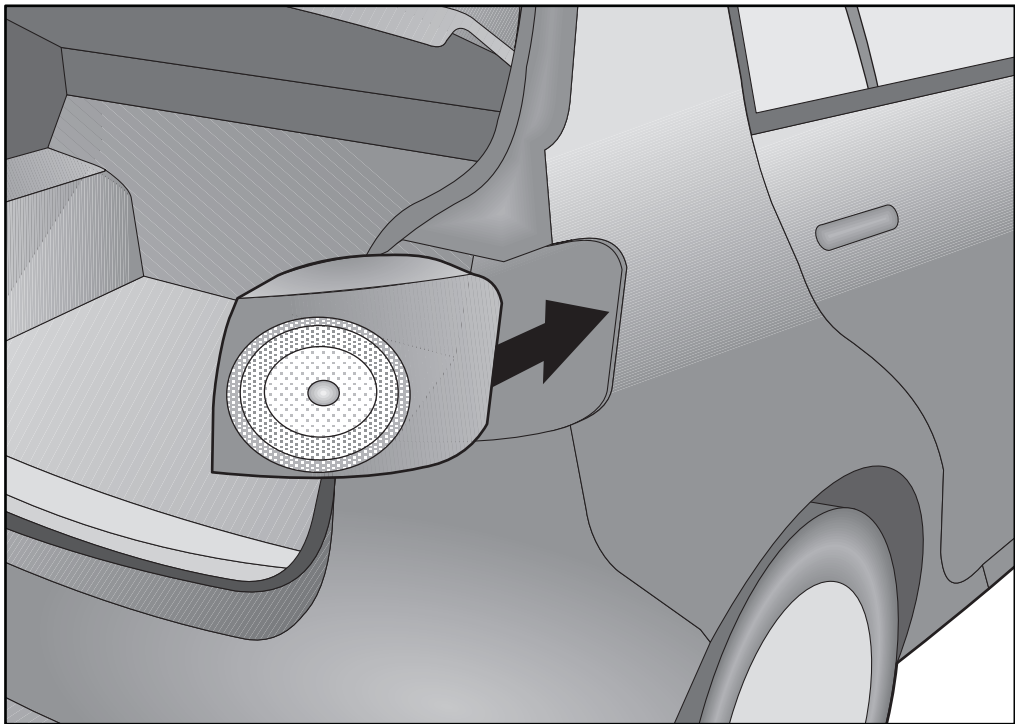
6



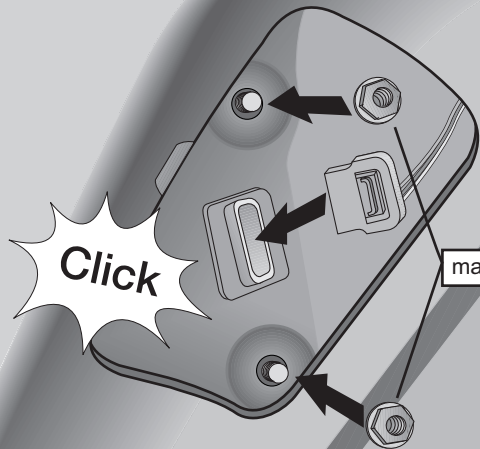
7





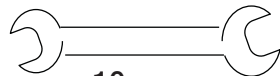


10

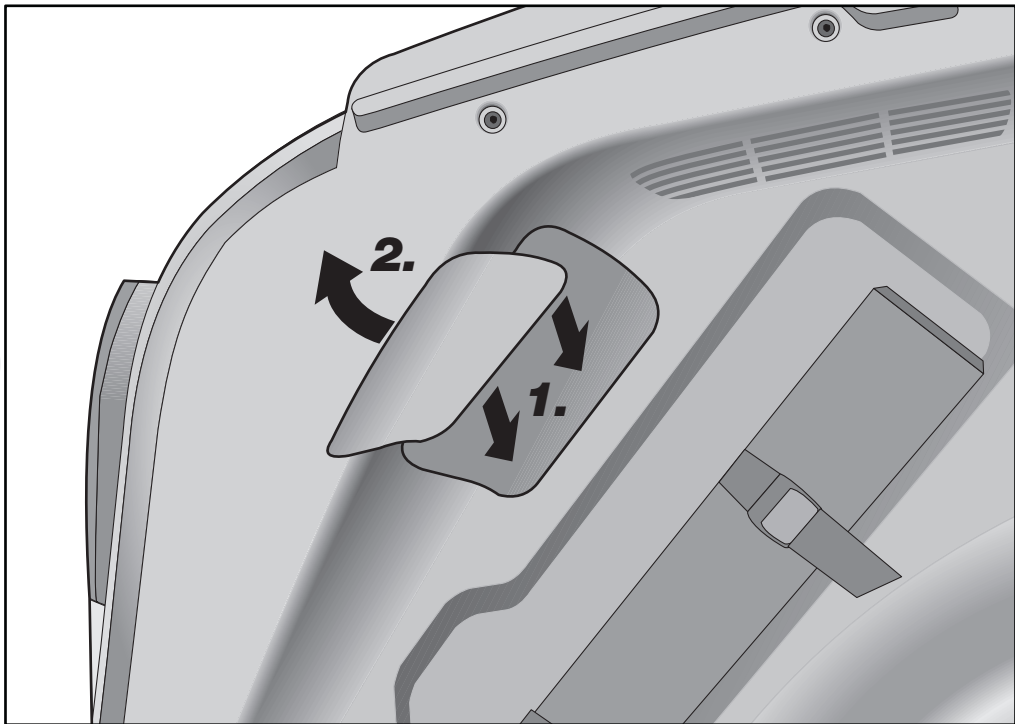


Click

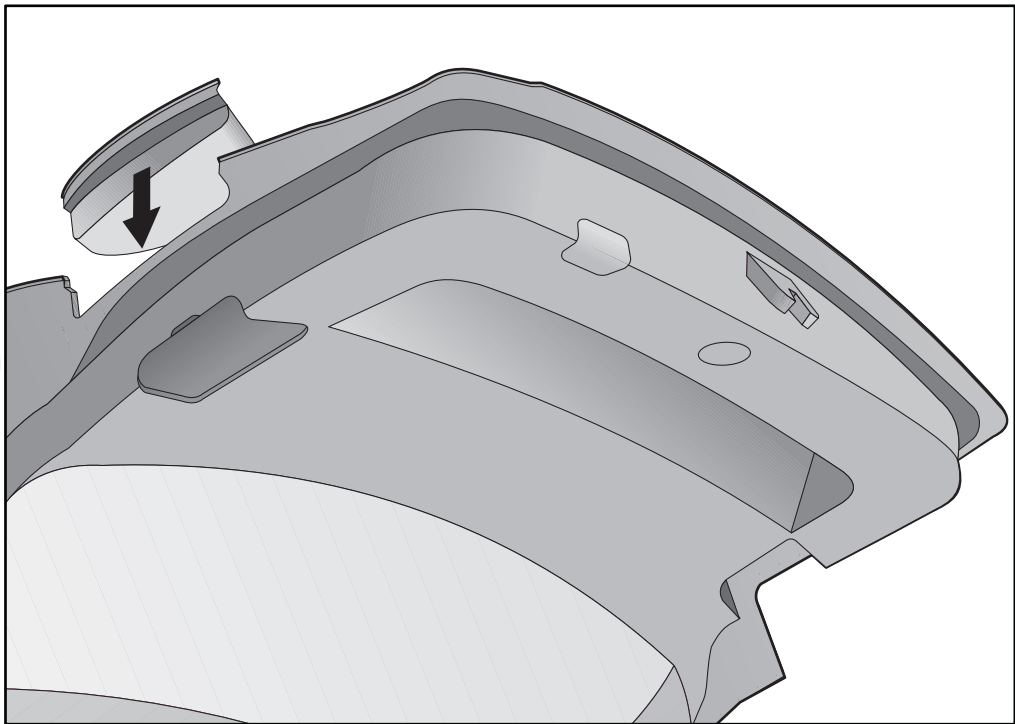
max. 4 Nm

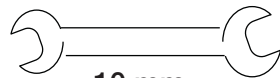
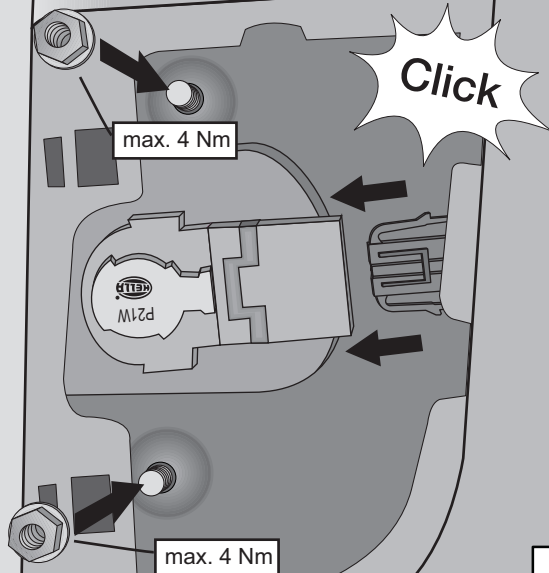


10 mm



12





10 mm

14

