

**Montageanleitung
Nebelscheinwerfer**

**Mounting Instructions
Foglamps**

**Instructions de montage du
Antibrouillard**

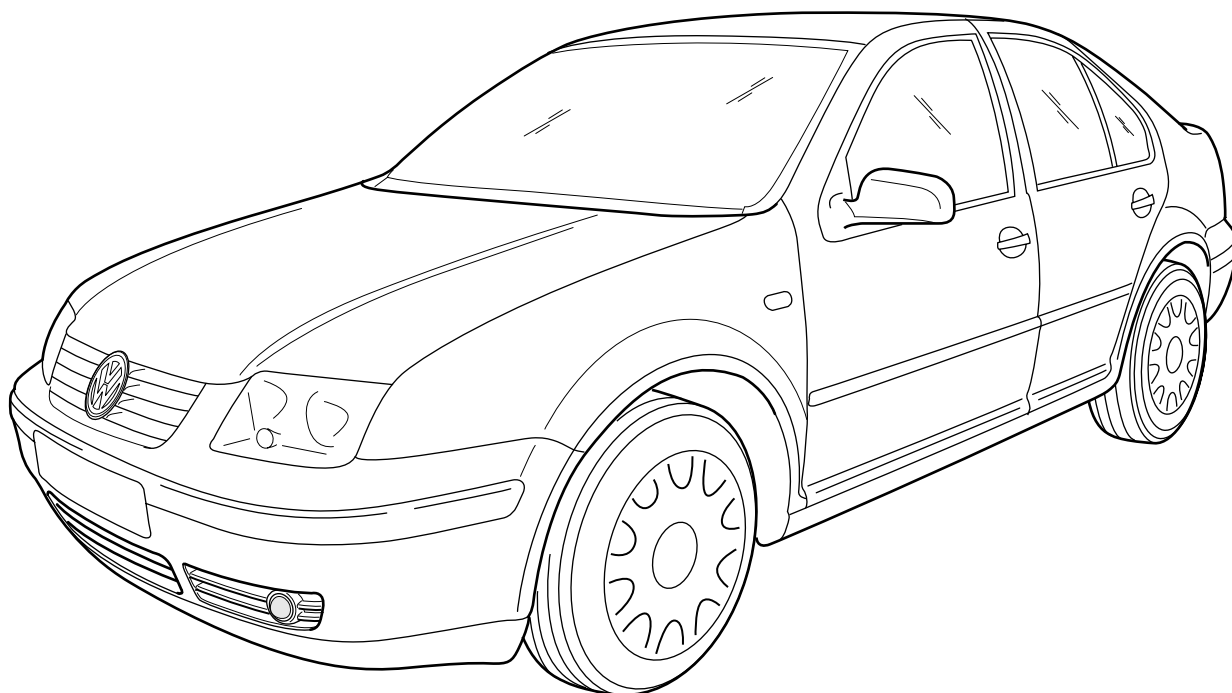
**Monteringsanvisning
Dimljus**

**Montagehandleiding
Mistlampen**

**Instrucciones de montaje de
Faros Antiniebla**

**Istruzioni di montaggio per
Fari Fendinebbia**

**Asennusohje
Etupuolen**



VW BORA



**Ideen für das
Auto der Zukunft**

D

Minusleitung von Batterie abklemmen.

Teile gemäß Abbildung montieren.

Zur Vermeidung von Beschädigungen an der Leitungsisolation vermeiden Sie Berührung mit scharfen Kanten.

Achten Sie darauf, daß der Kabelbaum und andere Teile ordnungsgemäß und genau positioniert sind.

F

Déconnecter le câble négatif de la batterie.

Monter les pièces selon la figure.

Eviter tout contact avec des arêtes vives afin de ne pas endommager l'isolation des câbles.

Veiller à ce que le faisceau et les autres pièces soient positionnés correctement et avec la précision requise.

NL

Massakabel van accu afnemen.

Delen overeenkomstig afbeelding monteren.

Ter vermijding van beschadigingen aan de kabelboom dient contact met scherpe kanten te worden vermeden.

Let erop, dat de kabelboom en andere delen correct en precies gepositioneerd worden.

I

Staccare il cavo negativo dalla batteria.

Montare le parti secondo quanto rilevabile dalle illustrazioni.

Allo scopo di evitare danni all'isolamento dei cavi, evitare di metterli a contatto con spigoli acuti.

Fare ben attenzione che il fascio di cavi e le altre parti siano state posizionate con esattezza e nella dovuta maniera.

GB

Disconnect battery negative terminal.

Install parts as shown on illustration.

To avoid damage to wire harness, prevent contact with sharp edges.

Ensure that the wiring harness and other components are located neatly and securely.

S

Lossa minuskabeln från batteriet.

Montera detaljerna enligt figura.

För att förhindra skador på ledningarnas isolation skall beröring med vassa kanter undvikas.

Kontrollera noga att ledningsstammen och andra detaljer ligger på rätt plats.

E

Desembornar el cable negativo de la batería.

Montar las piezas tal como se indica en la figura.

Para evitar desperfectos en el aislamiento del cable, hay que evitar el contacto con aristas cortantes.

Preste atención a que el mazo del cable y las demás piezas estén puestas correcta y exactamente.

FIN

Miinusjohdin irrotetaan akusta.

Asenna osat kuvien mukaan.

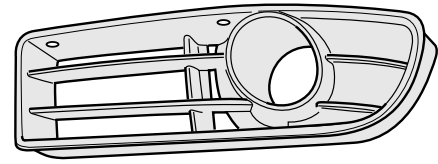
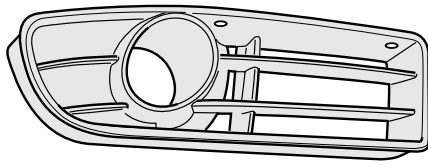
Kaapeloinnin eristeet eivät saa koskettaa teräviin reuoihin, etteivät ne vauroidu.

Tarkista, että kaapelointi ja muut osat ovat asianmukaisesti ja tarkalleen paikoillaan

Lieferumfang
 Kit Includes
 Le produit et les pièces jointes
 Levansomfatning

1NL 008 383-901

De levering
 Volumen del suministro
 Dotazione
 Osaluettelo



A

1x

1x

B



4x



D

2x

E

3x



F

4x

G



4x

C



4x

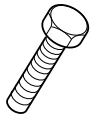
H



4x

I

1x



J

4x



L

1x

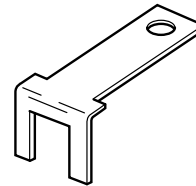


M

1x

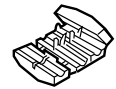
K

4x



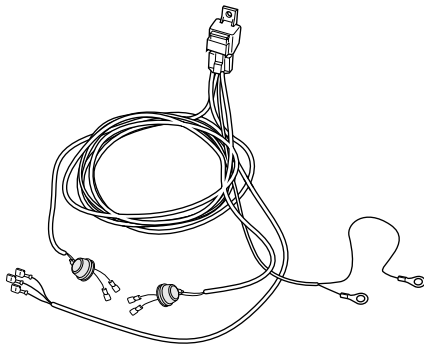
N

1x



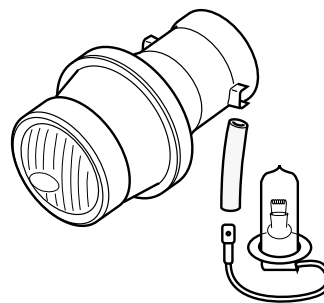
O

1x



P

2x

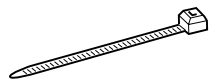


Q

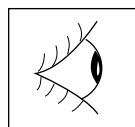
1x



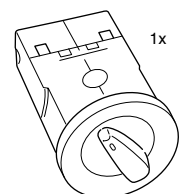
Nicht im Lieferumfang enthalten
 Not included with kit
 Non fournis
 Ingår ej i leveransen
 Worden niet meegeleverd
 No se incluyen en el suministro
 Da ordinare a parte
 Eivät kuulu toimitukseen



10x



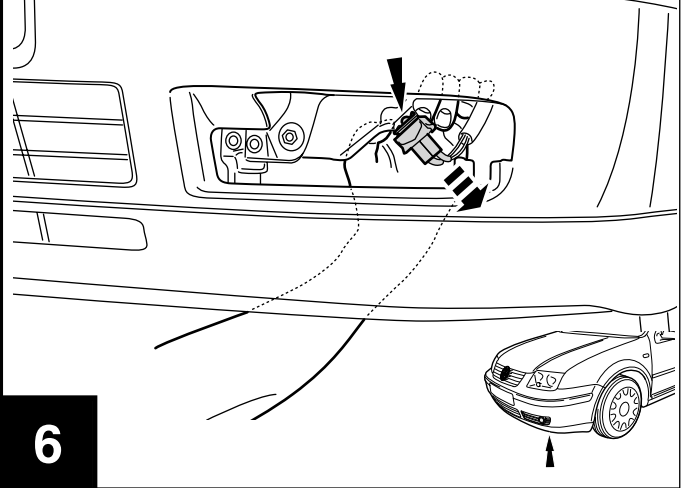
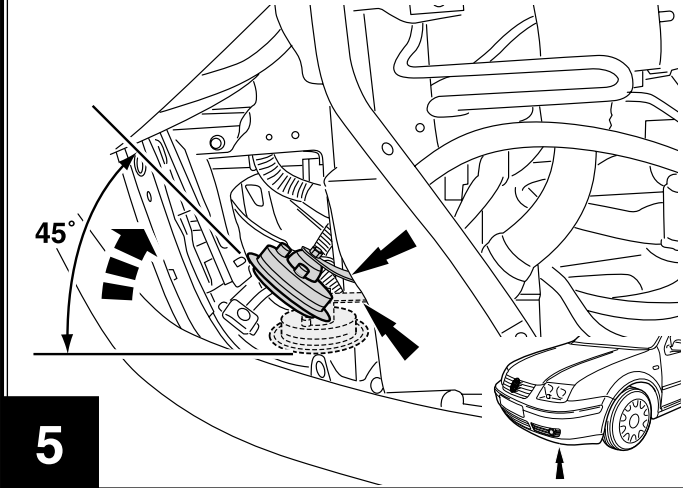
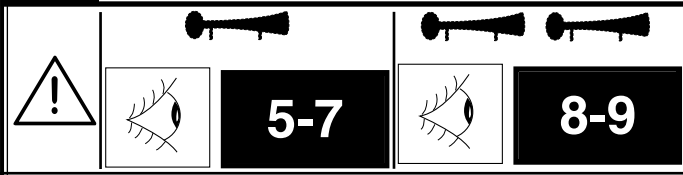
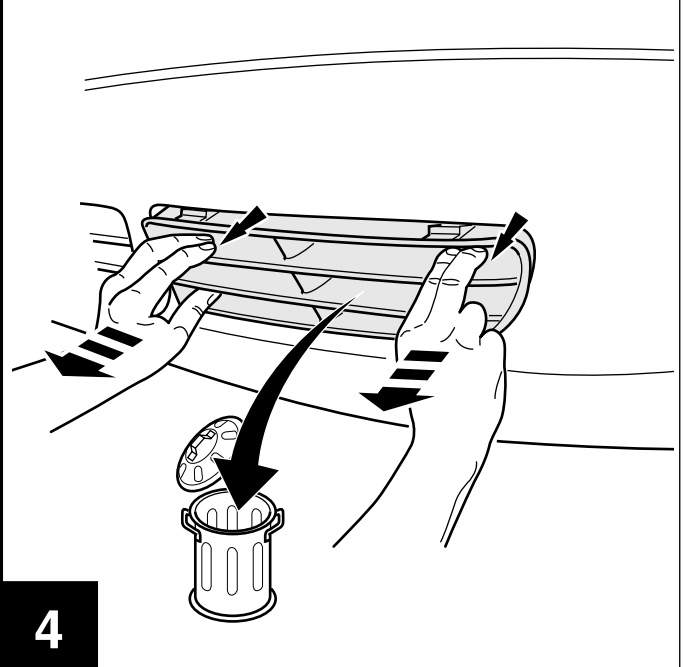
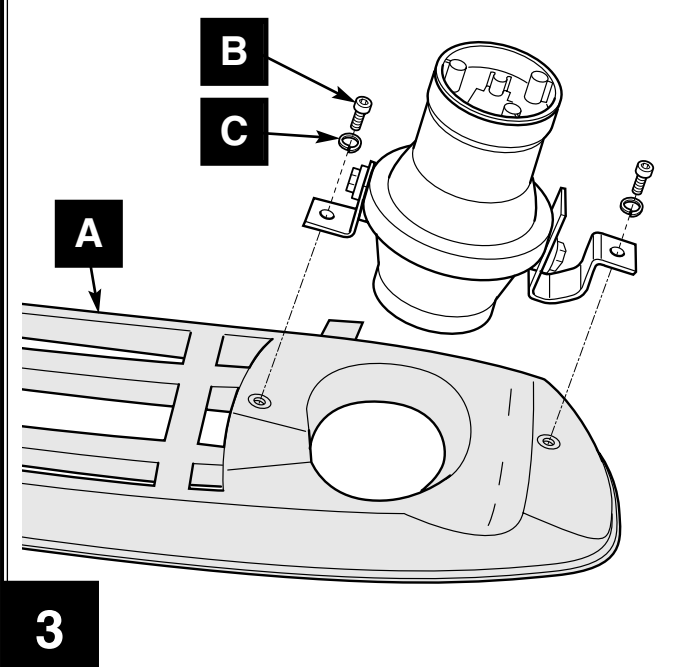
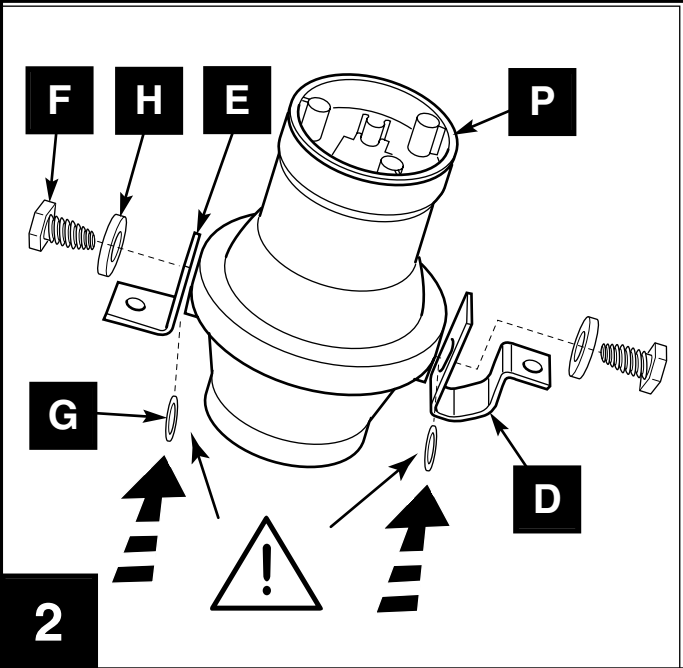
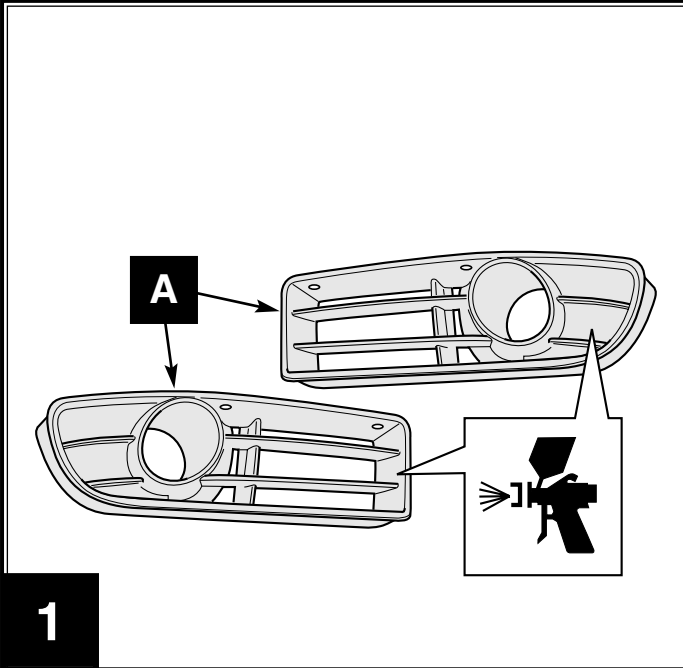
42-47

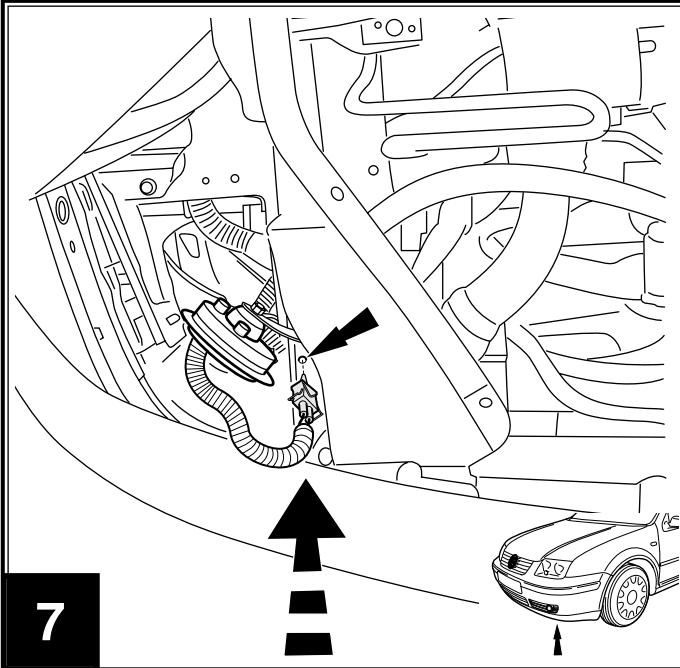


1x

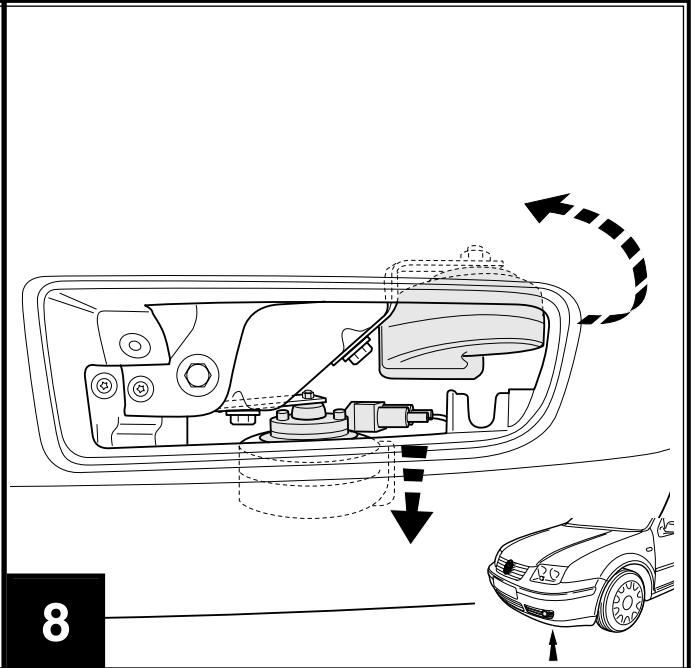
000 979 133

1CO 941 531 A/01C

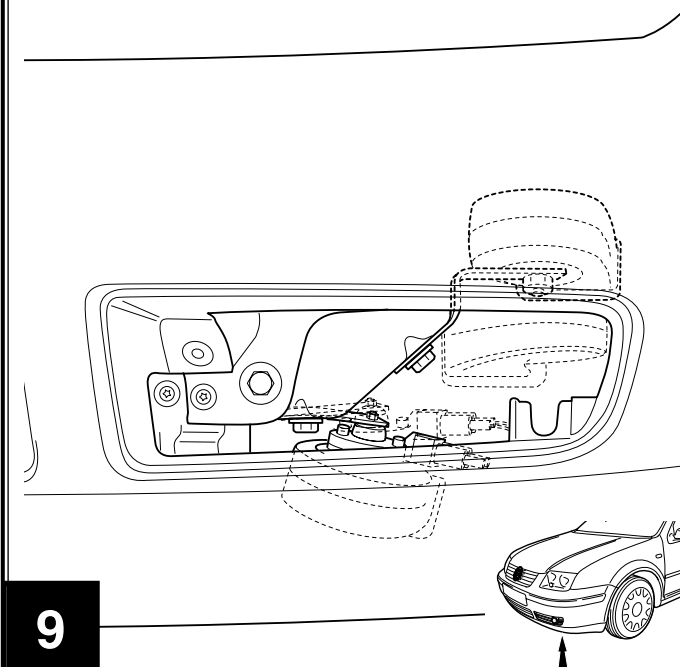




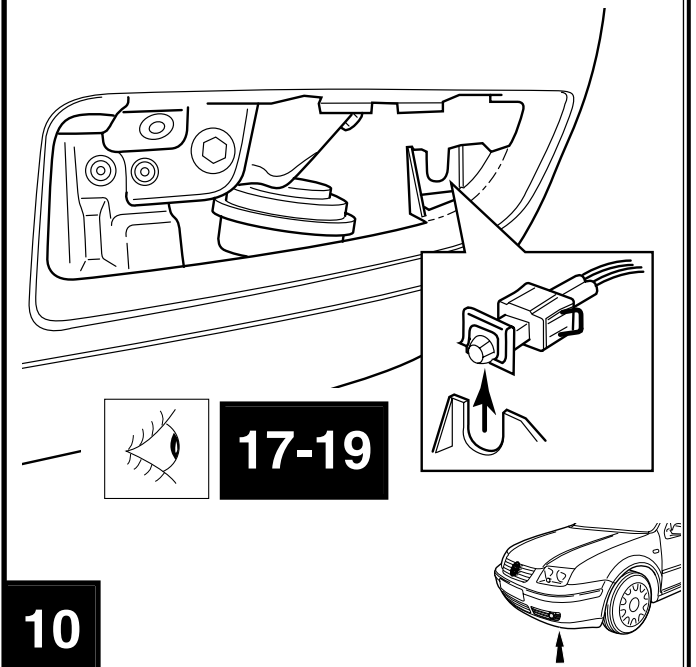
7



8

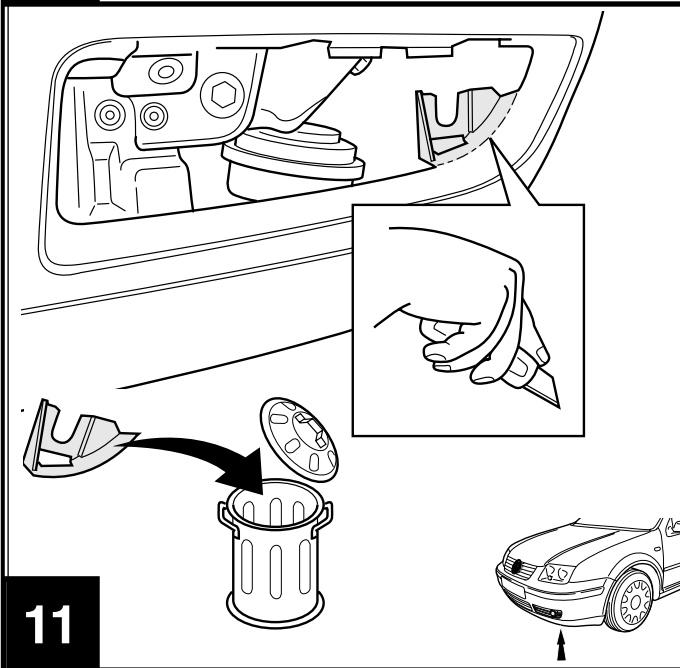


9

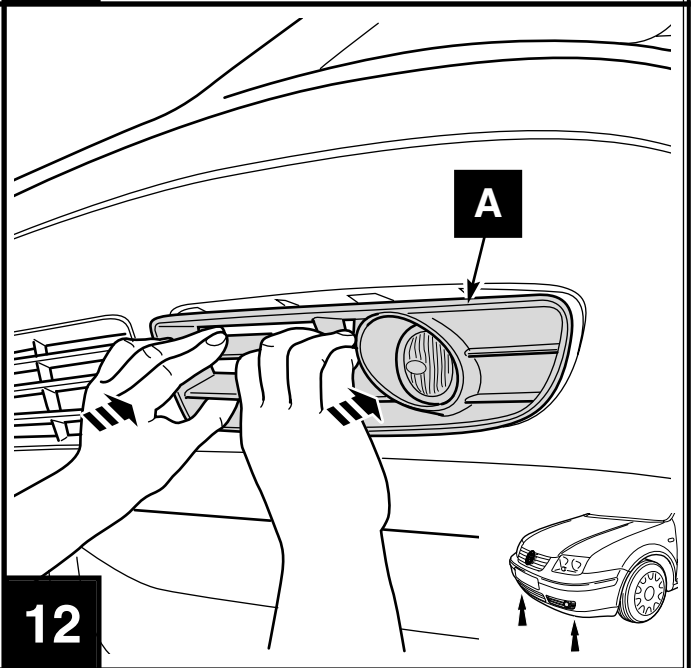


17-19

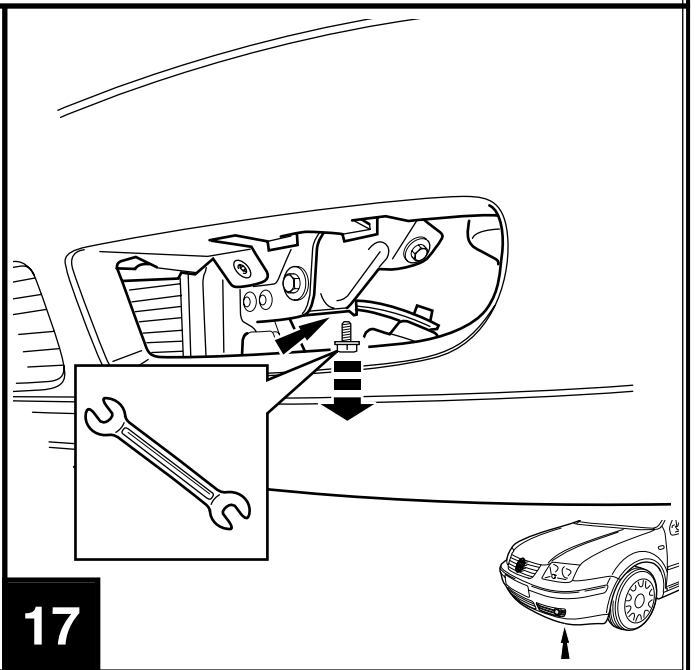
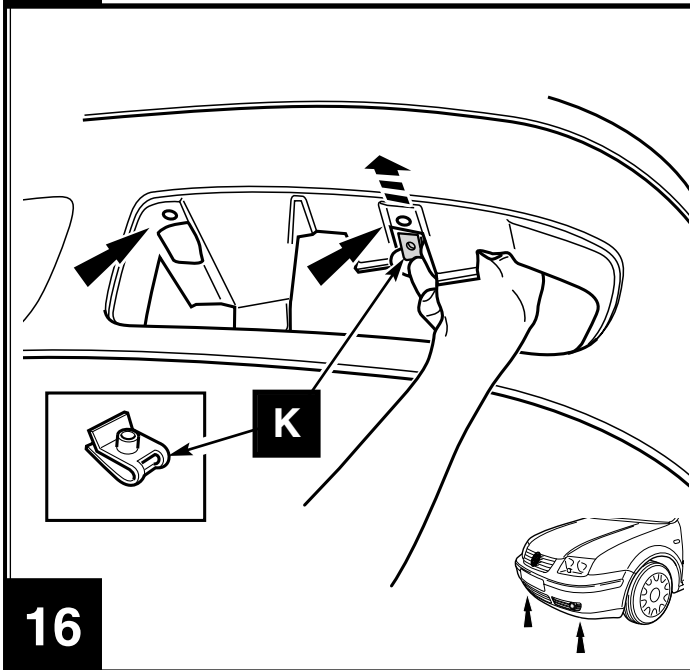
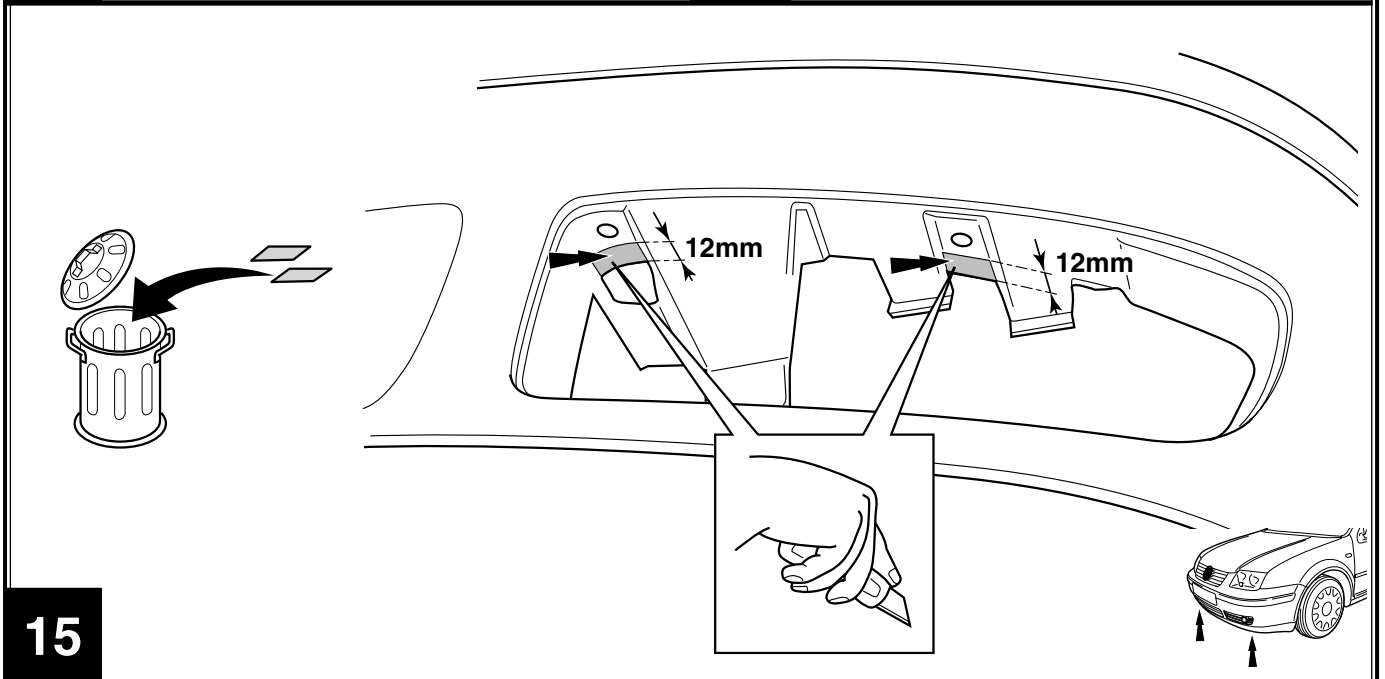
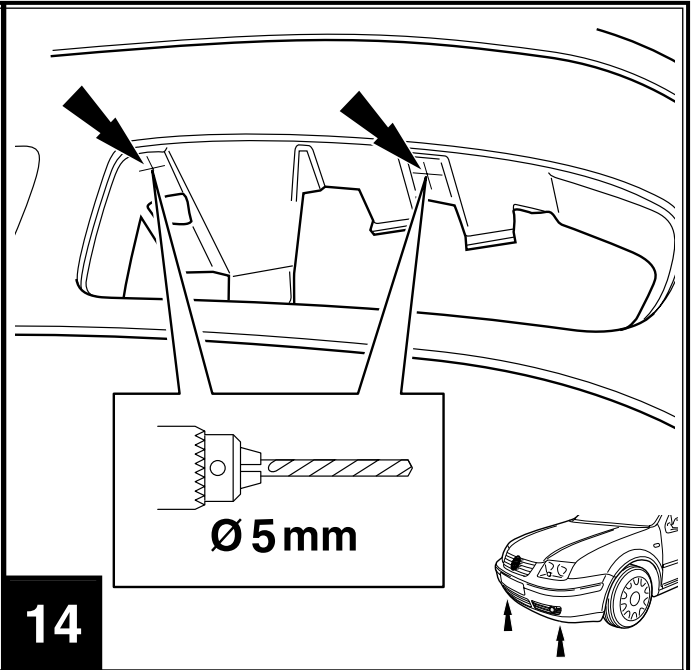
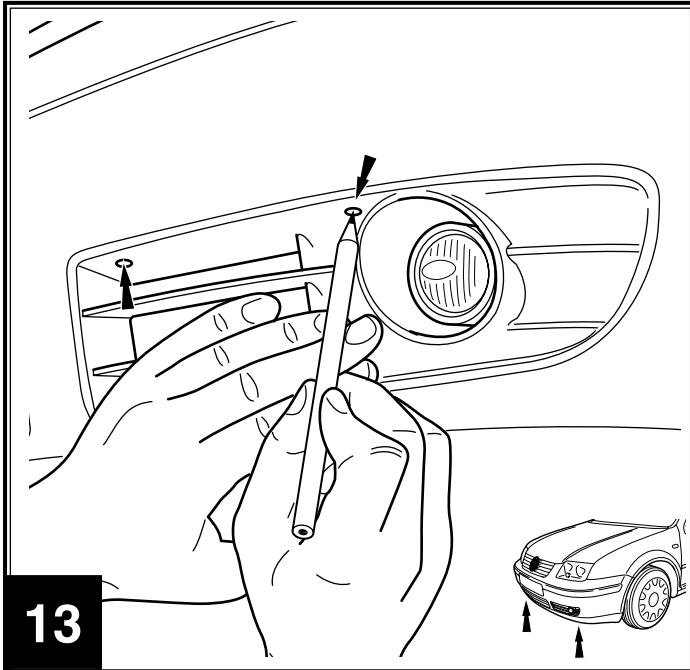
10

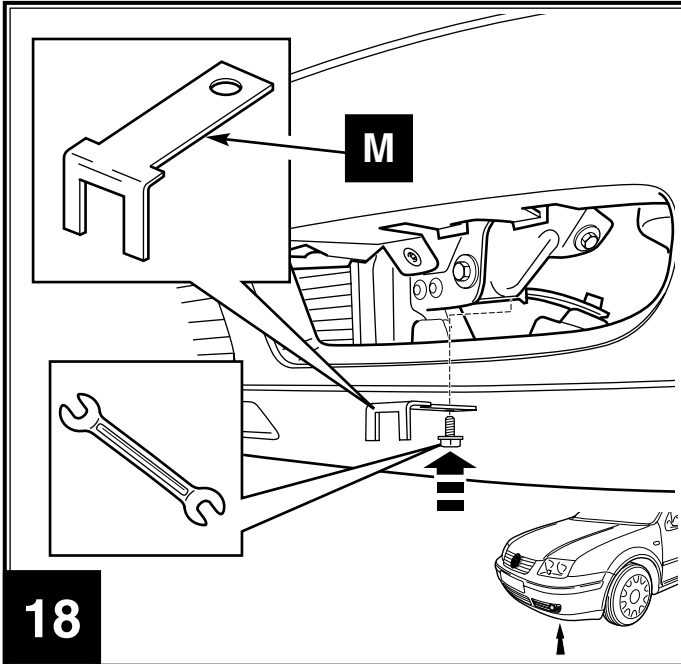


11

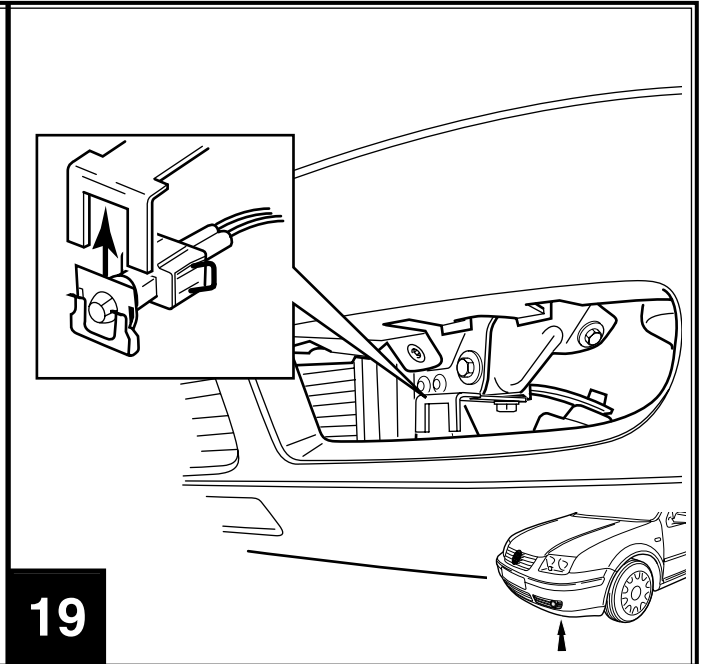


12

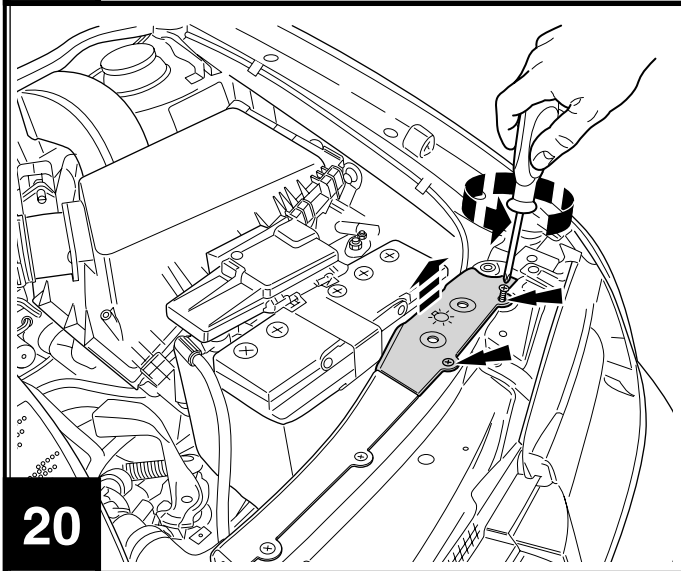




18

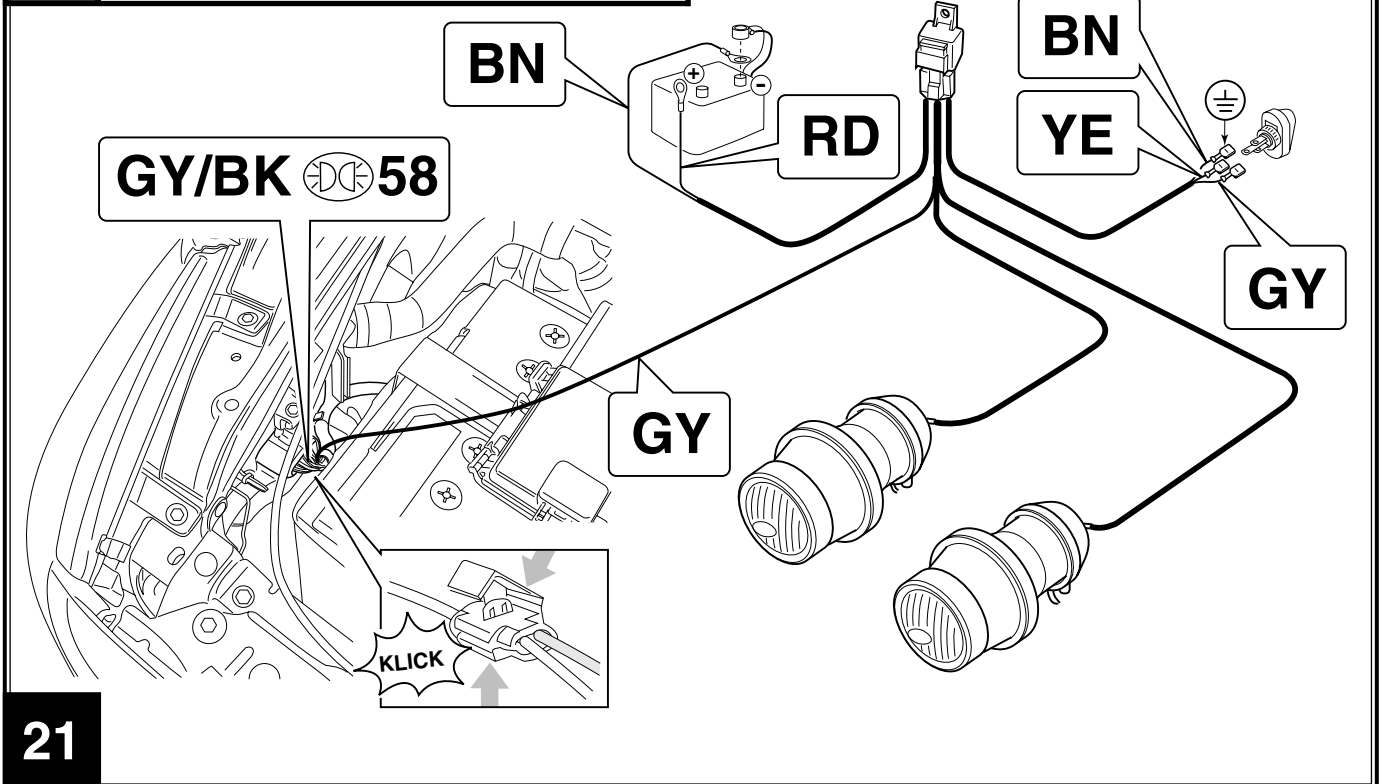


19

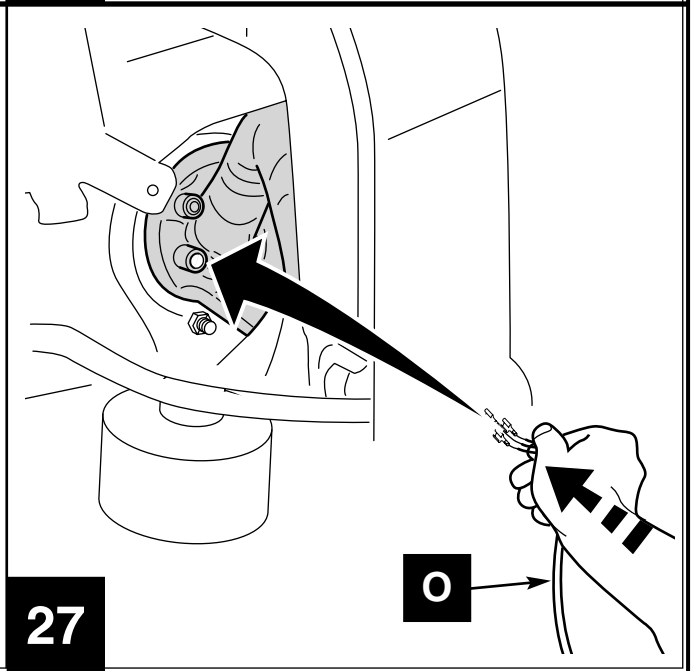
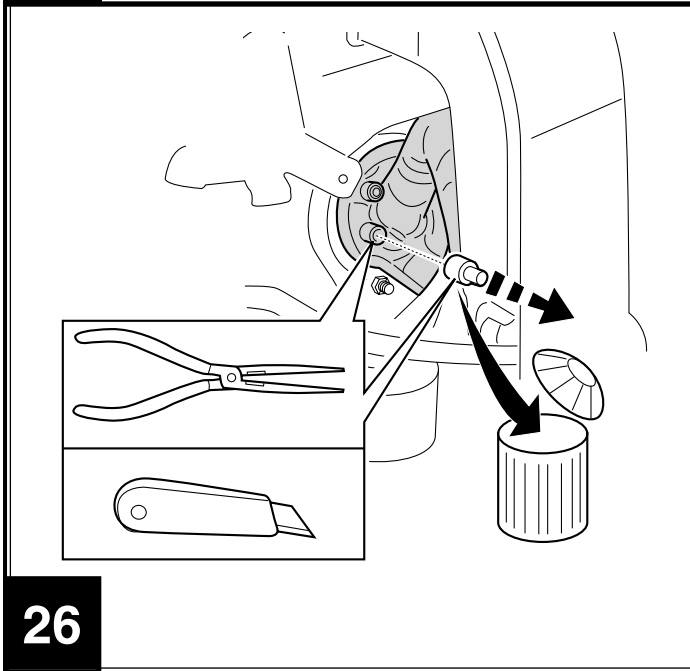
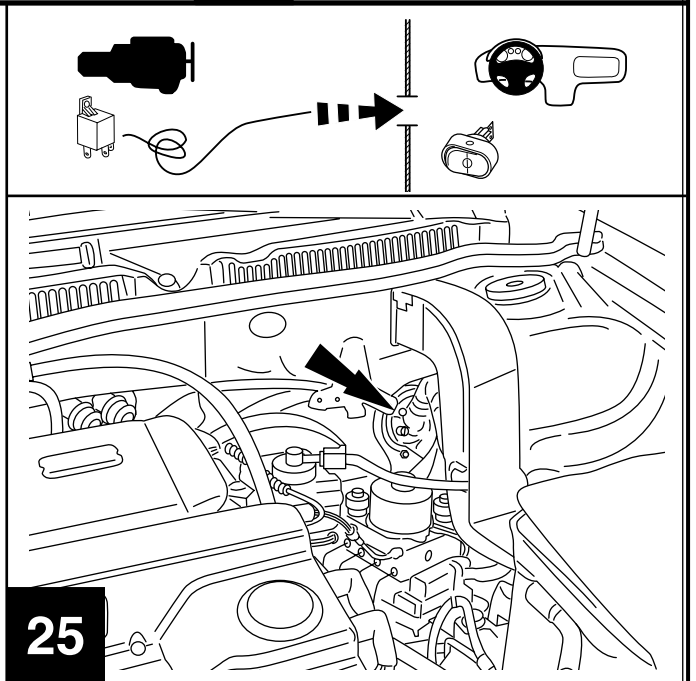
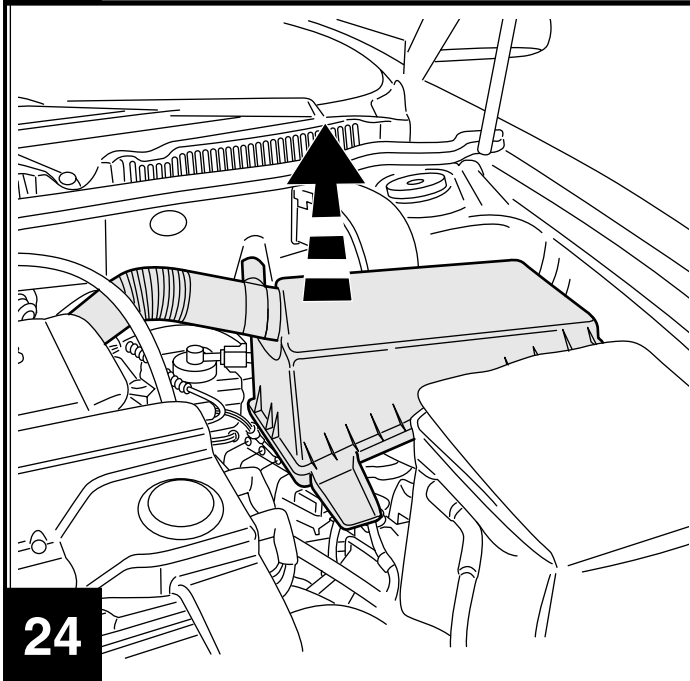
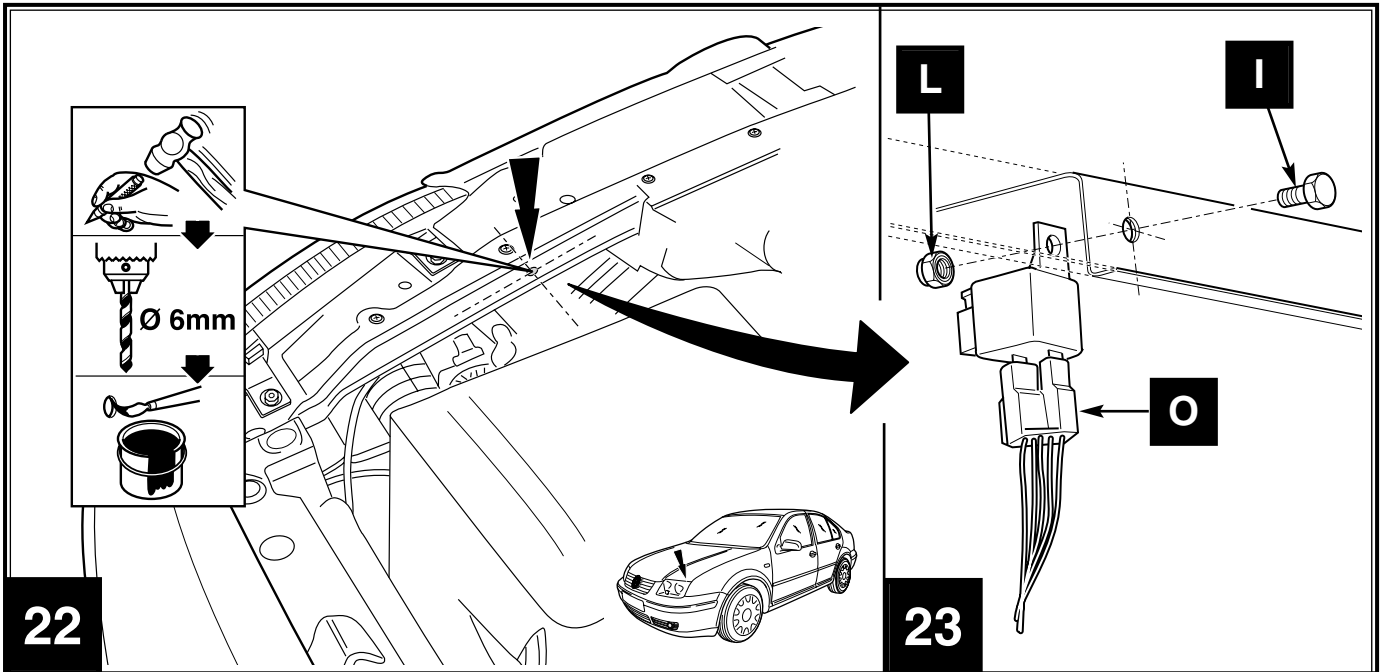


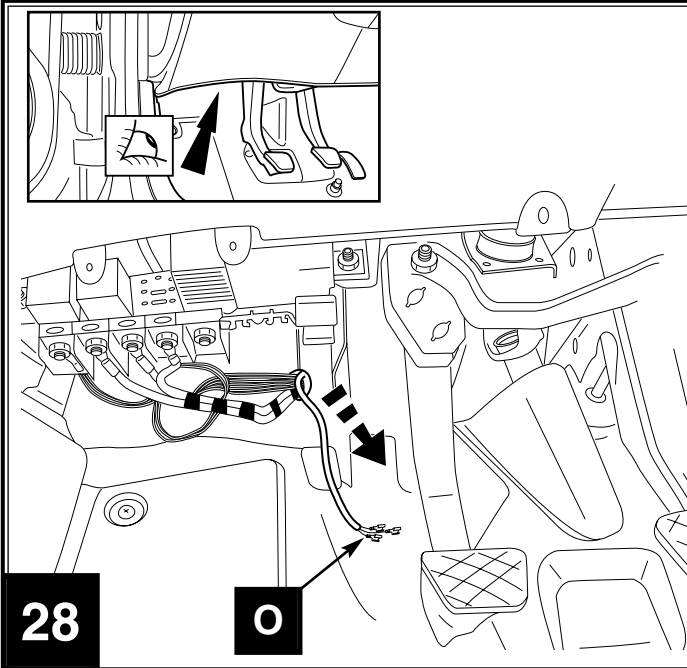
20

	GY	RD	BN	YE	BK
D	grau	rot	braun	gelb	schwarz
GB	grey	red	brown	yellow	black
F	gris	rouge	marron	jaune	noir
S	grå	röd	brun	gul	svart
NL	grijs	rood	bruin	geel	zwart
E	gris	rojo	marrón	amarillo	negro
I	grigio	rosso	marrone	giallo	nero
SF	harmaa	punainen	ruskea	keltainen	musta



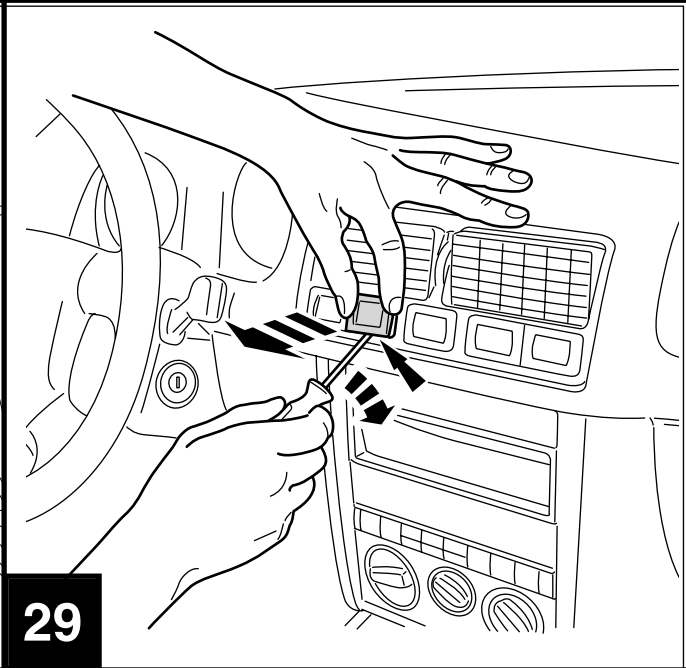
21



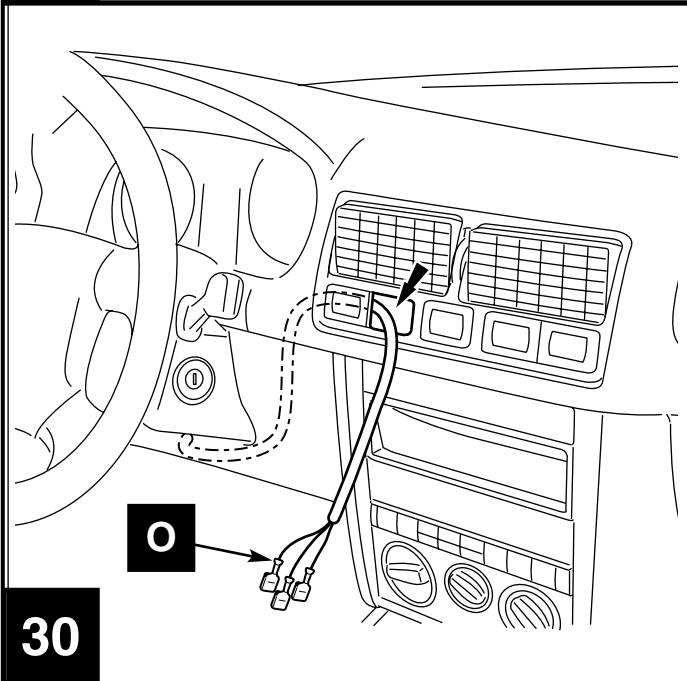


28

O

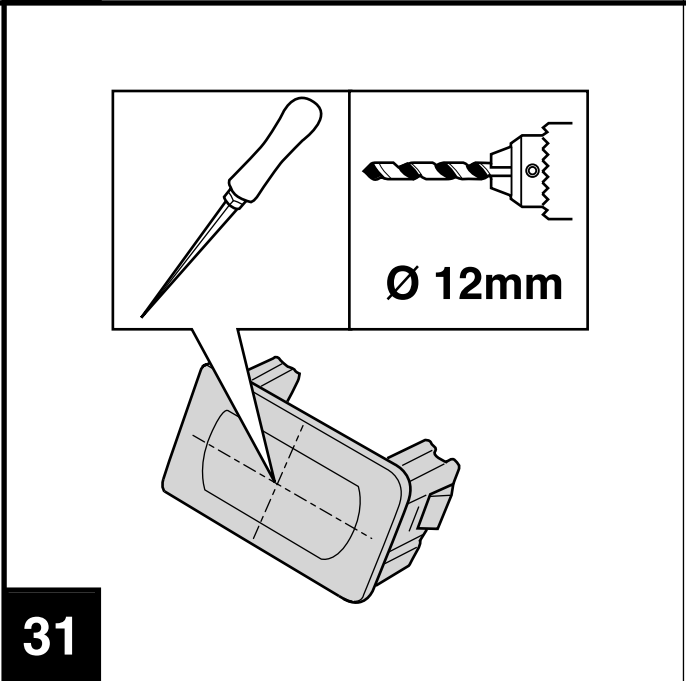


29



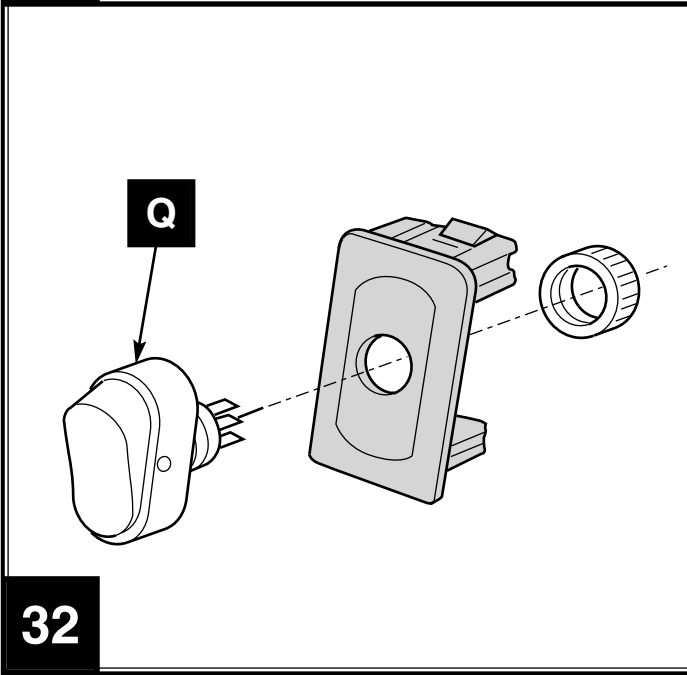
30

O



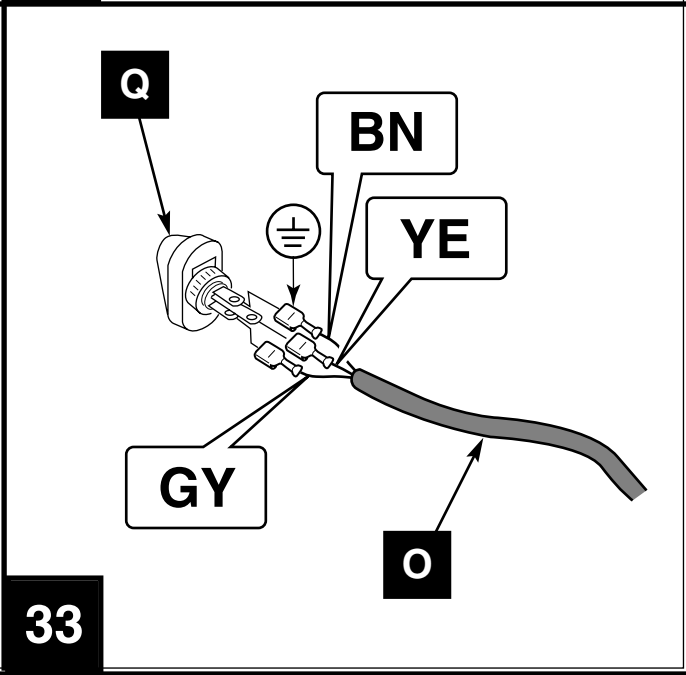
31

Ø 12mm



32

Q



33

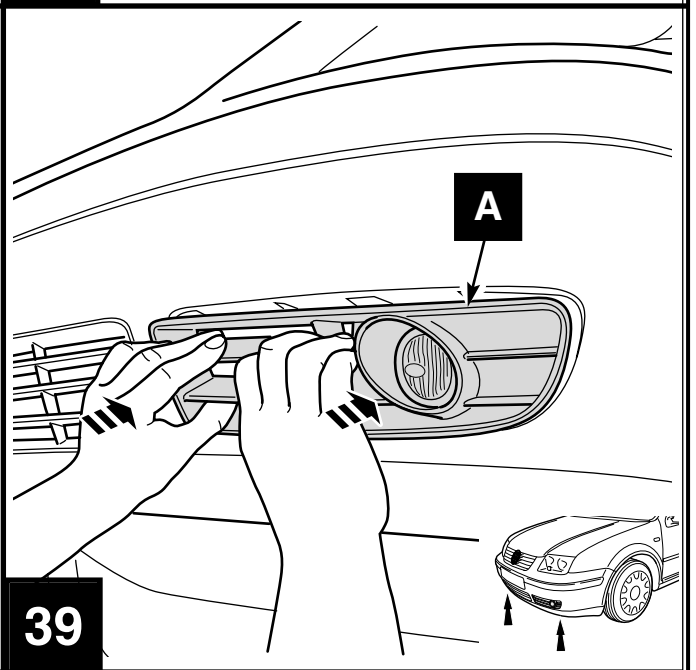
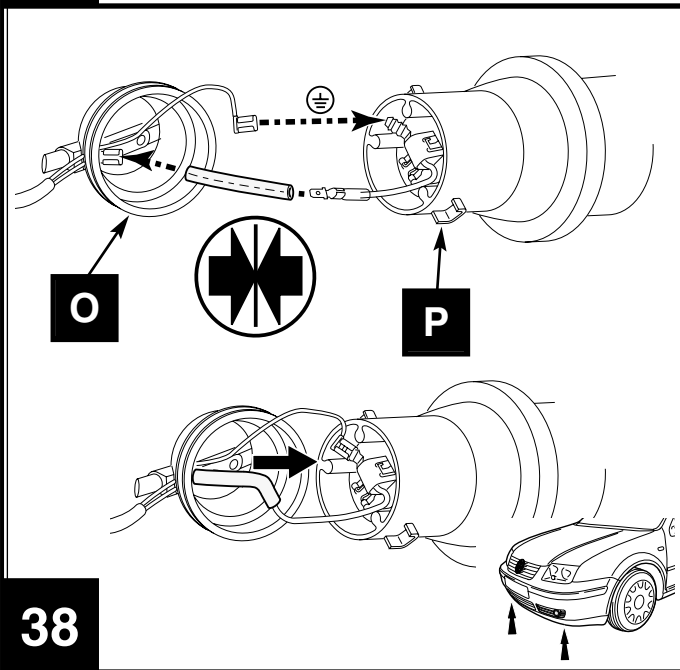
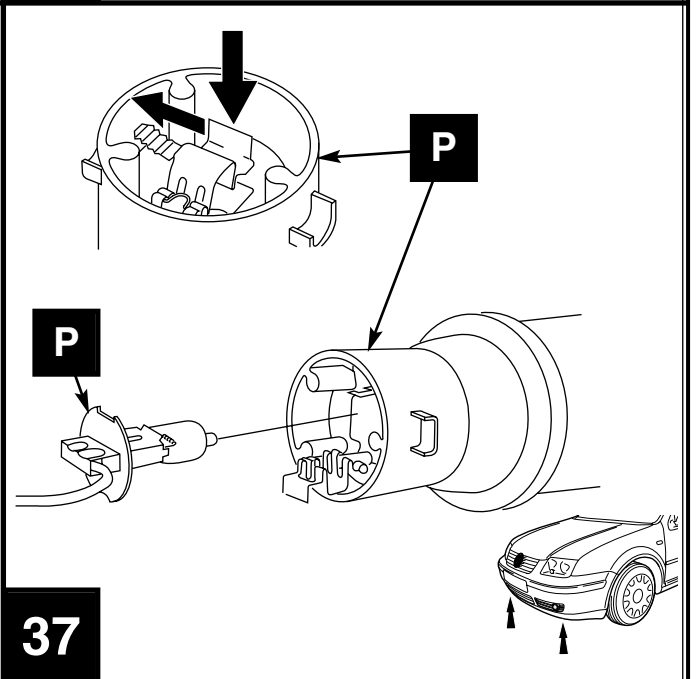
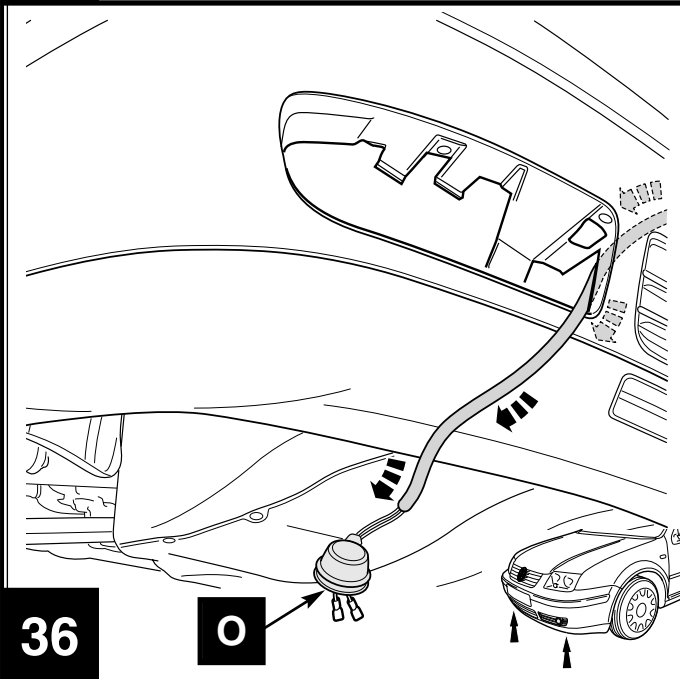
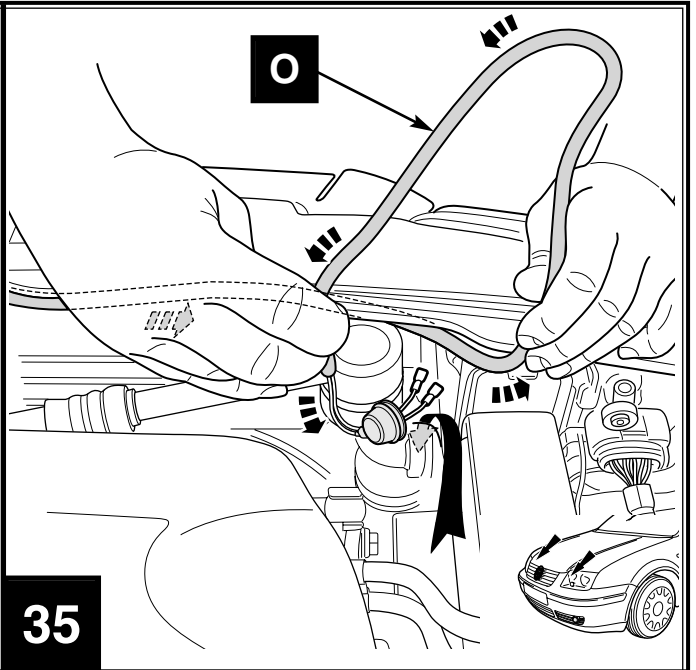
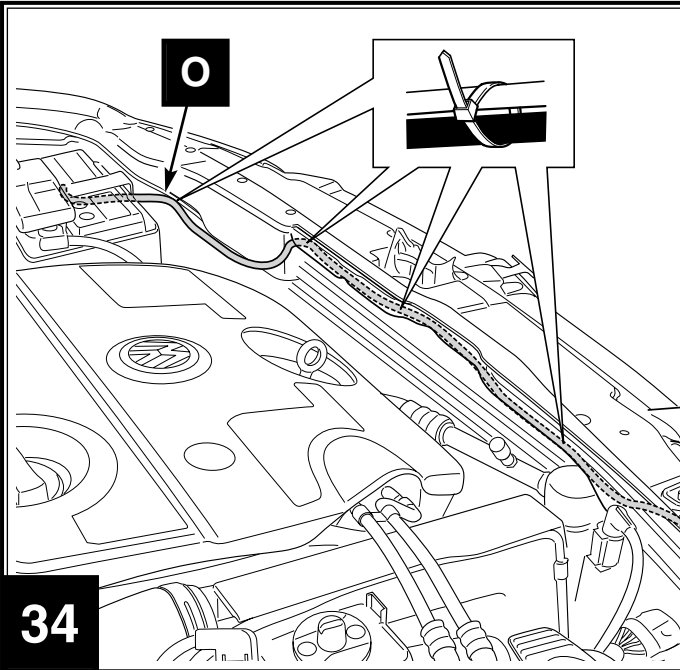
Q

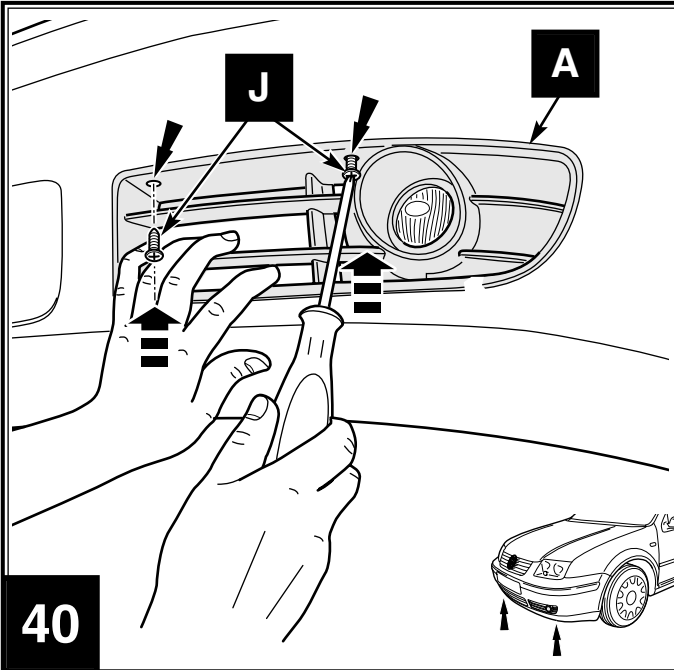
BN

YE

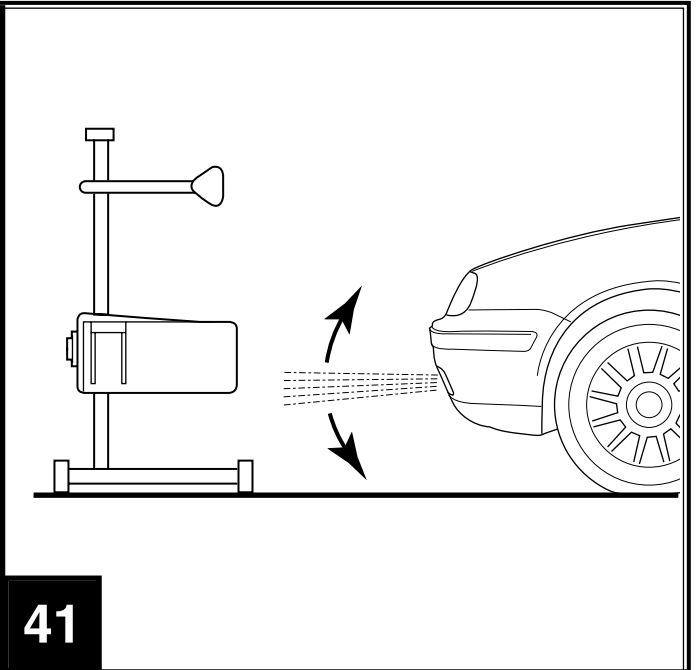
GY

O

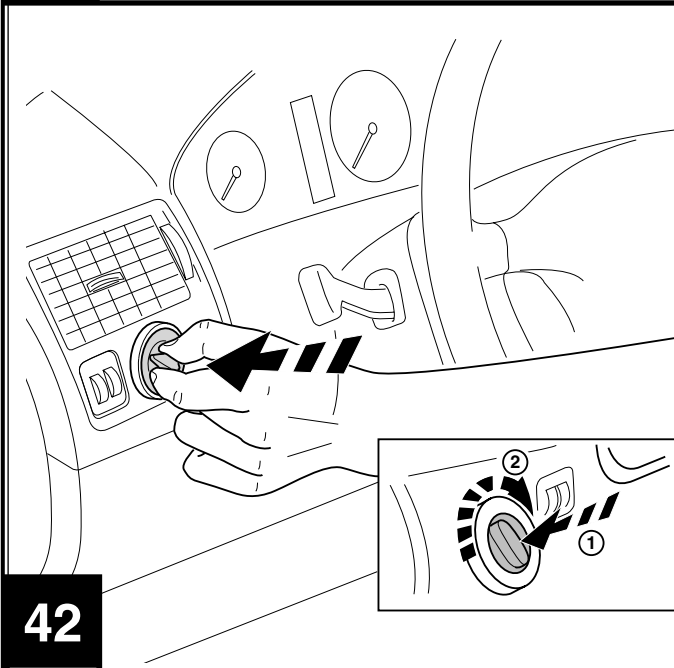




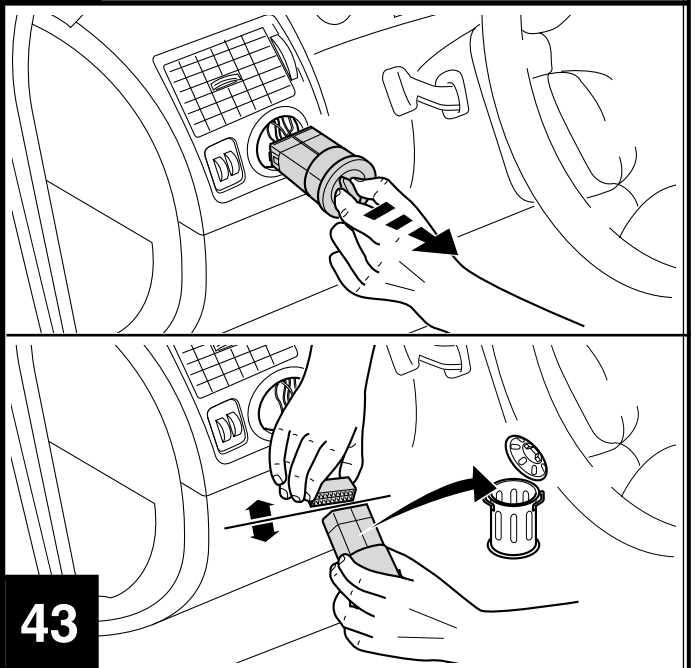
40



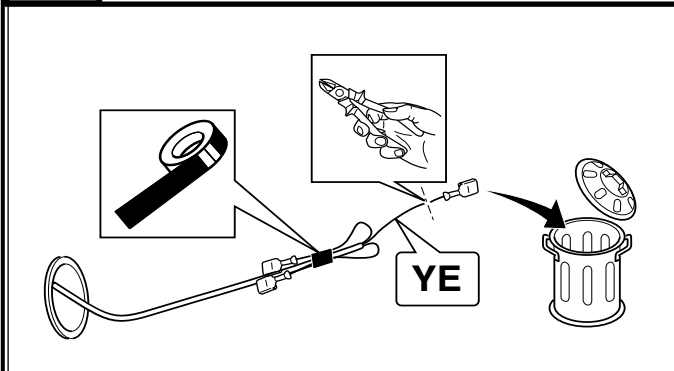
41



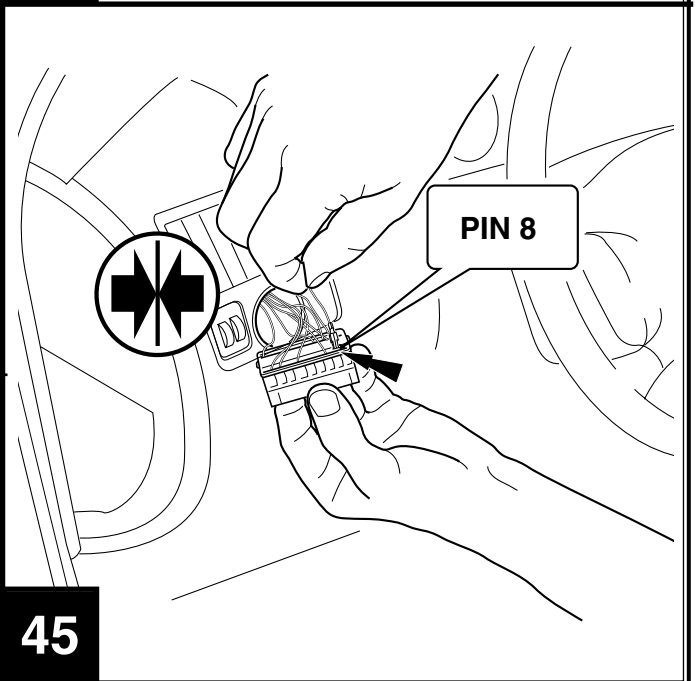
42



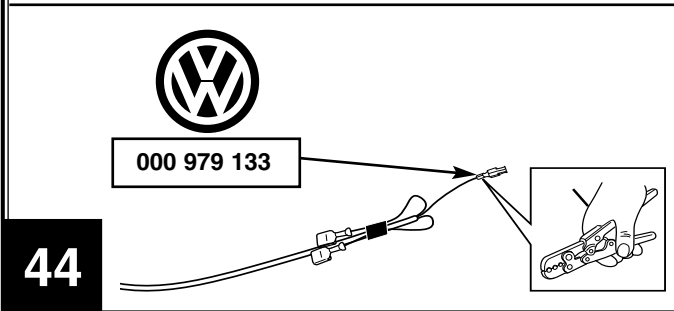
43



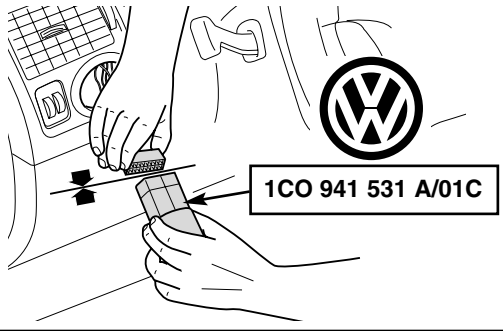
44



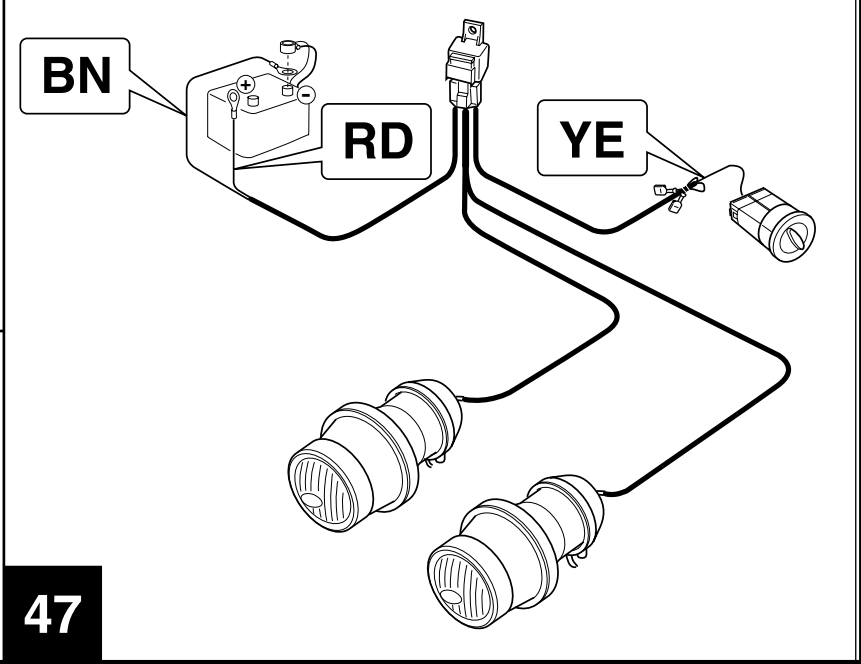
45



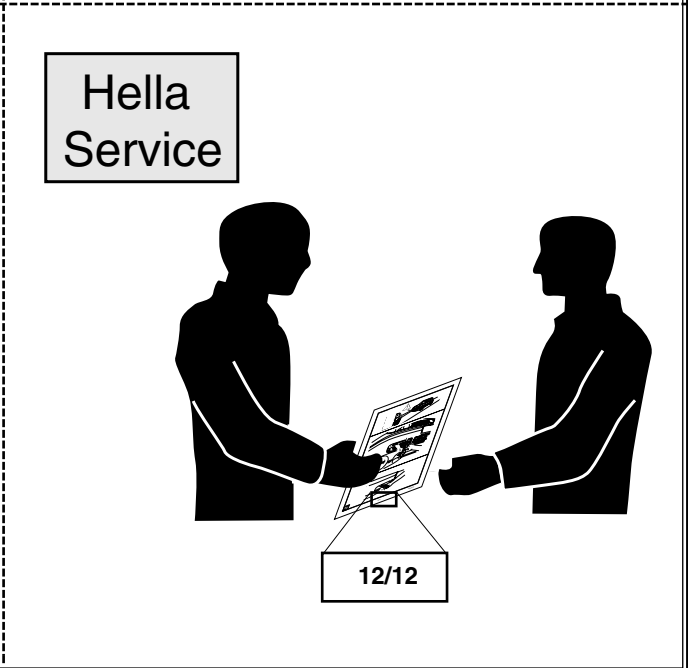
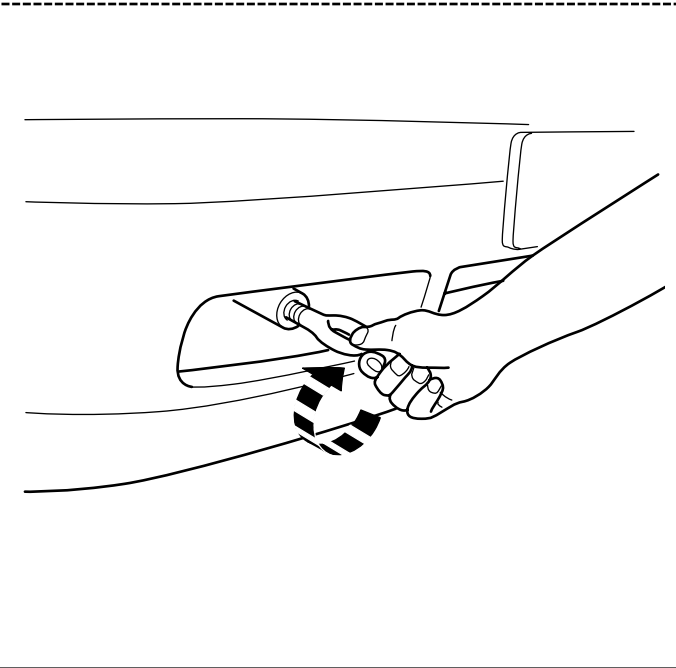
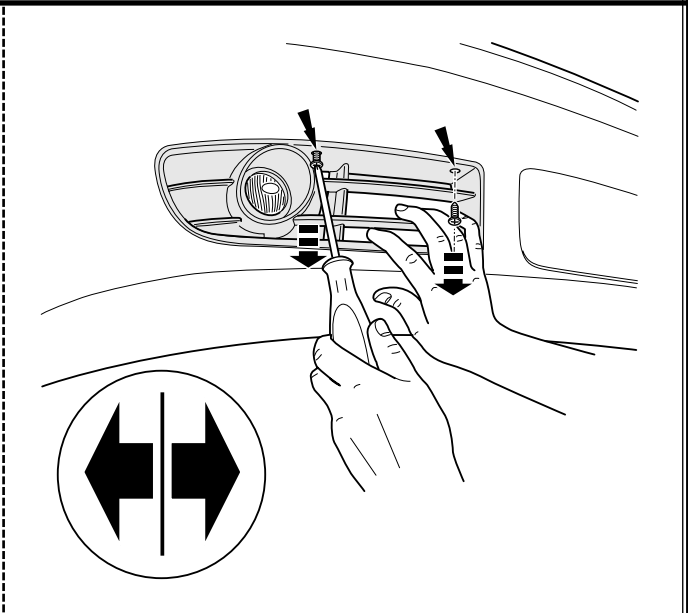
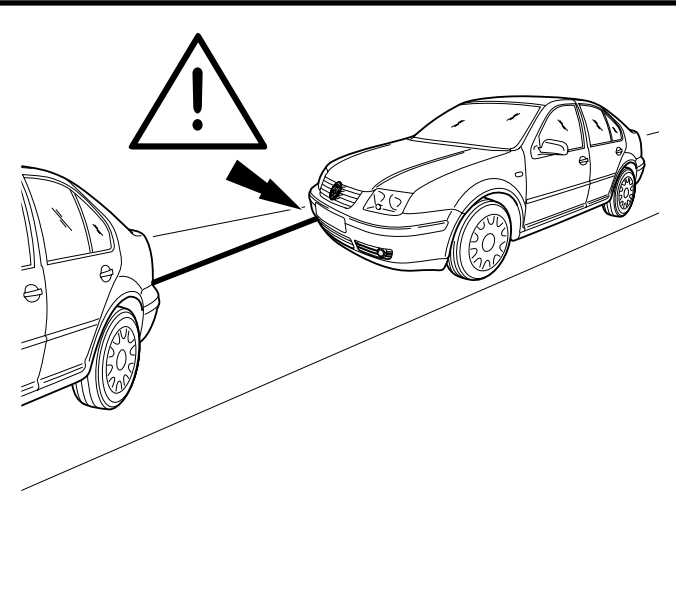
46



46



47



Hella
Service

