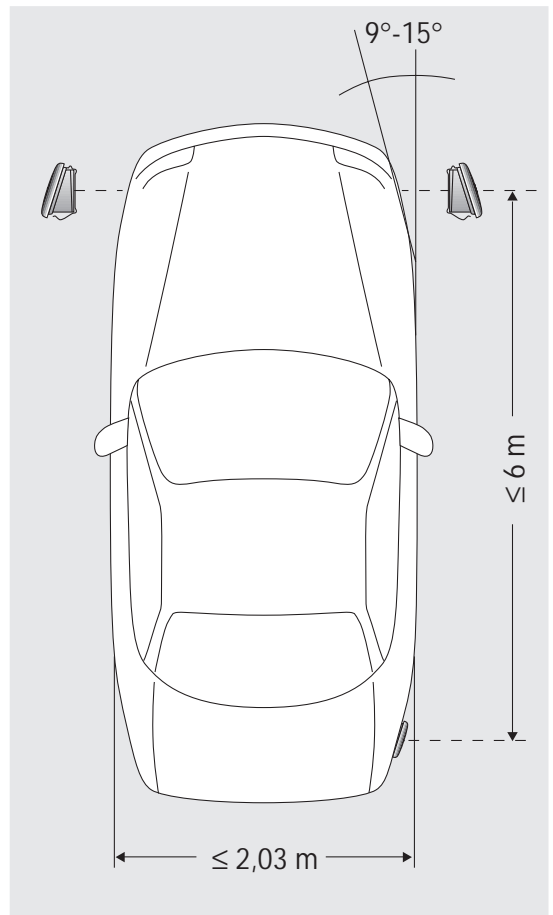


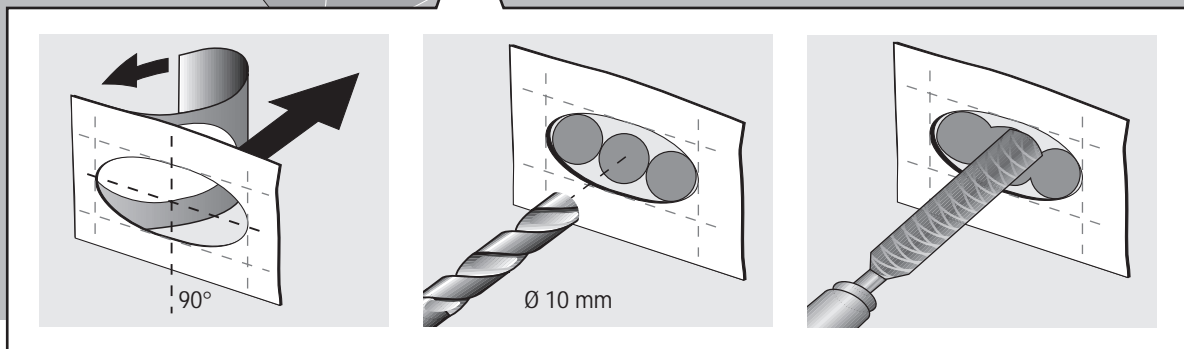
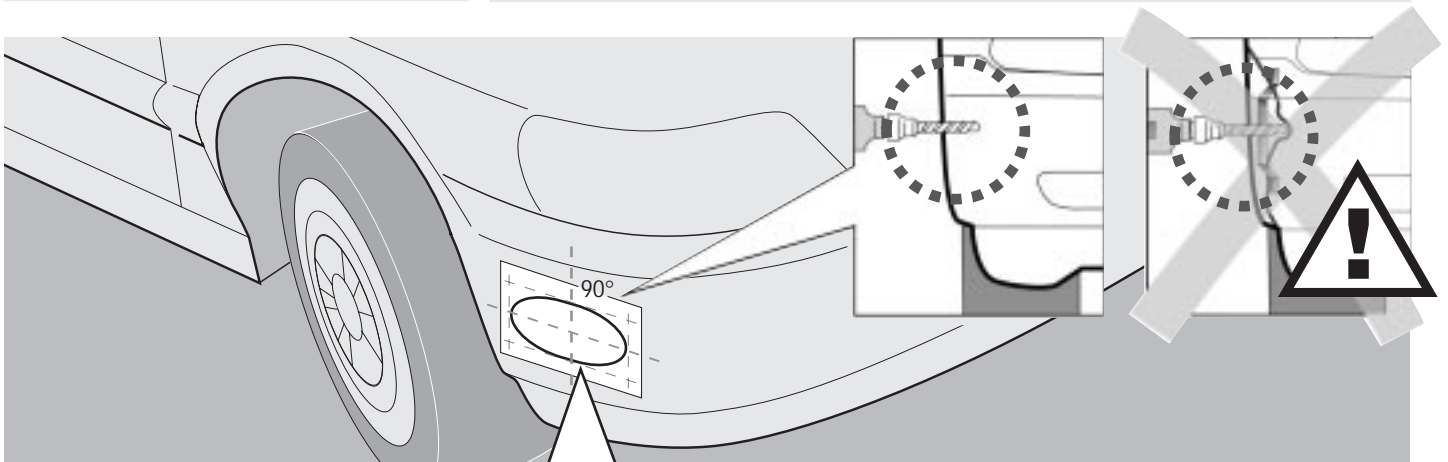
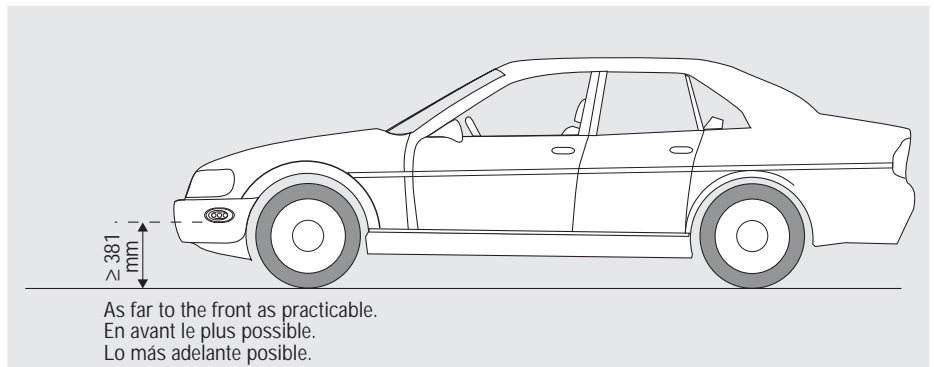
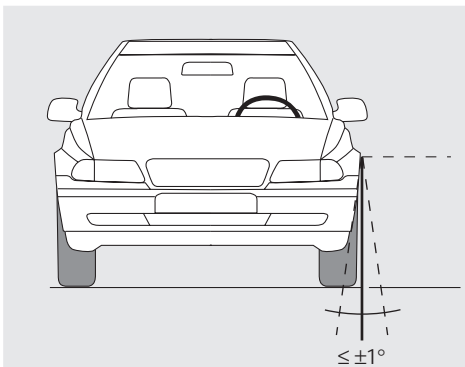


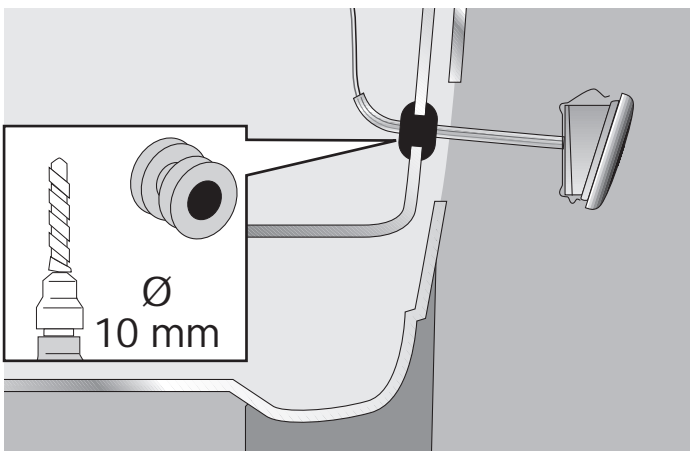
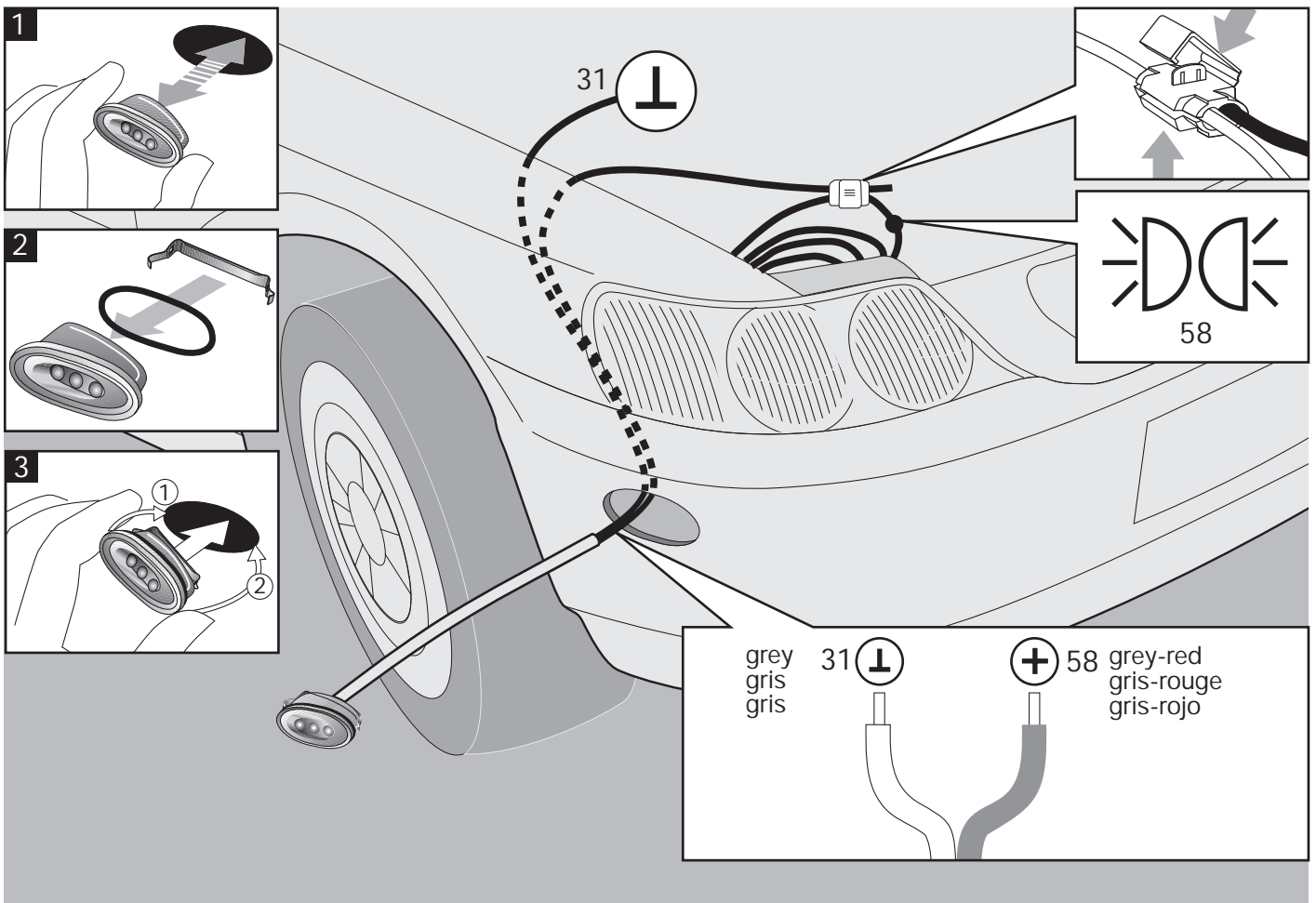
Mounting instructions
Instructions de Montage
Instrucciones de montaje



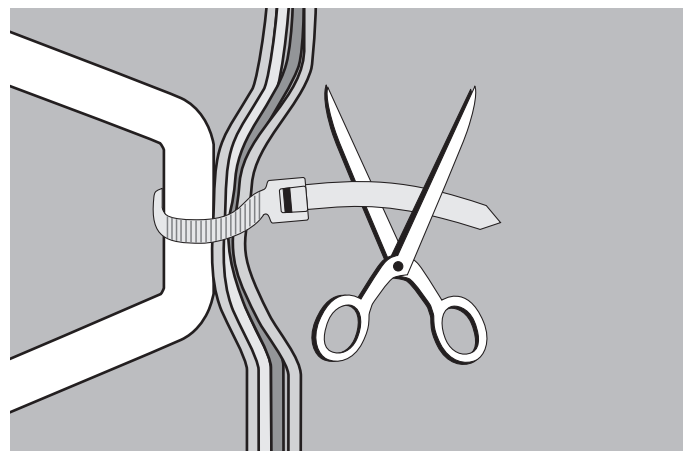
Kit includes:
Le produit et les pièces jointes:
Volumen del suministro:

2 X 2 X 2 X 4 X 0,5 m 10 X





Fit sealing rubber if holes are drilled in metal.
 En cas de perçage de la tôle, mettre en place le joint en caoutchouc.
 En caso de perforaciones en la chapa utilizar juntas de goma.



Secure lead with cable strap supplied.
 Fixation du câble par l'attache-câble fourni.
 Fijación de los cables con las abrazaderas de cables adjuntas.