

**Montageanleitung**  
**Heckleuchte**

**Mounting instructions**  
**Combination rear lamp**

**Instructions de montage**  
**Feu arrière**

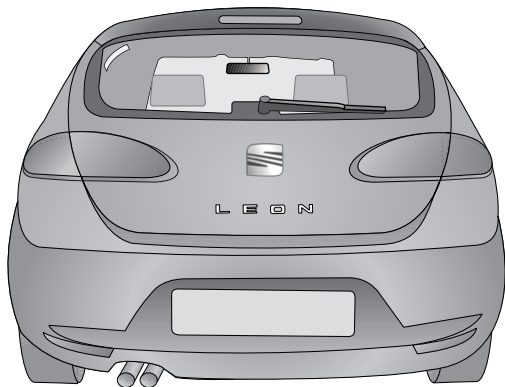
**Monteringsanvisning**  
**Kombinerat bakljus**

**Montagehandleiding**  
**Achterlichtcombinatie**

**Instrucciones de montaje**  
**Piloto trasero combinado**

**Istruzioni di montaggio**  
**Gruppo ottico posteriore**

**Asennusohjeet**  
**Takavallo**



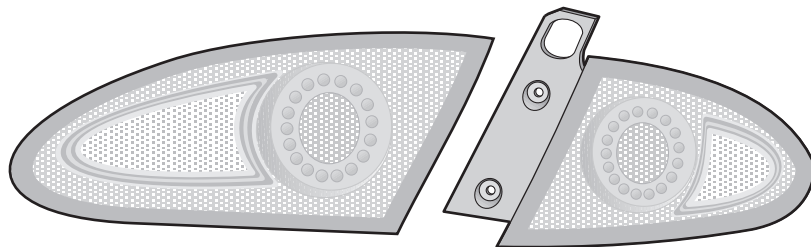
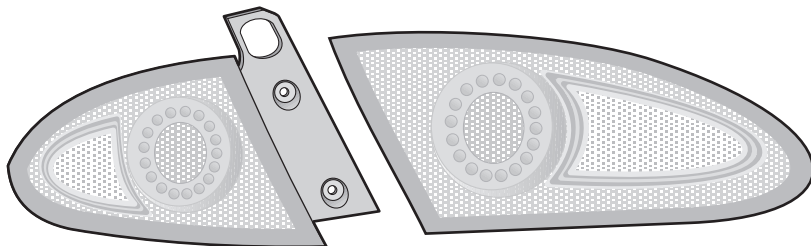
**Seat Leon**



Lieferumfang  
Scope of delivery  
Fournitures

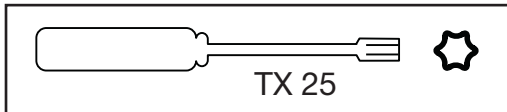
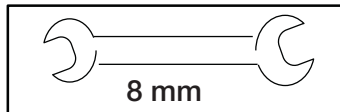
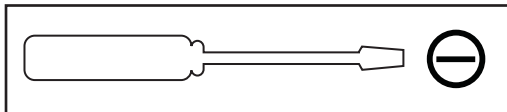
Leveransomfattning  
Inhoud  
Volumen del suministro

Kid di forniture  
Toimitussisältö

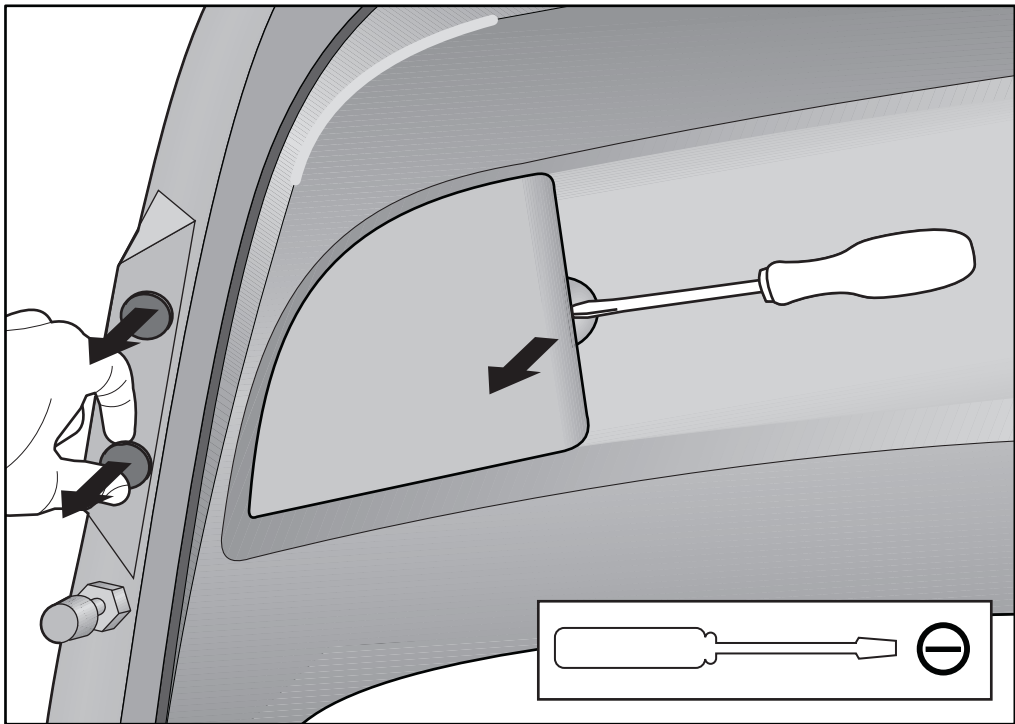


Benötigte Montagewerkzeuge :  
Installation tools required :  
Outillage de montage requis :  
Nödvändiga monteringsverktyg :

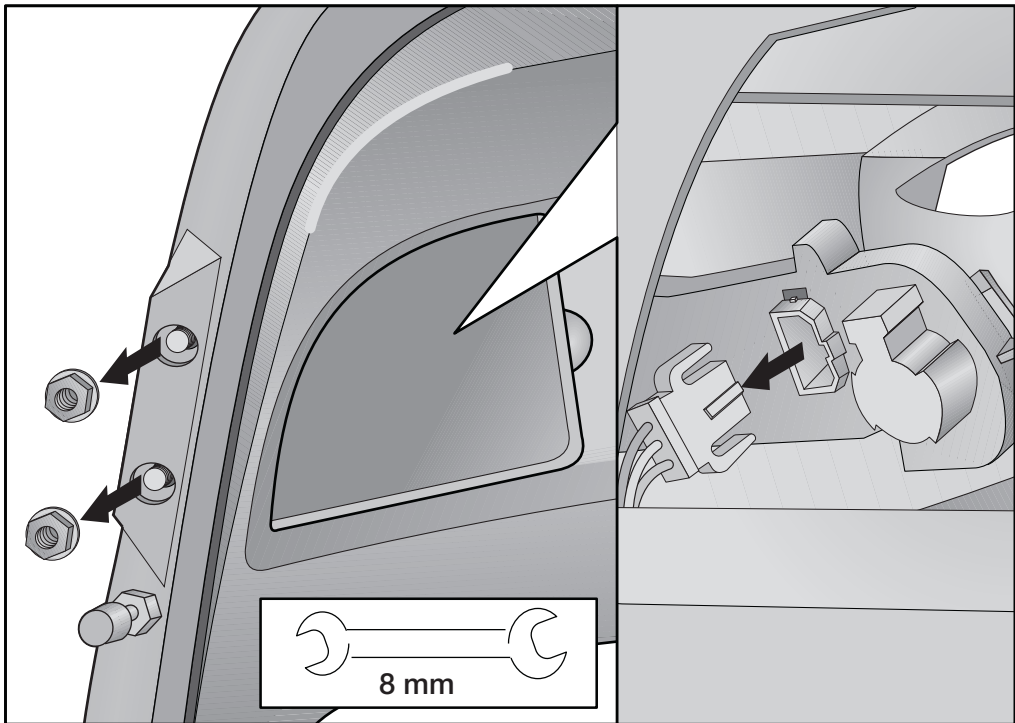
Benodigd montagegereedschap :  
Herramientas de montaje necesarias :  
Attrezzi necessari per il montaggio :  
Tarvittavat asennustyökalut :



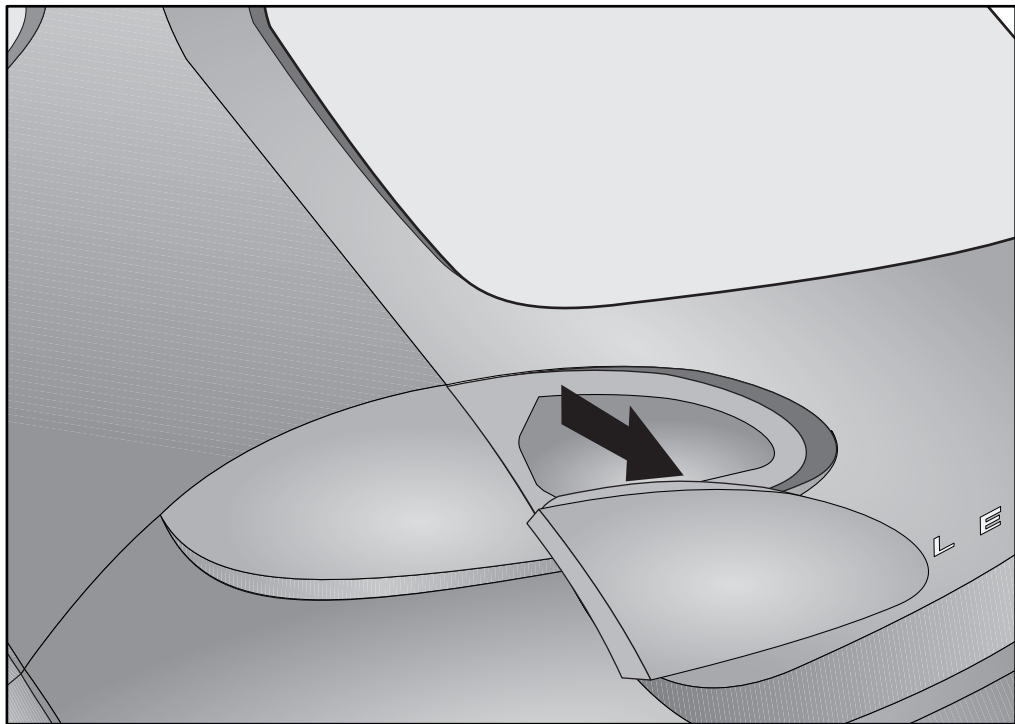
3



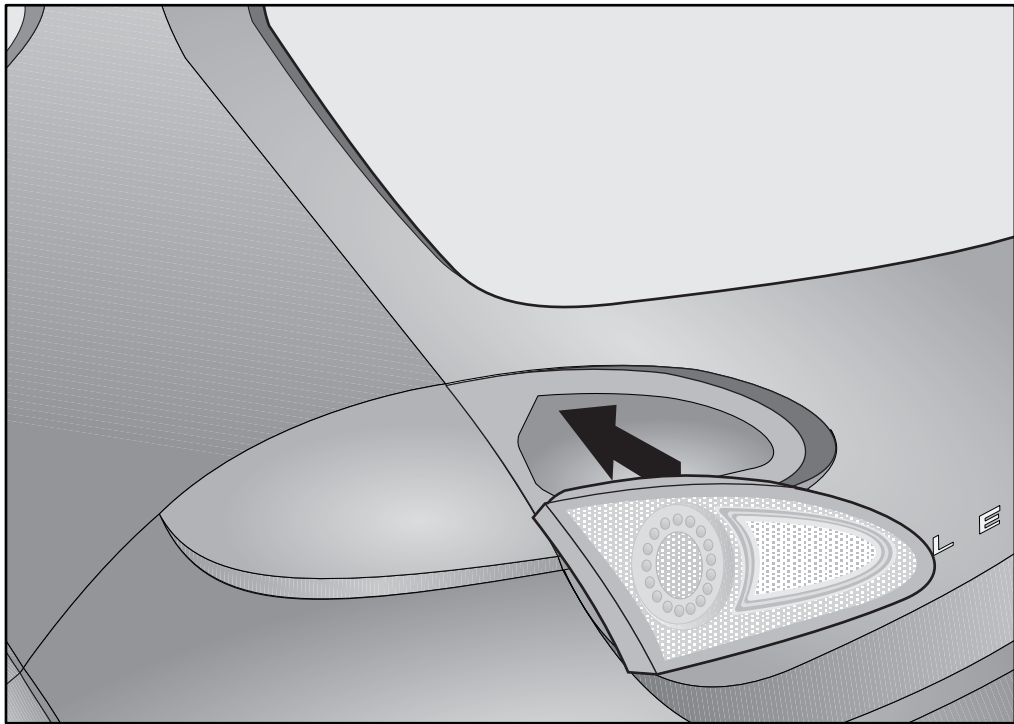
4



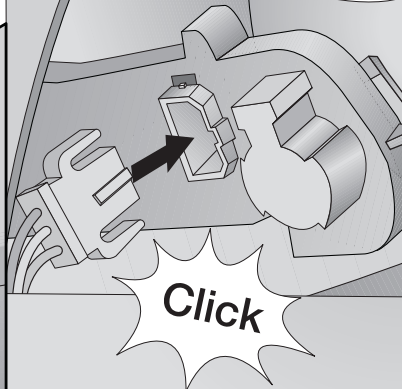
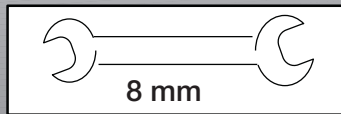
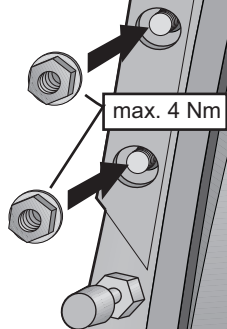
5

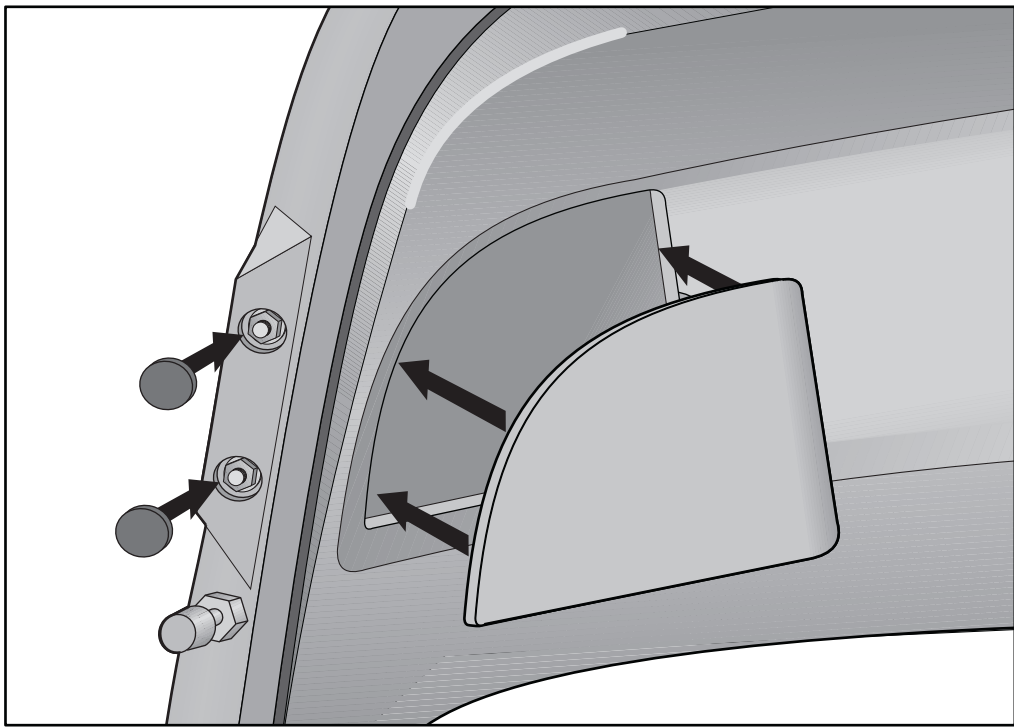


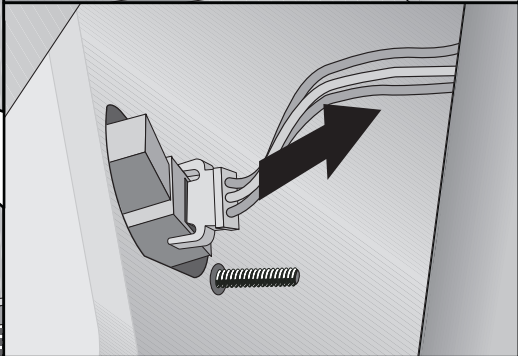
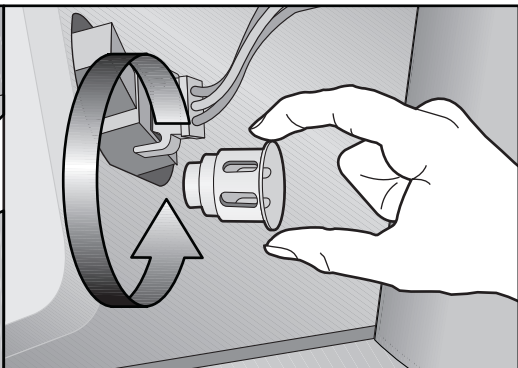
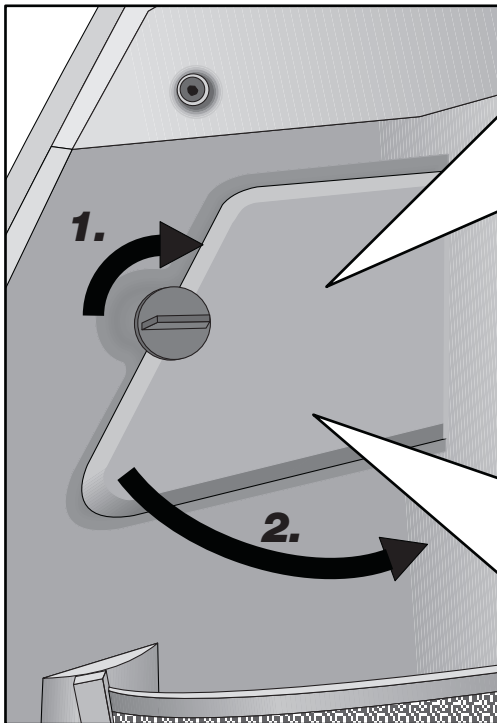
6



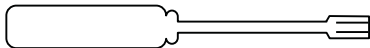
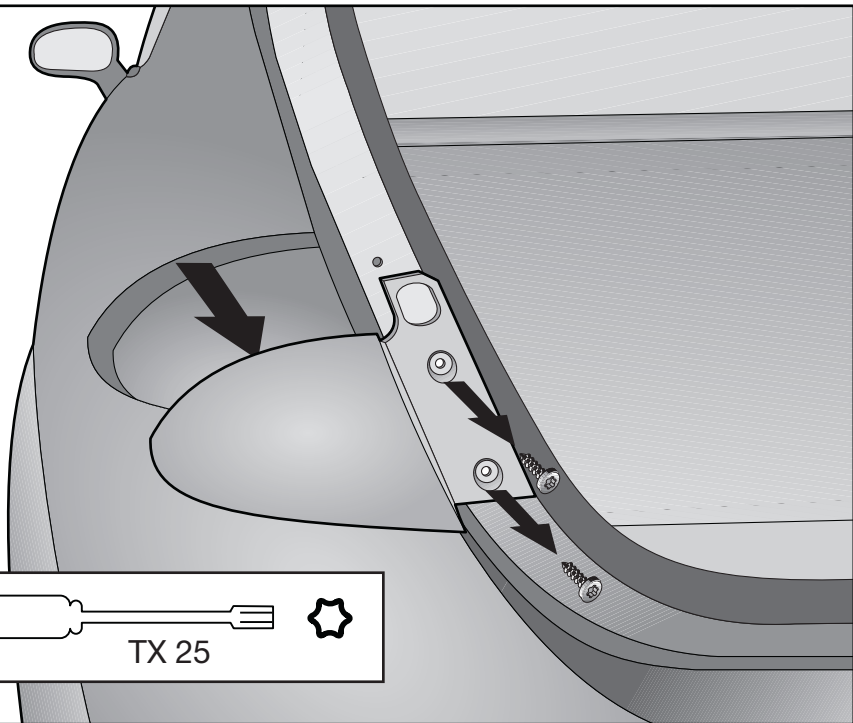
7







10



TX 25

