

Montageanleitung

Jumbo 320 Xenon

Mounting Instructions

Jumbo 320 Xenon

Instructions de montage

Jumbo 320 Xenon

Monteringsanvisning

Jumbo 320 Xenon

Montagehandleiding

Jumbo 320 Xenon

Instrucciones de montaje

Jumbo 320 Xenon

Istruzioni di montaggio

Jumbo 320 Xenon

Asennusohje

Jumbo 320 Xenon

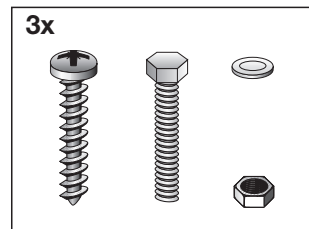
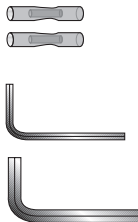
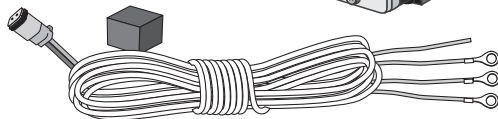
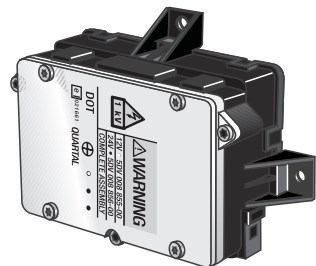


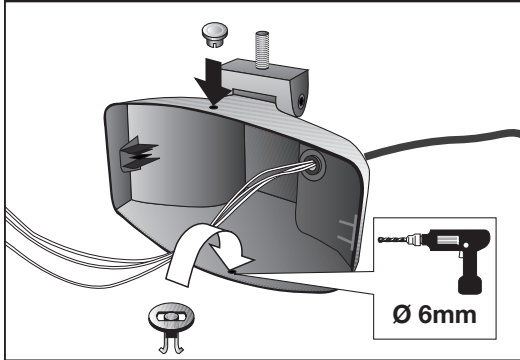
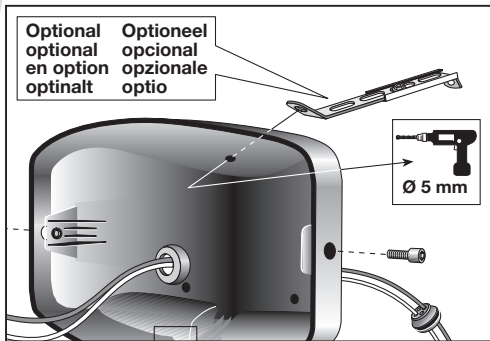
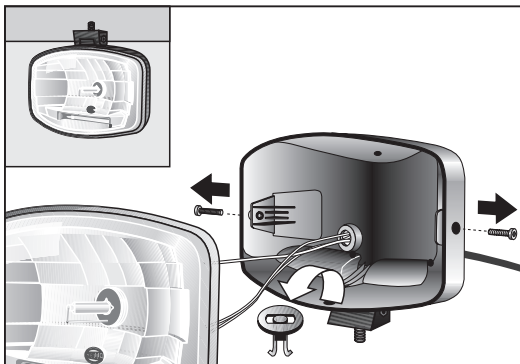
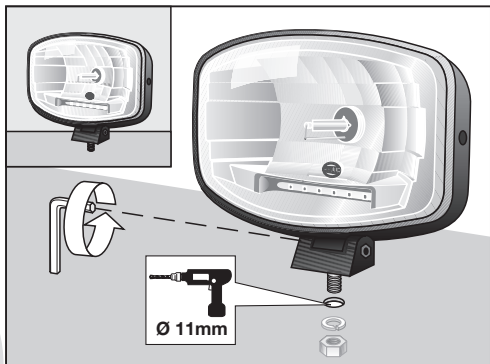
Lieferumfang
Kit includes
Fourniture

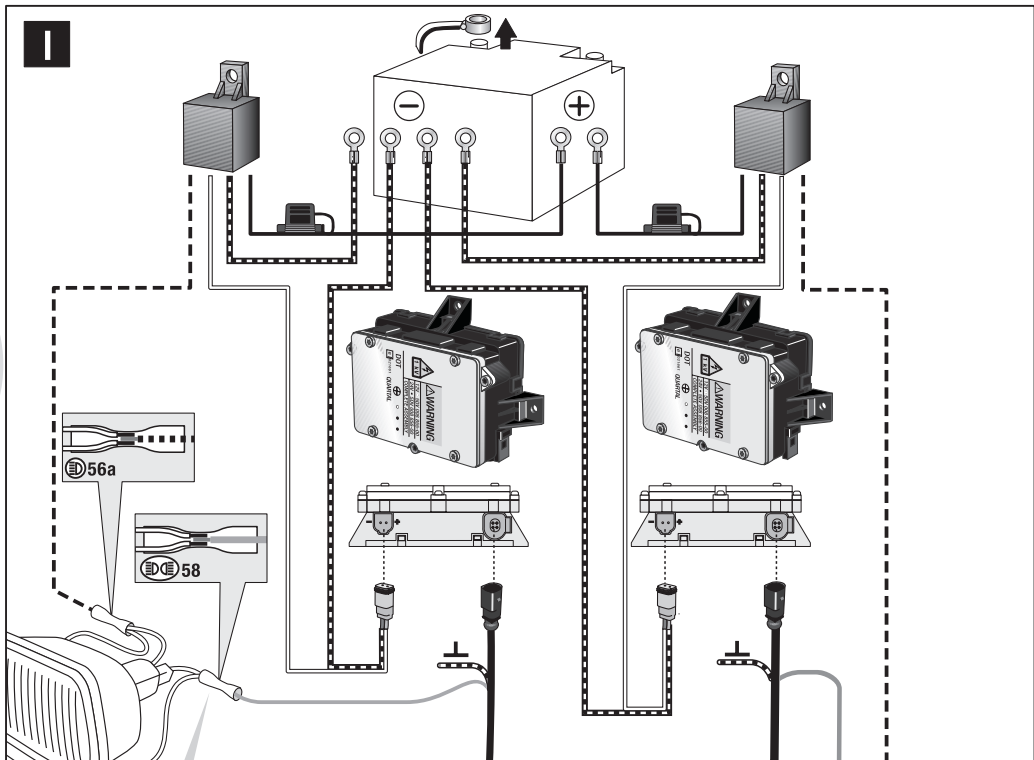
Leveransomfatning
Inhoud set
Volumen del suministro

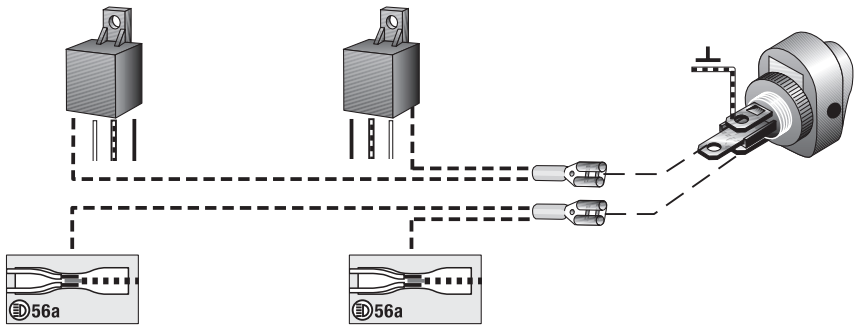
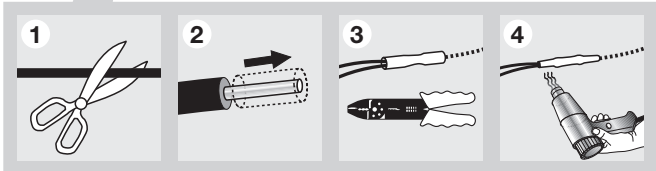
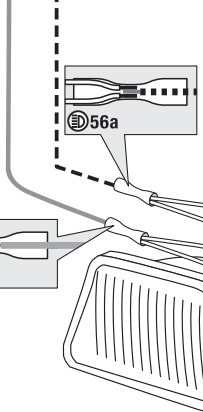
Dotazione di forniture
Osaluettelö

2

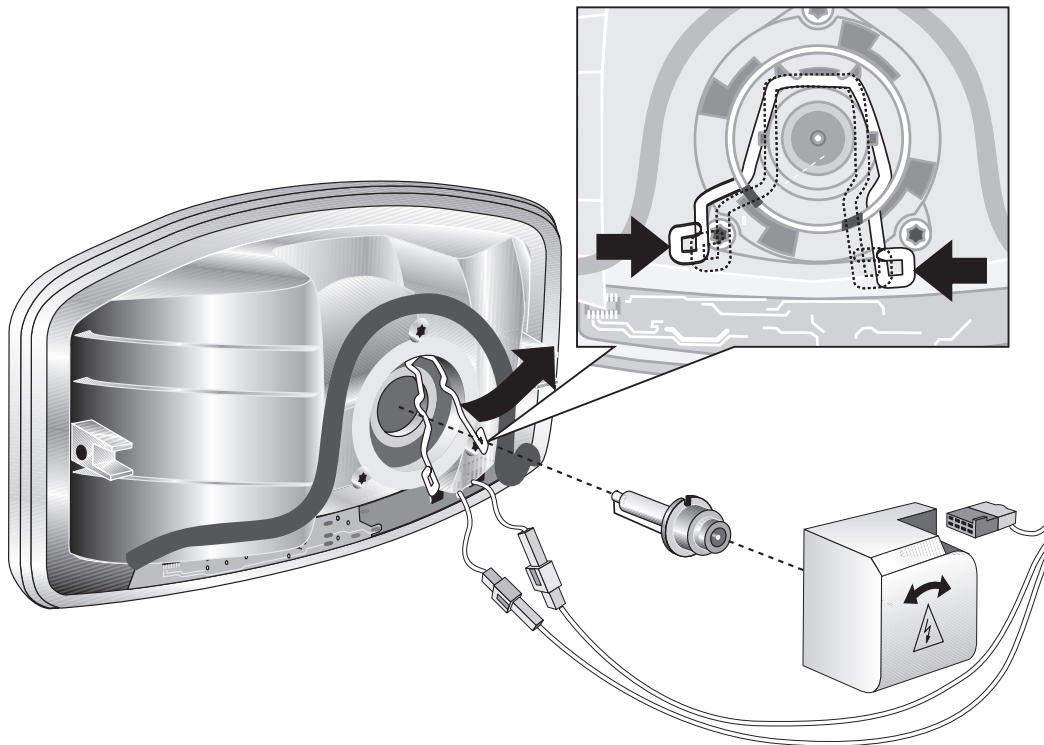








6



Zubehör

(nicht im Lieferumfang enthalten)

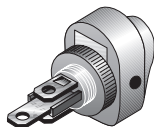
Accessories (not included with kit)**Accessoires** (non fournis)**Tillbehör** (ingår ej i leveransen)**Toebehoren** (worden niet meegeleverd)**Accesorios**

(no se incluyen en el suministro)

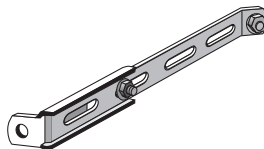
Accessori (non in dotazione)**Lisätarvikkeet**

(eivät kuulu toimitukseen)

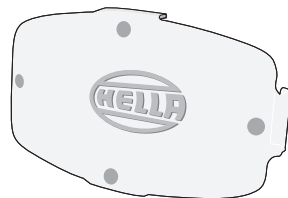
12 V: 6EH 007 946-031



8HG 116 741-801



8XS 160 353-001

**DEUTSCH**

Technische Änderungen vorbehalten

8 – 10**ENGLISH**

Subject to alteration without notice

11 – 13**FRANÇAIS**

Sous réserve de modifications techniques

14 – 16**SVENSKA**

Med förbehåll för tekniska förändringar

17 – 19**NEDERLANDS**

Technische wijzigingen voorbehouden

20 – 22**ESPAÑOL**

Reservadas modificaciones técnicas

23 – 25**ITALIANO**

Con riserva di modifiche tecniche

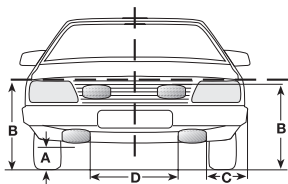
26 – 28**SUOMI**

Oikeus teknisiin muutoksiin pidätetään

29 – 31



Anbauvorschrift
nach ECE-Regelung
48, StVZO § 50 ist zu
beachten!



	A min. (mm)	B max. (mm)	C min. (mm)	D min. (mm)
(D)	350	1.500	400	600

Um ein Positionslicht in einem Zusatzscheinwerfer zu betreiben, sind bestimmte Anbaumaße einzuhalten.

Sollten diese gesetzlichen Anbauvorschriften nicht eingehalten werden, bzw. die Benutzung eines zusätzlichen Paares Positionsleuchten nicht zulässig sein darf das Positionslicht nicht betrieben werden. Das Positionslicht muss aus Dichtigkeitsgründen im Zusatzscheinwerfer verbleiben.

Gesetzliche Betriebserlaubnis der Länder für zusätzliches Positionslicht:

(D)	●	(F)	○	(E)	○
(A)	○	(S)	○	(I)	○
(CH)	○	(NL)	○	(FIN)	○
(GB)	○				

● gesetzlich zulässig ○ gesetzlich unzulässig

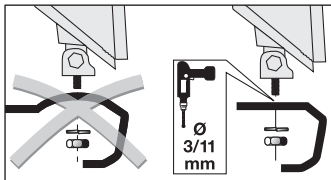
Benötigtes Werkzeug

- Zollstock
- Kombizange

- Zange für Quetschverbinder
- Maul- oder Ringschlüssel SW 17

- Bohrmaschine mit Bohrer Ø 3, 5, 6, 11, 12 mm
- Innensechskantschlüssel 3, 6 mm

Seite 3 Montage



Montage hängend oder stehend, oberhalb oder unterhalb der Stoßstange möglich. Scheinwerfer dürfen nicht vibrieren, über die Motorhaube ragen und müssen symmetrisch angebracht sein.

Montageposition auf **gerader** Fläche festlegen und Befestigungspunkte

anzeichnen.
Mit 3 mm vorbohren und 11 mm aufbohren. Gebohrte Metallteile mit Rostschutz versiegeln. Halterung vormontieren. Scheinwerfer ans Fahrzeug schrauben (falls erforderlich mit Zweipunkthalter).

Scheinwerfer ausrichten und alle Schrauben festziehen.

Seite 4 Elektrik

Relais spritzwassergeschützt mit Anschlussklemmen nach unten einbauen.

Benutzen Sie zum elektrischen Anschluss ausschließlich den mitgelieferten Spezialkabelsatz.

Lösen Sie zunächst die Masseleitung von der Batterie, führen Sie danach den elektrischen Anschluss entsprechend des Anschlussplanes durch.

Sicherheitshinweise

Scheinwerfer vor dem Lampenwechsel immer ausschalten und von der Versorgungsspannung trennen.

WICHTIG!

Das Vorschaltgerät darf niemals ohne Lampe betrieben werden, da es zu gefährlichen Spannungsüberschlägen an dem Stecker kommen kann, die zu Beschädigungen führen.

Die Lampe zunächst abkühlen lassen. Benutzen Sie beim Lampenwechsel eine Schutzbrille und Sicherheitshandschuhe.

Nach Schaltplan **I** werden die Zusatzscheinwerfer zusammen mit den vorhandenen Fernscheinwerfern eingeschaltet.

Nach Schaltplan **II** werden die Zusatzscheinwerfer über einen separaten Schalter den vorhandenen Fernscheinwerfern zugeschaltet.

Masseleitung (-) der Batterie wieder anschließen. Lichtanlage prüfen, Scheinwerfer ausrichten, Schrauben festziehen und Anschlussleitungen

Der Glaskörper der Xenon Lampe ist mit verschiedenen Gasen und Metaldämpfen gefüllt und steht unter Druck (Splittergefahr). Den Glaskolben der Xenon Lampe niemals berühren, die Lampe nur am Sockel anfassen. Fingerabdrücke auf dem Glaskolben mit einem sauberen Tuch und Alkohol sorgfältig entfernen. Lampe **nur** in geschlossenen Scheinwerfern betreiben.

sicher befestigen.

Bei einer Verlängerung des Kabelsatzes ist auf einen ausreichenden Kabelquerschnitt zu achten. Die Leitungslängen zwischen Vorschaltgerät und Batterie dürfen bei 12 V (9 m bei 2,5 mm² und 5,5 m bei 1,5 mm²) und bei 24 V (18 m bei 2,5 mm² und 11 m bei 1,5 mm²) nicht überschreiten.

Zerbricht eine Xenon-Lampe in einem geschlossenen Raum (Werkstatt) sollte der Raum für 20 Minuten verlassen und gelüftet werden, um eine Gesundheitsgefährdung durch giftige Gase zu vermeiden. Xenon-Lampen sind Sondermüll und müssen Sachgerecht entsorgt werden. Ist die Lampe defekt, der Glaskolben aber noch intakt, muss sie als Sondermüll entsorgt werden, da das Gas/Metalldampfgemisch quecksilberhaltig und daher sehr giftig beim Einatmen ist. Ist der Glaskolben zerstört z.B. durch einen Unfall, kann die Xenon-Lampe dem normalen Müll zugeführt werden da das Quecksilber sich verflüchtigt hat.

Ausbau:

- Zündgerät gegen Uhrzeigersinn drehen (**Achtung-** Stecker wird automatisch gelöst).
- Zündgerät abziehen
- Haltefeder öffnen
- Lampe entnehmen

Einbau:

- Lampe einsetzen
- Haltefeder schliessen

- Zündgerät aufsetzen und im Uhrzeigersinn arretieren
- Stecker mit Zündgerät verbinden

Die ausgetauschte Xenon Lampe als Sondermüll entsorgen.
Funktion und Einstellung der Scheinwerfer prüfen.

Lassen Sie die Fernscheinwerfer in der Fachwerkstatt oder bei einer Tankstelle einstellen.

Nur richtig eingestellte Scheinwerfer sorgen für optimales Licht.

Noch ein Tip:

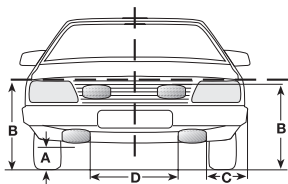
Halten Sie die Streuscheiben sauber. Schmutz kann bis zu 80% an Lichtleistung schlucken,

Haben Sie Ersatz-Lampen und Sicherungen im Wagen?
Wenn Sie Fragen oder Einbauprobleme haben: Rufen Sie den Hella Kundendienst an.

Telefon **D** (0180) 5 25 00 02
(Euro 0,12/Min.)
A 01/ 6 14 60-0
CH (01) 8 72 75 75



Mounting specifications according to ECE-Regulation 48, StVZO § 50 must be complied with!



	A min. (mm)	B max. (mm)	C min. (mm)	D min. (mm)
D	350	1.500	400	600

To run a position light in an auxiliary headlamp, certain mounting dimensions must be complied with.

Should these legal mounting specifications not be complied with, or the use of an additional pair of position lights not be permissible, the position light must not be operated. For reasons of keeping the lamp airtight, the position light must remain within the auxiliary headlamps.

Legal approval of the countries for additional position light:

D	●	F	○	E	○
A	○	S	○	I	○
CH	○	NL	○	FIN	○
GB	○				

● required by the law

○ not required by the law

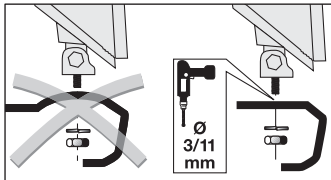
Required tools

- Measuring scale
- All-purpose pliers

- Pliers for crimp joint
- Open-jawed wrench or ring spanner SW 17

- Drilling machine with drills \varnothing 3, 5, 6, 11, 12 mm
- Hexagon socket screw key 3.6 mm

Page 3 Mounting



Mounting is possible upright or pendant, above or below the bumper. The headlamps must not vibrate or project above the engine hood and must be installed symmetrically.

Determine mounting area on a **straight** surface and mark the fastening points. Pre-drill with 3 mm and drill to 11 mm.

Seal the drilled metal parts with rust protection. Pre-mount the holder. Screw the headlamps to the vehicle (if necessary, with a two-point holder).

Align the headlamps and tighten all the screws.

Page 4 Electrics

Mount the relay, protected from spray water, with connecting terminals downwards.

Use only the accompanying special cable set for the electrical connection.

First loosen the ground wire from the battery; thereafter, make the electrical connections in accordance with the wiring diagram.

According to wiring diagram **I** the auxiliary headlamps are switched on together with the existing high-beam headlamps.

According to wiring diagram **II** the auxiliary headlamps are switched on by means of a separate switch as an addition to the existing high-beam headlamps.

Connect the ground wire (-) of the battery again. Check the lighting system, align the headlamps, tighten

the screws and firmly fasten the connecting cables.

If the cable set is lengthened, it must be ensured that the cable cross-section is adequate. The cable lengths between the ballast and the battery may not exceed, at 12 V (9 m for 2,5 mm² and 5.5 m for 1.5 mm²) and at 24 V (18 m at 2.5 mm² and 11 m at 1.5 mm²).

Security warnings

Before changing lamps, always switch off the headlamps and isolate them from the supply voltage.

IMPORTANT!

The ballast must never be operated without a lamp, because this can result in dangerous voltage flashovers at the plug, which can cause damage.

Allow the lamp to cool first. When changing lamps, use protective eyewear and safety hand-gloves. The glass body of the Xenon lamp is filled with different gases and metal vapors and is under pressure

(danger of bursting).

Never touch the glass bulb of the Xenon lamp, grip the lamp only at the base. Carefully remove fingerprints on the glass bulb with a clean cloth and alcohol.

Use the lamp **only** in closed headlamps.

If a Xenon lamp bursts or breaks in a closed room (workshop), the room must be cleared for 20 minutes and ventilated, in order to eliminate any health hazard from the poisonous gases.

Xenon lamps are special waste and must be disposed of properly. If the lamp is faulty, but the glass bulb is still intact, it must be disposed of as special waste, since the gas/metal vapor mixture contains mercury and is hence poisonous if inhaled. If the glass bulb is destroyed, e.g. owing to an accident, the Xenon lamp can be disposed of in the normal trash, since the mercury would have evaporated.

Dismantling:

- Rotate the firing device in the counterclockwise direction (**Caution**-plug gets loosened automatically).
- Pull off the firing device
- Open the retaining spring
- Remove the lamp

Mounting:

- Insert the lamp
- Close the retaining spring
- Install the firing device and rotate it

clockwise till it gets stopped

- Connect the plug with the firing device

The replaced Xenon lamp must be disposed of as special waste. Check the functioning and setting of the headlamps.

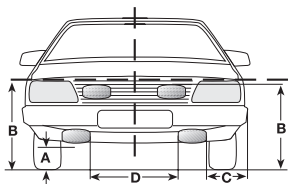
**Have the driving lamps adjusted in a specialist automobile workshop or gas station.
Only correctly adjusted headlamps provide optimum light.**

One more tip:

Keep the headlight lenses clean. Dirt can absorb up to 80% of lighting power, Do you have spare lamps and fuses in the car? If you have any questions or problems with fitting: call Hella Customer Service.



Respecter la consigne de montage selon le règlement (CEE) 48, Code de la route allemand StVZO §50



	A min. (mm)	B max. (mm)	C min. (mm)	D min. (mm)
(D)	350	1.500	400	600

L'utilisation d'un feu de position dans un projecteur de complément impose le respect des cotes de montage définies.

En cas de non respect des consignes de montage légales ou bien si l'utilisation de feux de position additionnels n'est pas permise, alors le feu de position n'est pas admis. La lampe du feu de position doit par contre rester dans le projecteur de complément pour des raisons d'étanchéité.

Autorisation d'utilisation nécessaire dans les pays suivants pour feux de position additionnels

(D)	●	(F)	○	(E)	○
(A)	○	(S)	○	(I)	○
(CH)	○	(NL)	○	(FIN)	○
(GB)	○				

● admis par la loi ○ interdit par la loi

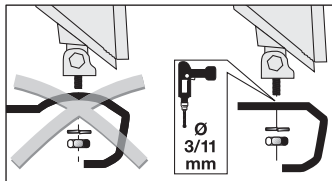
Outillage nécessaire

- Mètre
- Pince multiple

- Pince à sertir
- Clé à pipe SW 17

- Perceuse avec forets de Ø 3, 5, 6, 11, 12 mm
- Clé Allen de 3 et 6 mm

Page 3 Montage



Montage suspendu ou vertical, au-dessus ou en-dessous du pare-choc. Les projecteurs ne doivent pas vibrer, ni dépasser du capot et doivent être montés symétriquement.

Choisir une position de montage à plat et dessiner les points de fixation.

Percer à 3 mm puis percer à 11mm. Sceller les parties métalliques découpées avec un produit antirouille. Préassembler le support. Visser le projecteur sur le véhicule (si nécessaire avec le support à deux point de fixation).

Page 4 Electrique

Monter le relais avec les bornes de connexion dirigées vers le bas pour protéger contre les projections d'eau. Important: uniquement utiliser le faisceau de câbles spécial fourni pour réaliser le branchement électrique.

Débrancher d'abord la tresse de masse de la batterie, puis effectuer les connexions électriques conformément au schéma de connexion.

Selon le schéma de connexion **I** les projecteurs de complément s'allument en même temps que les projecteurs route existants.

Selon le schéma de connexion **II** les projecteurs de complément s'allument par l'intermédiaire d'un interrupteur séparé en plus des projecteurs route.

Brancher à nouveau la tresse de masse à la batterie. Contrôler le dispositif d'éclairage, ajuster les projecteurs, serrer les vis de fixation et bien fixer les câblages

Si vous augmentez les longueurs du faisceau de câbles, veillez à respecter une section suffisante des câbles.

Longueur de câble maximale admissible entre ballast et batterie:
- 9 m pour câbles de section 2,5 mm² et 5,5 m pour câbles de section 1,5 mm² en 12 V;
- 18 m pour câbles de section 2,5 mm² et 11 m pour câbles de section 1,5 mm² en 24 V.

Consigne de sécurité

Toujours éteindre le projecteur avant de remplacer les lampes et couper l'alimentation.

IMPORTANT

Ne jamais faire fonctionner le ballast électronique sans qu'il ne soit branché de lampe, sous peine de provoquer des décharges électriques sur le connecteur, détériorant ainsi le matériel.

Laisser d'abord la lampe se refroidir. Pour remplacer la lampe mettre des gants de sécurité et porter des lunettes de protection.

Le corps en verre de la lampe au xénon est remplie de différents gaz et de vapeurs métalliques sous pression (danger d'éclats de verres). Ne jamais toucher le globe de verre de la lampe au xénon, ne prendre la lampe que par son socle. En cas d'empreintes digitales sur le globe de verre, les éliminer soigneusement avec de l'alcool et un chiffon propre. Faire fonctionner la lampe **uniquement** dans un projecteur fermé.

Si une lampe au xénon se casse dans un endroit fermé (p. ex. en atelier), quitter les lieux et aérer l'endroit pendant 20 minutes pour éviter tout danger pour la santé

pouvant être causé par les gaz de la lampe.

Les lampes au xénon sont des déchets spéciaux et doivent être éliminées de manière appropriée. Ceci est également applicable lorsque la lampe est défectueuse mais le verre est encore intact étant donné que le mélange gaz/vapeurs métalliques contient du mercure présentant un risque d'empoisonnement si on le respire. Si le globe de verre est détruit, lors d'un accident par exemple, alors on peut déposer la lampe dans les ordures courantes car le mercure s'est volatilisé de la lampe.

Démontage:

- Dévisser l'appareil d'allumage en tournant dans le sens inverse des aiguilles d'une montre (**Attention** – la prise se défait automatiquement)
- Retirer l'appareil d'allumage
- Ouvrir le ressort de retenue
- Enlever la lampe

Montage:

- Mettre la lampe en place
- Fermer le ressort de retenue

- Poser l'appareil d'allumage et tourner dans le sens des aiguilles d'une montre jusqu'à ce qu'il se bloque.
- Connecter la prise à l'appareil d'allumage

Faire le réglage du projecteur dans un garage professionnel ou une station service.

Un réglage correct procure un éclairage optimal.

Encore un conseil:

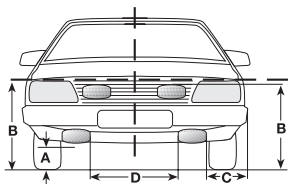
Nettoyer les glaces de vos projecteurs. La saleté peut absorber jusqu'à 80% de la puissance d'éclairage.

Avez-vous des lampes de rechange dans votre véhicule?

Si vous avez des questions ou des problèmes, appelez le Service Après-Vente de Hella.



Följ monteringsanvisningarna enligt lagstiftningen ECE 48, StVZO § 50



	A min. (mm)	B max. (mm)	C min. (mm)	D min. (mm)
D	350	1.500	400	600

Vid montering av extraljus med integrerade positionsljus finns lagkrav gällande placering. Om dessa mått inte hålls eller om det är förbjudet med extra positionsljus får inte positionslampan användas. Lamphållaren måste ändå, av tättethsskäl, sitta kvar i strålkastaren.

Lagkrav i olika länder

D	●	F	○	E	○
A	○	S	○	I	○
CH	○	NL	○	FIN	○
GB	○				

● tillåtet

○ otillåtet

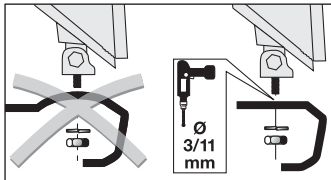
Nödvändig utrustning

- Tumstock
- Kombinationstång

- Kabelskotång (om tillgänglig)
- Block eller ringnyckel 17 mm

- Borrmaskin med borrar \varnothing 3, 5, 6, 11, 12 mm
- Insexnyckel nr 3 och 6

Sida 3 Montering



Monteringen kan göras stående eller hängande, ovanför eller under stötfångaren. Extrastrålkastarna får inte vibrera, och skall monteras symmetriskt. Extraljusen kan monteras antingen direkt på bilen eller med en extraljushållare. För montering med extraljushållare se respektive monteringsanvisning.

Montering direkt på bil: Välj ut en plan yta och markera för borrar. Förborra med 3 mm borrar och borra sedan upp med 11 mm. Rostskyddsbehandla borrhålen. Montera hållarfoten. Montera strålkastarna på bilen, använd vid behov stabiliseringsstag.

Rikta in strålkastarna och dra åt alla skruvarna.

Sida 4 Elektrisk anslutning

Montera reläet stänkvattenskyddat och med anslutningarna nedåt. För elanslutningen bör den speciella kabelsatsen som ingår i leveransen användas.

Lossa för säkerhets skull batteriets minusanslutning (-), utför sedan elanslutningen enligt schemat.

Vid inkoppling enligt elschema **I** tänds extrastrålkastarna tillsammans med med heljuset.

Vid inkoppling enligt elschema **II** tänds extrastrålkastarna via en separat strömställare tillsammans med heljuset.

Anslut på nytt batteriets minusanslutning (-). Kontrollera ljusfunktionen, riktta in strålkastarna, drag åt skruvarna och fäst upp anslutningskablarna ordentligt.

Vid förlängning av anslutningskablarna är det nödvändigt, för att säkerställa strålkastarnas funktion, att kontrollera att kabelarean är tillräcklig. Kabellängden mellan förkopplingsdonet och batteriet får inte överskrida 9 m med 2,5 mm² area eller 5,5 m med 1,5 mm² area vid 12 V samt 18 m med 2,5 mm² area eller 11 m med 1,5 mm² area vid 24V.

Säkerhetsanvisningar

Släck alltid strålkastarna innan en lampa skall bytas och frångkoppla dem från matarspänningen.

VIKTIGT!

Koppla aldrig in förkopplingsdonet utan monterad lampa eftersom farliga spänningsöverslag kan uppstå på kontakten vilket innebär risk för skada.

Vänta till dess att lampan svalnat. Använd skyddsglasögon och skyddshandskar.

Xenonlampans glaskolv innehåller flera gaser och metallångor och står under tryck (risk för splitter). Rör aldrig glaskolven. Tag alltid i lampsockeln. Eventuella fingeravtryck på glaskolven avlägsnas med en ren trasa och alkohol. Tänd lampan endast när den är monterad i strålkastaren.

Om en xenonlampa går sönder inomhus (verkstad) skall lokalen utrymmas under 20 minuter samt ventileras så att risken att förgiftas av giftiga gaser undviks. Xenonlamporna ingår i kategorin farligt avfall och skall därför hanteras på lämpligt sätt. Om lampan är felaktig men glaskolven ännu är hel, skall lampan bortskaffas som farligt avfall eftersom blandningen av gaser/metallångor innehållande kvicksilver är giftig om den andas in. Om glaskolven går sönder, t ex till följd av en olycka, kan xenonlampan bortskaffas som normalt avfall eftersom kvicksilvret då redan har förflyktigats.

Sida 6

Byte av xenonlampa

Demontering:

- Vrid tändningsanordningen motsols (**Obs!** Kontakten lossnar automatiskt).
- Drag ut tändningsanordningen
- Lossa hållarfjädern
- Tag ur glödlampa

Montering:

- Sätt i glödlampan
- Spänn fast hållarfjädern
- Sätt på tändningsanordningen och

vrid den försiktigt medsols
· Anslut kontakten till
tändningsanordningen

Den utbytta xenonlampan bortskaffas som farligt avfall. Kontrollera funktionen och inställningen av strålkastarna.

Ställ in strålkastarna så att de ger rätt ljusbild. En verkstad eller bensinstation med ljusinställningsapparat kan ställa in extrastrålkastarna optimalt.

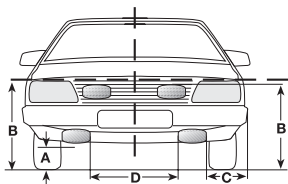
Ytterligare tips:

Håll strålkastarglasen rena. Smuts kan reducera ljusutbytet med upp till 80 %.

Ha alltid reservlampor och reservsäkringar i bilen.



**Montagevoorschrift
volgens ECE-regeling 48,
StVZO § 50 moet worden
aangehouden!**



	A min. (mm)	B max. (mm)	C min. (mm)	D min. (mm)
(D)	350	1.500	400	600

Om een positielicht in een extra lamp te gebruiken moeten bepaalde montageafmetingen worden aangehouden.

Wanneer deze wettelijke montagevoorschriften niet worden aangehouden, resp. het gebruik van een extra set positielichten niet is toegestaan, mag het positielicht niet worden gebruikt. In verband met de dichtheid moet het positielicht in de extra lamp worden gemonteerd.

Wettelijke goedkeuring van de verschillende landen voor een extra positielicht:

(D)	●	(F)	○	(E)	○
(A)	○	(S)	○	(I)	○
(CH)	○	(NL)	○	(FIN)	○
(GB)	○				

● wettelijk
toegestaan

○ wettelijk niet
toegestaan

20

Benodigd gereedschap

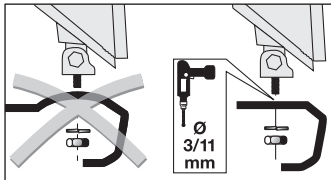
- Duimstok
- Combinatietang

- Tang voor klemverbindingen

- Muil- of ringsleutel SW 17

- Boormachine met boor
Ø 3, 5, 6, 11, 12 mm
- Inbussleutel 3, 6 mm

Pagina 3 Montage



Montage is hangend of staand, boven of onder de bumper mogelijk. Lampen mogen niet trillen of boven de motorkap uitsteken, en moeten symmetrisch zijn aangebracht.

Stel de montagepositie op een **vlakke** ondergrond vast en markeer de

bevestigingspunten. Met 3 mm voorbereen en met 11 mm naboren. Doorboorde metalen delen beschermen met antiroestmiddel. Houder vormmonteren. Lamp aan het voertuig vastschroeven (indien nodig met tweepuntsbevestiging). Lampen afstellen en alle schroeven vastdraaien.

Pagina 4 Elektra

Relais beschermen tegen spatwater en met aansluitklemmen naar beneden inbouwen.

Gebruik voor de elektrische aansluiting uitsluitend de meegeleverde speciale kabelset.

Maak eerst de massakabel van de accu los, maak vervolgens de elektrische aansluiting in orde volgens het aansluitschema.

In schakelschema **I** worden de extra lampen samen met de aanwezige verstralers ingeschakeld.

In schakelschema **II** worden de extra lampen via een afzonderlijke schakelaar naast de reeds aanwezige verstralers ingeschakeld.

Massakabel (-) van de accu weer aansluiten. Verlichting controleren, lampen afstellen, schroeven vastdraaien en aansluitkabels goed bevestigen.

Wanneer de kabelset wordt verlengd, moet worden opgelet dat de kabeldiameter voldoende groot is. De kabellengten tussen het voorschakelapparaat en de accu mogen bij 12 V (9 m bij 2,5 mm² en 5,5 m bij 1,5 mm²) en bij 24 V (18 m bij 2,5 mm² en 11 m bij 1,5 mm²) niet overschrijden.

Veiligheidsinstructies

Voor het verwisselen van lampen moeten deze altijd worden uitgeschakeld en van de voedingsspanning worden losgekoppeld.

BELANGRIJK!

Het voorschakelapparaat mag nooit zonder lamp worden gebruikt, omdat dit kan resulteren in gevaarlijke spanningsoverslagen bij de stekker, die leiden tot beschadigingen.

Laat de lamp eerst afkoelen. Gebruik bij het verwisselen van lampen een beschermbril en veiligheidshandschoenen.

De glazen behuizing van de xenonlamp is gevuld met verschillende gassen en metaaldampen en staat onder druk (splintergevaar). Raak de glazen ballon van de xenonlamp nooit aan, pak de lamp alleen bij het voetstuk beet. Vingerafdrukken op de glazen ballon moeten zorgvuldig worden verwijderd met een schone doek en alcohol. Gebruik de lamp **alleen** in gesloten lichtsystemen.

Wanneer een xenonlamp in een gesloten ruimte (garage) breekt, moet de ruimte gedurende 20 minuten worden verlaten en geventileerd, om gezondheidsrisico's door giftige gassen te

voorkomen. Xenonlampen zijn gevaarlijke afvalstoffen en moeten overeenkomstig volgens de geldende voorschriften worden afgevoerd. Als de lamp defect is maar de glazen ballon nog intact is, moet de lamp als gevaarlijk afval worden afgevoerd, aangezien het gas-/metaaldampmengsel kwik bevat en daarom bij inademen zeer giftig is. Wanneer de glazen ballon kapot is, bijvoorbeeld als gevolg van een ongeval, kan de xenonlamp met het normale afval worden afgevoerd, omdat het kwik reeds is vervluchtigd.

Pagina 6

Vervangen van de xenonlamp

Demontage:

- Starter linksom draaien (**let op** – de stekker komt automatisch los)
- Starter verwijderen
- Sluitveer openen
- Lamp verwijderen

Montage:

- Lamp plaatsen
- Sluitveer sluiten
- Starter terugplaatsen en rechtsom vergrendelen
- Stekker op de starter aansluiten

De vervangen xenonlamp afvoeren als gevaarlijk afval.

Het functioneren en de afstelling van de lamp controleren.

Laat de verstralers bij een erkend garagebedrijf of bij een tankstation afstellen. Alleen goed afgestelde lampen zorgen voor een optimale verlichting.

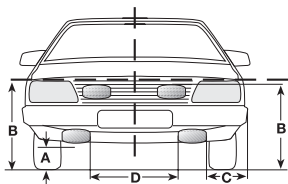
Nog een tip:

Houd het lampglas altijd schoon. Vuil kan tot 80% van de lichtopbrengst wegnemen.

Zorg ervoor dat u altijd reserve-lampen en zekeringen in de auto hebt. Wanneer u vragen of problemen bij de montage hebt: bel dan met de klantenservice van Hella.



¡Se debe tener en cuenta la norma de montaje según el reglamento ECE 48, StVZO § 50!



	A min. (mm)	B max. (mm)	C min. (mm)	D min. (mm)
Ⓓ	350	1.500	400	600

Para utilizar una luz de posición en un faro adicional, se deben mantener unas dimensiones de montaje determinadas. Si estas normas de montaje legales no se mantienen o si no está permitida la utilización de un par de faros de posición adicionales, estas no deberán utilizarse. Por motivos de estanqueidad, la luz de posición deberá permanecer en el faro adicional.cheinwerfer verbleiben.

Permiso de utilización legal de los países para luz de posición adicional:

Ⓓ	●	Ⓕ	○	Ⓔ	○
Ⓐ	○	Ⓖ	○	Ⓘ	○
Ⓒ	○	Ⓗ	○	Ⓙ	○
Ⓑ	○				

● Permitido legalmente

○ No permitido legalmente

23

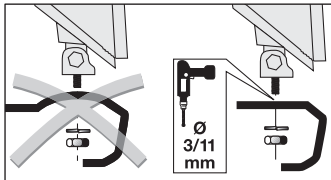
Herramienta

• Metro plegable • Tenaza combinada

- Tenaza para conectores transversales
- Llave de boca o aro SW 17

- Taladro con brocas 3, 5, 6, 11, 12 mm
- Llave de hexágono interior de 3, 6

Parte 3 Montaje



Es posible un montaje colgante o de pie por debajo o por encima del parachoques. Los faros no deben vibrar, sobresalir por encima del capó de motor y deben colocarse de forma simétrica.

Determinar una posición de montaje sobre una superficie **recta** y marcar

los puntos de fijación. Realizar un taladro previo de 3 mm y posteriormente de 11 mm. Sellar las superficies de metal taladradas con protección contra corrosión. Montar previamente los soportes. Atornillar los faros al vehículo (en caso necesario con soporte de dos puntos). Alinear los faros y apretar todos los tornillos.

Parte 4 Electricidad:

Montar el relé con protección contra agua proyectada, con el contacto de conexión hacia abajo. Para la conexión utilice usted exclusivamente el cableado especial suministrado.

En primer lugar suelte usted el cable de masa de la batería, realice usted la conexión eléctrica de acuerdo al esquema de conexiones.

Según el esquema **I** los faros adicionales se conectan al mismo tiempo que los faros de largo alcance ya existentes.

Según el esquema **II** los faros adicionales se conectan a los faros de largo alcance existentes a través de un interruptor separado.

Conectar de nuevo el cable de masa (-) de la batería. Comprobar la instalación de luces, alinear los faros, apretar los tornillos y asegurar las conexiones eléctricas.

En caso de realizar una prolongación del cableado, se deberá tener en cuenta una sección de cableado suficiente. Las longitudes del cableado entre el dispositivo de conexión previa y la batería no deben sobrepasar (9 m con 2,5 mm² y 11 m con 1,5 mm²) en caso de 12 V y (18 m con 2,5 mm² y 11 con 1,5 mm²) en el caso de 24 V.

Advertencias de seguridad

Desconectar siempre el faro antes de realizar un cambio de lámparas y separarlo del suministro eléctrico.

¡Importante!
Nunca debe utilizarse el dispositivo de conexión previa sin lámpara, ya que esto podría producir sobretensiones en el conector, que podrían producir el deterioro del mismo.

En primer lugar dejar enfriar la lámpara. Al realizar un cambio de lámpara utilizar gafas protectoras y guantes de seguridad.

El cuerpo de cristal de la lámpara de xenón está lleno de gases y vapores metálicos y se encuentra bajo presión (riesgo de explosión).

No tocar nunca los vástagos de cristal de la lámpara de xenón, coger la lámpara siempre por la base. Eliminar las huellas de dedos en el vástago de cristal de la lámpara de xenón cuidadosamente con un trapo limpio y alcohol. Usar la lámpara **sólo** dentro del faro cerrado

Si se rompe una lámpara de xenón en un recinto cerrado (taller), el recinto debería abandonarse y ventilarse durante unos 20 minutos para evitar así poner en riesgo la

salud debido a los gases tóxicos. Las lámparas de xenón son desechos especiales y deben ser eliminadas de forma correspondiente. Si la lámpara está defectuosa pero el vástago de cristal sigue estando intacto, está deberá eliminarse como desecho especial, ya que la mezcla de gas y vapores metálicos contiene mercurio y por ello es muy venenoso al inhalarlo. Si el vástago de cristal está roto, por ejemplo por un accidente, la lámpara de xenón puede ser eliminada como basura normal ya que el mercurio se ha volatilizado.

Parte 6 Intercambio de las lámparas de xenón

Desmontaje:

- Girar el dispositivo de conexión previa en el sentido contrario al de las agujas del reloj. (**Atención** – el conector se suelta automáticamente)
- Extraer el dispositivo de conexión previa
- Abrir el muelle de retención
- Retirar la lámpara

Montaje:

- Colocar la lámpara
- Cerrar el muelle de retención
- Colocar el dispositivo de conexión previa y fijarlo girándolo en el sentido

de las agujas del reloj.

- Unir el conector con el dispositivo de conexión previa.

La lámpara de xenón sustituida debe eliminarse como desecho especial. Comprobar el funcionamiento y ajuste del faro.

Regule usted el faro de largo alcance en un taller especializado o en una gasolinera. Sólo los faros correctamente regulados procuran una iluminación óptima.

Un consejo más:

Mantenga limpios los cristales de dispersión.

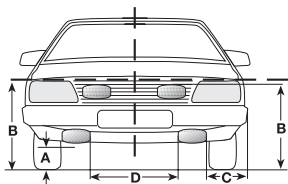
La suciedad puede absorber hasta un 80 % de la potencia de iluminación.

¿Lleva usted lámparas y fusibles de repuesto en el coche?.

Si tiene problemas o dudas durante la instalación: Llame al servicio al cliente de Hella



Attenersi alle prescrizioni di montaggio secondo la normativa ECE 48, StVZO § 50



	A min. (mm)	B max. (mm)	C min. (mm)	D min. (mm)
D	350	1.500	400	600

Per utilizzare una luce di posizione in un proiettore supplementare occorre attenersi a determinate misure di montaggio. Se le presenti prescrizioni di montaggio non vengono rispettate, oppure se l'uso di una coppia supplementare di luci di posizioni non è consentito, la luce di posizione non deve essere utilizzata. Per motivi di tenuta, la luce di posizione deve rimanere all'interno del proiettore supplementare.

Regolamentazione per luci di posizione supplementari nei diversi Stati:

D	●	F	○	E	○
A	○	S	○	I	○
CH	○	NL	○	FIN	○
GB	○				

● legale

○ illegale

26

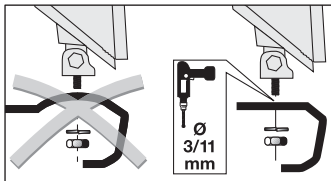
Attrezzi necessari

- Metro pieghevole
- Pinza universale

- Pinza per connettori a schiacciamento
- Chiave aperta o poligonale SW 17

- Trapano con punta Ø 3, 5, 6, 11, 12 mm
- Chiave per brugole 3,6 mm

Pagina 3 Montaggio



Adatto per montaggio verticale e appeso, indifferentemente sopra o sotto il paraurti. I proiettori non devono emettere vibrazioni, non devono sporgere dal cofano motore e devono essere montati in modo simmetrico.

Forare con una punta da 3 mm, quindi allargare a 11 mm. Proteggere con antiruggine le parti in metallo forate. Montare preventivamente il supporto. Avvitare i proiettori al veicolo (se necessario, con supporto a due punti).

Posizione di montaggio: fissare su una superficie piana e contrassegnare i punti di fissaggio.

Allineare i proiettori e serrare tutte le viti.

Pagina 4 Impianto elettrico

Utilizzando dei morsetti d'allacciamento, montare verso il basso il relè protetto dagli spruzzi d'acqua.

Per il collegamento elettrico, utilizzare esclusivamente il set di cavi speciali fornito.

Scollegare innanzitutto il cavo di massa dalla batteria, quindi eseguire il collegamento elettrico secondo lo schema.

In base allo schema elettrico **I**, i proiettori supplementari si accendono insieme ai proiettori abbaglianti.

In base allo schema elettrico **II**, i proiettori supplementari si accendono quando sono accesi gli abbaglianti mediante un interruttore separato.

Ricollegare il cavo di massa (-) della batteria. Verificare l'impianto di illuminazione, allineare i proiettori, serrare le viti e fissare bene i cavi di collegamento.

Se si utilizza un fascio cavi di prolunga occorre verificare che la sezione dei cavi sia sufficiente. I cavi tra il ballast e la batteria non devono superare determinate lunghezze: 9 m con sezione di 2,5 mm² e 5,5 m con sezione di 1,5 mm² a 12 V e 18 m con sezione di 2,5 mm² e 11 m con sezione di 1,5 mm² a 24 V.

Avvertenze di sicurezza

Spegnere sempre i proiettori prima di sostituire una lampadina e scollegarli dalla tensione di alimentazione.

IMPORTANTE!

Non azionare mai il ballast in assenza di lampadina, poiché si possono generare pericolosi picchi di tensione sul connettore con il rischio di provocare danni.

Attendere innanzitutto che la lampadina si raffreddi. Per sostituirla, utilizzare occhiali protettivi e guanti di sicurezza. L'ampolla della lampadina

allo xeno contiene diversi gas e vapori metallici e inoltre si trova sotto pressione (pericolo di schegge!). Non toccare mai l'ampolla. Afferrare sempre la lampadina dallo zoccolo. Rimuovere accuratamente eventuali impronte delle dita sull'ampolla con un panno pulito e alcool. Accendere la lampadina soltanto quando è chiusa all'interno del proiettore.

Se una lampadina allo xeno si rompe all'interno di un locale chiuso (officina), questo deve essere evacuato per 20 minuti e arieggiato, in modo da prevenire il pericolo di avvelenamento da gas tossici. Le lampadine allo xeno rientrano nella categoria dei rifiuti speciali e devono quindi essere smaltite in modo

adeguato. Se la lampadina è difettosa, ma l'ampolla è ancora intatta, deve essere smaltita come rifiuto speciale, poiché la miscela di gas/vapori metallici contiene mercurio ed è quindi molto velenosa se viene inalata. Se l'ampolla si frantuma, ad es. a seguito di un incidente, la lampadina allo xeno può essere smaltita come rifiuto normale in quanto il mercurio si è già volatilizzato.

Pagina 6

Sostituzione di una lampadina allo xeno

Smontaggio:

- Girare il dispositivo di accensione in senso antiorario (**Attenzione:** il connettore si stacca automaticamente).
- Scollegare il dispositivo di accensione
- Aprire il perno elastico di bloccaggio
- Estrarre la lampadina

Montaggio:

- Reinserire la lampadina
- Chiudere il perno elastico di bloccaggio

- Applicare il dispositivo di accensione e bloccarlo in senso orario
- Collegare il connettore al dispositivo di accensione

Smaltire la lampadina allo xeno sostituita nella categoria dei rifiuti speciali. Verificare la funzionalità e la regolazione dei proiettori.

Effettuare la regolazione dei proiettori abbaglianti presso un'officina specializzata o una stazione di servizio. I proiettori devono essere regolati correttamente affinché producano una luminosità ottimale.

Un ultimo suggerimento:

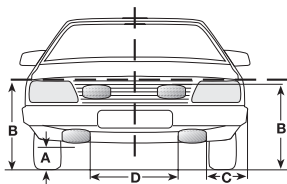
Mantenere pulite le lenti rifrangenti. Le impurità eventualmente presenti possono ridurre dell' 80% la potenza luminosa.

Inoltre occorre sempre tenere sull'auto lampadine e fusibili di scorta.

In caso di domande o di problemi di montaggio, contattare il servizio di assistenza Hella.



ECE-standardiin nro 48 perustuvaa asennusohjetta on noudatettava!



	A min. (mm)	B maks. (mm)	C min. (mm)	D min. (mm)
D	350	1.500	400	600

Mikäli seisontavaloa aiotaan käyttää lisävaloissa, on noudatettava tiettyä asennusmenettelyä. Mikäli näitä lakisääteisiä asennusohjeita ei noudateta tai jos ylimääräisen seisontavaloparin käyttöö on kielletty, ei seisontavalon asentaminen ole sallittua. Tiivyyssistä johtuen seisontavalon tulee sijaita lisävalon sisällä.

Eri maiden lakisääteinen käyttöluupa lisäseisontavalolle:

D	●	F	○	E	○
A	○	S	○	I	○
CH	○	NL	○	FIN	○
GB	○				

* laki sallii käytön

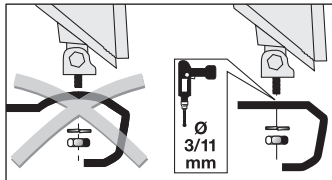
Tarpeelliset työvälineet

- Mittanauha
- Yhdistelmäpihdit

- Pihdit puristusliitosten tekoa varten
- Kiinto- tai lenkkiavain SW 17

- Porakone ja poranteriä Ø 3, 5, 6, 11 ja 12 mm,
- Kuusiokoloavain 3 mm, 6 mm

Sivu 3 Asennus



Asennus riippuvaksi tai seisovaksi, puskurin ylä- tai alapintaan. Asennettavat lisävalot eivät saa joutua alttiiksi värinälle, ne eivät saa kohota konepeltiä korkeammalle ja ne tulee asentaa symmetrisesti.

Valitaan asennuskohdaksi suora pinta ja merkitään kiinnityspisteet. Esiporaus 3 mm terällä ja lopullinen

poraus 11 mm terällä. Käsitellään poratut metalliosat ruosteestoaineella. Esiasennetaan pidike. Ruuvataan lisäajovalot ajoneuvoon (mikäli mahdollista käyttäen kaksipistekiinnikettä). Suunnataan lisävalot ja kiristetään ruuvit.

Sivu 4 Sähköasennus

Releet on roiskeveesisuojattu ja kytkentäliittimet on sijoitettu alapuolelle.

Sähköasennukset tulee tehdä asennussarjaan sisältyvää erityiskaapelia käyttäen.

Irrotellaan ensin akun maajohto ja suoritetaan sen jälkeen sähköasennus kytkentäkaaviota noudattaen.

Turvallisuusohje

Ajovalot on kytkettävä pois päältä ja niiden on oltava jännitteettömät, ennen kuin ryhdytään lamppujen vaihtoon.

TÄRKEÄÄ!

Kytkentälaitetta ei saa käyttää lman polttimoita, sillä siitä voi olla seurauksena pistokkeeseen kohdistuva vaarallinen jännitepiikki.

Polttimoiden tulee antaa jäähtyä. Polttimoita vaihdettaessa tulee käyttää suojalaseja ja suojakäsineitä. Ksenonpolttimet sisältävät kaasuja ja metallihöyryä paineistetussa tilassa (sirpalevaara).

Lisävalot ja olemassa olevat kaukovalot kytketään yhteen kytkentäkaavioita noudattaen.

Lisävalot ja olemassa olevat kaukovalot kytketään yhteen erillisen katkaisijan välityksellä kytkentäkaavioita noudattaen.

Akun maajohto (-) kytketään takaisin paikalleen. Testataan valojen asennus, suunnataan valot, kiristetään ruuvit ja varmistetaan johtojen kiinnitys. Mikäli asennus tehdään pidemmällä

Ksenonpolttimon lasikupuun ei saa koskea polttimoita kiinnitettäessä. Mahdolliset sormenjäljet on pyyhittävä huolellisesti pois lasikuvusta alkoholiin kostutetulla puhtaalla liinalla. Polttimoiden testaamista ei saa suorittaa, ennen kuin valoyksikkö on koottu.

Mikäli ksenonpolttimo rikkoutuu suljetussa tilassa (esim. korjaamotilassa), on kyseisestä tilasta poistuttava 20 minuutiksi ja tila on tuuletettava, jotta voidaan

johdoilla, on huolehdittava siitä, että käytetty johtojen poikkipinta on riittävä.

Kytkentälaitteen ja akun välistä asennuksen enimmäisetäisyyttä ei saa ylittää: 12V-järjestelmässä enimmäisetäisyys on 9 m, kun poikkipinta on 2,5 mm² ja 5,5 m, kun poikkipinta on 1,5 mm², ja 24V-järjestelmässä vastaavat etäisyydet ovat 18 m ja 11 m.

välttää myrkyllisten kaasujen aiheuttama terveystarve. Ksenonpolttimet luokitellaan ongelmajätteeksi ja niiden jätehuollossa on noudatettava viranomaisten määräyksiä. Mikäli polttimo on viallinen, mutta lasikupu on ehjä, polttimo tulee käsitellä ongelmajätteenä, sillä sen sisältämä kaasujen ja metallihöyryn seos sisältää elohopeaa ja on siksi myrkyllinen joutuessaan hengitysilmän joukkoon. Mikäli lasikupu rikkoutuu esim. onnettomuustilanteessa, voidaan ksenonpolttimo käsitellä tavanomaisena jätteenä, sillä elohopea on tuolloin päässyt haihtumaan.

Sivu 6

Ksenonpolttimoiden vaihtaminen

Irrotus:

- Käännetään sytytyslaitetta vastapäivään (**Huom.** Pistoke irtoaa automaattisesti).
- Poistetaan sytytyslaite
- Avataan pidikejouset
- Poistetaan polttimo

Asennus:

- Laitetaan polttimo paikalleen
- Suljetaan pidikejouset
- Asennetaan sytytyslaite paikalleen ja

käännetään myötäpäivään

- Kytetään pistoke sytytyslaitteeseen
- Käytetyt ksenonpolttimot ovat ongelmajätettä.
Todetaan lisävalojen toimivuus ja säätö.

Kaukovalot tulee asentuttaa autokorjaamolla tai huoltoasemalla. Vain asianmukaisesti asennetut kaukovalot tuottavat parhaan mahdollisen valaistustuloksen.

Vielä tärkeä huomautus:

Pidä lasit puhtaina.
Lika voi vähentää jopa 80 % valaistustehosta.
Muista varapolttimot ja sulakkeet.

