



**Montageanleitung**

**Upgrade Hauptscheinwerfer**

**Mounting instructions**

**Upgrade Headlamp**

**Instructions de montage**

**Upgrade Projecteur**

**Monteringsanvisning**

**Upgrade Strålkastare**

**Montagehandleiding**

**Upgrade Koplampe**

**Instrucciones de montaje**

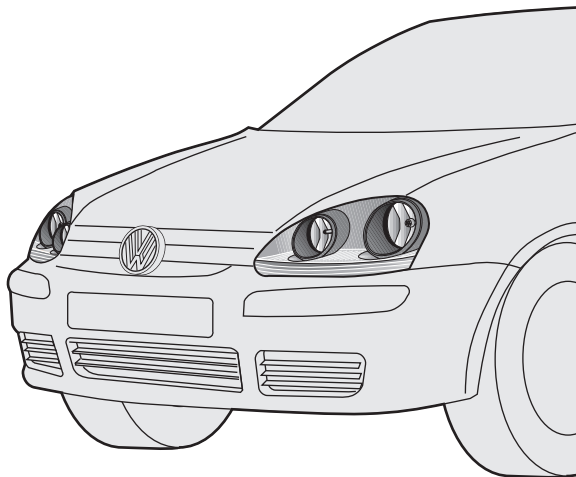
**Upgrade Faro**

**Istruzioni di montaggio**

**Upgrade Proiettore**

**Asennusohjeet**

**Upgrade Valonheitin**

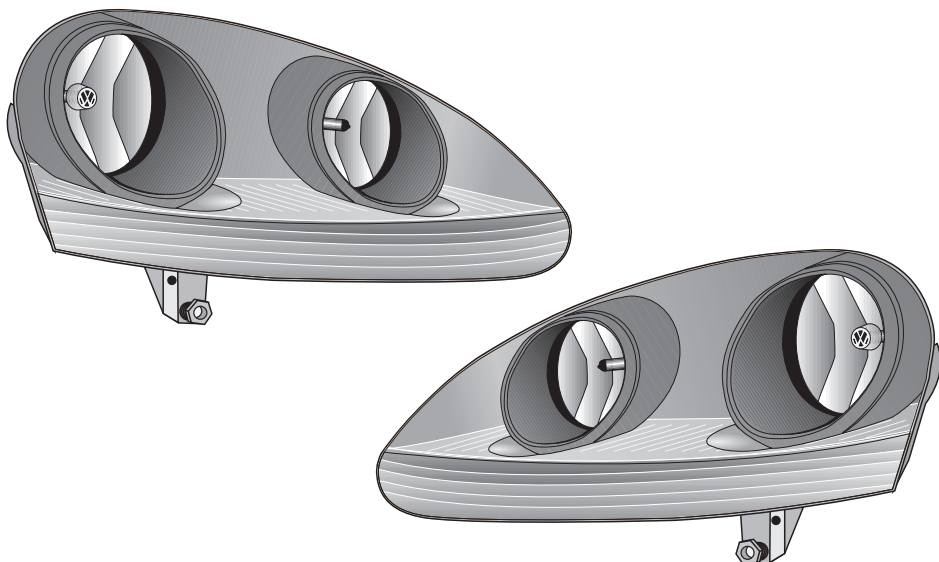


Lieferumfang  
Scope of delivery  
Fournitures

Leveransomfattning  
Inhoud  
Volumen del suministro

Kid di forniture  
Toimitussisältö

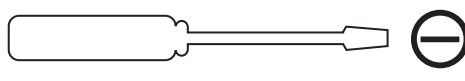
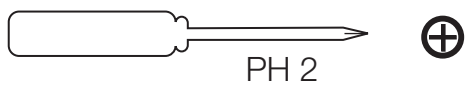
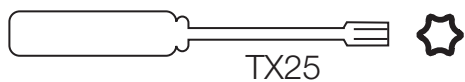
1



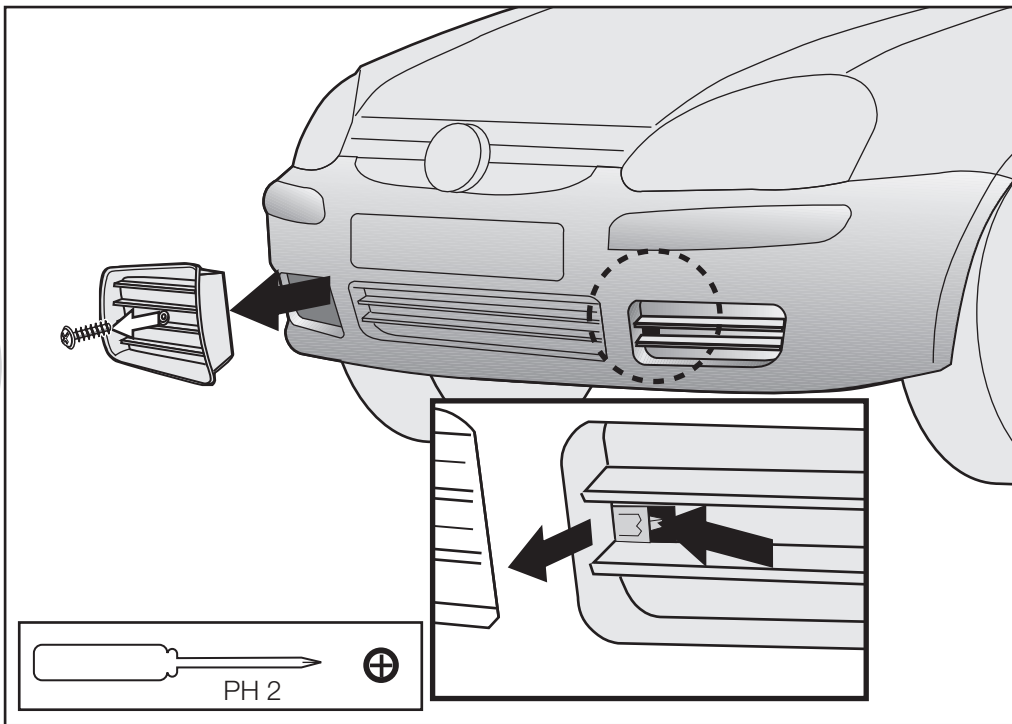
Benötigte Montagewerkzeuge :  
Installation tools required :  
Outillage de montage requis :  
Nödvändiga monteringsverktyg :

Benodigd montagegereedschap :  
Herramientas de montaje necesarias :  
Attrezzi necessari per il montaggio :  
Tarvittavat asennustyökalut :

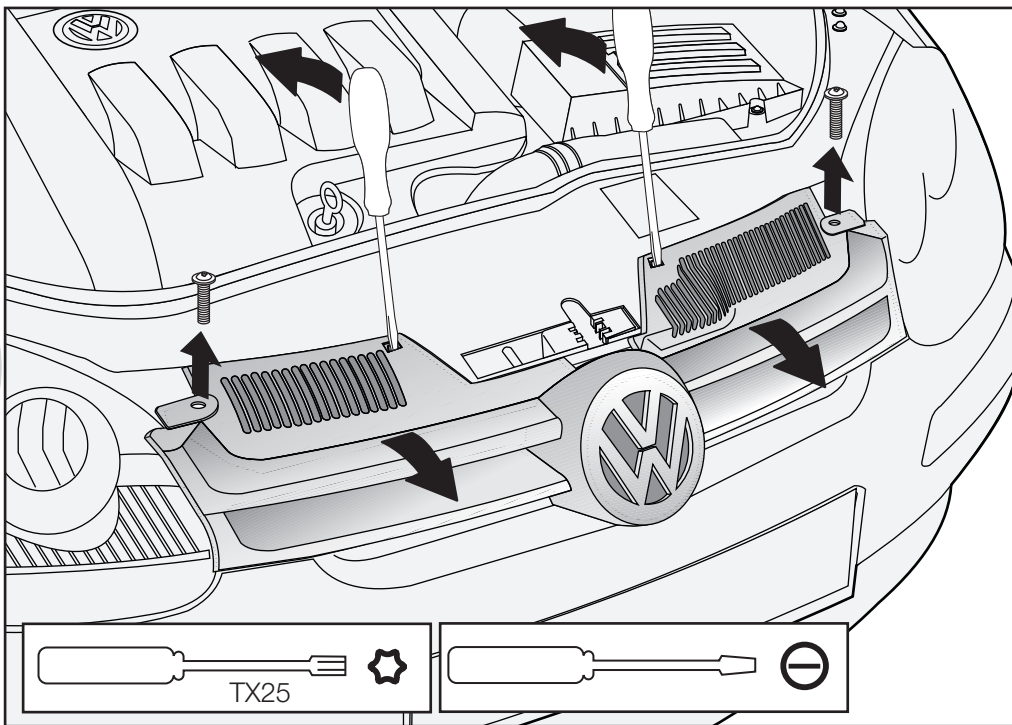
2



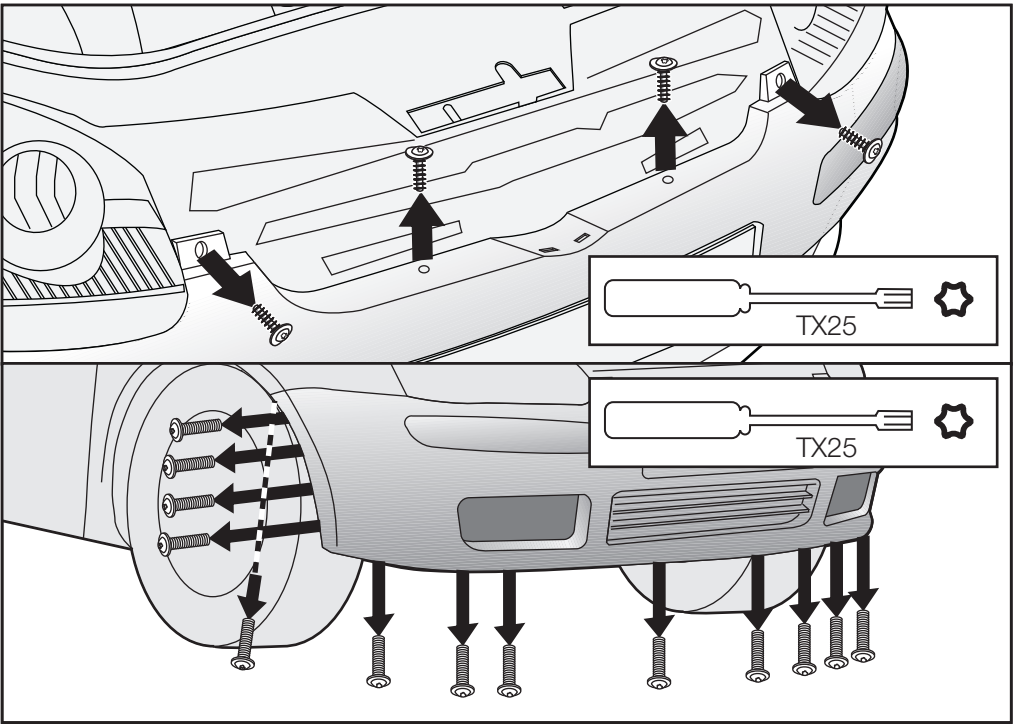
3



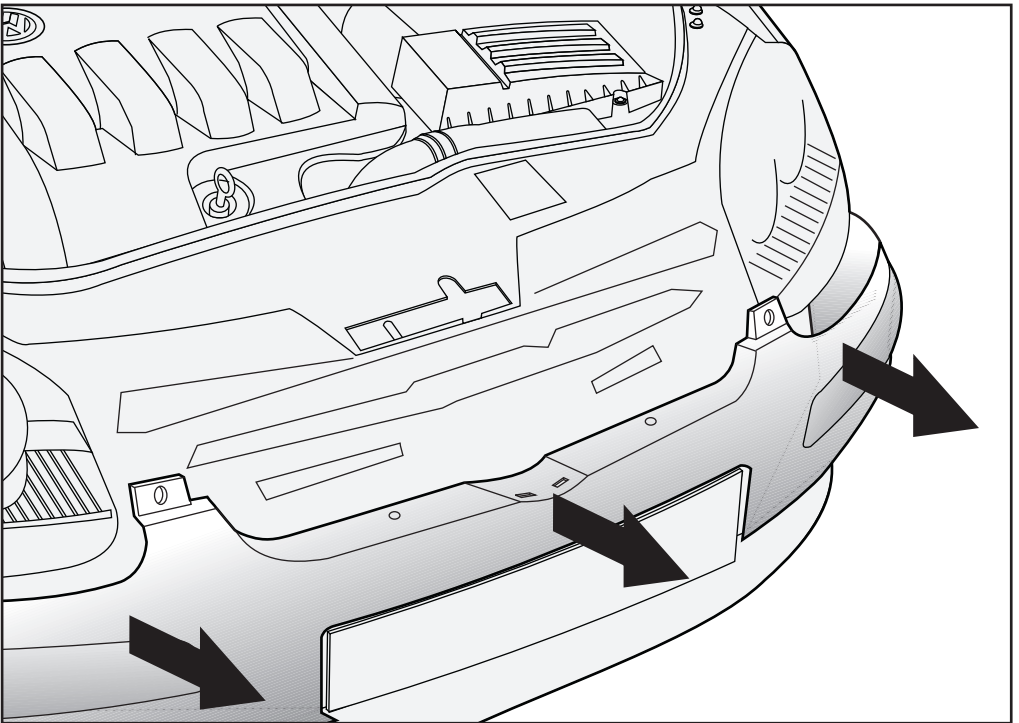
4



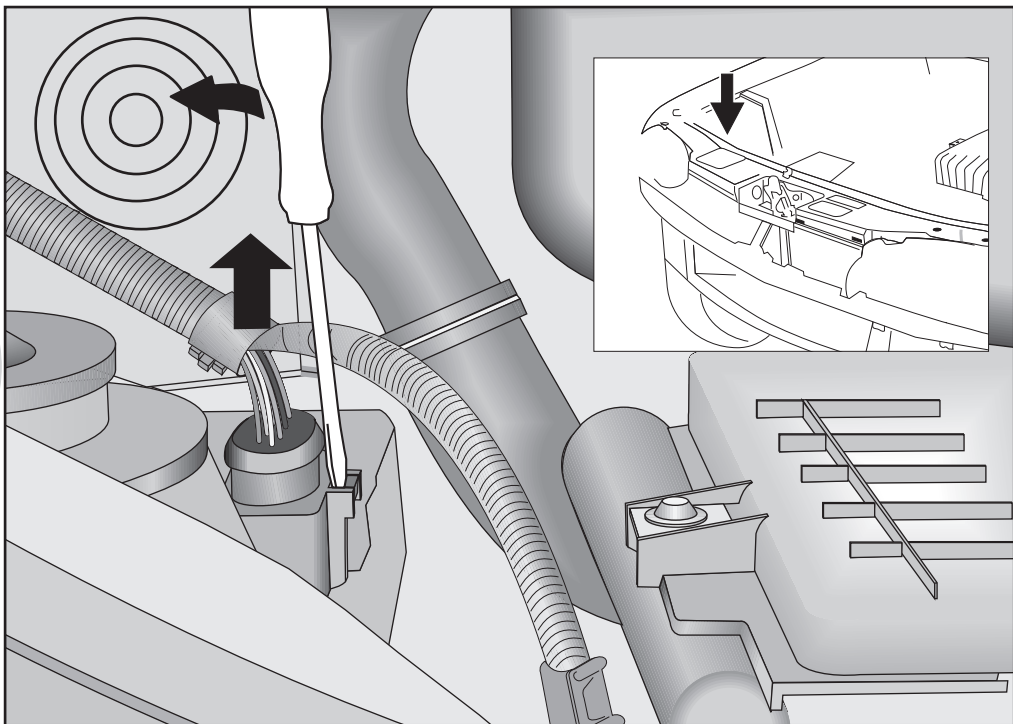
5



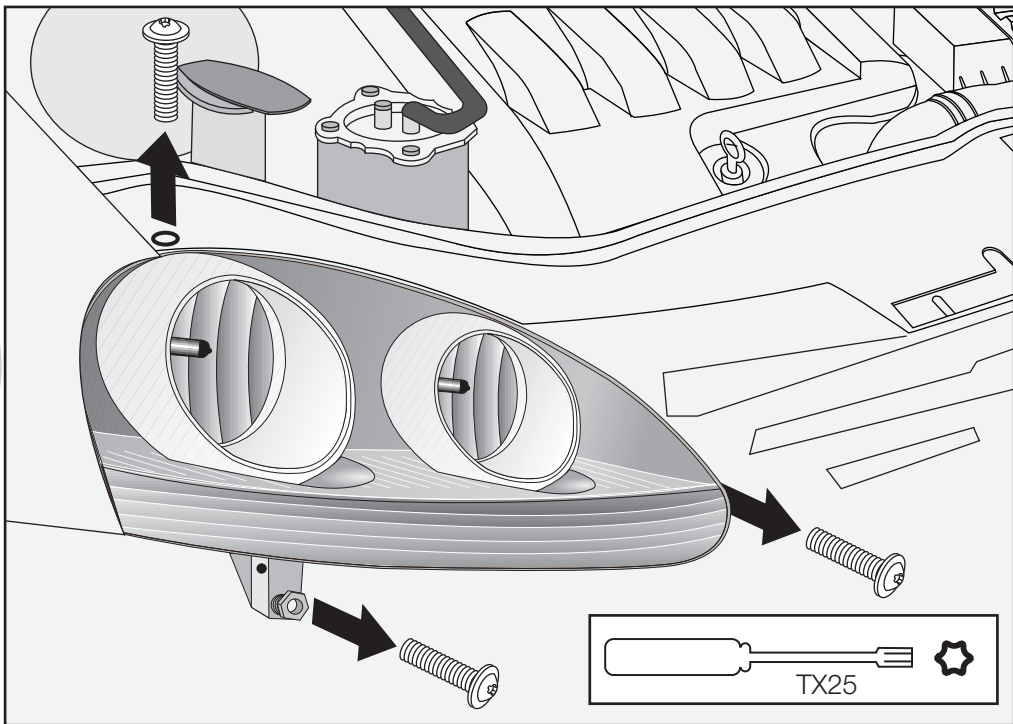
6



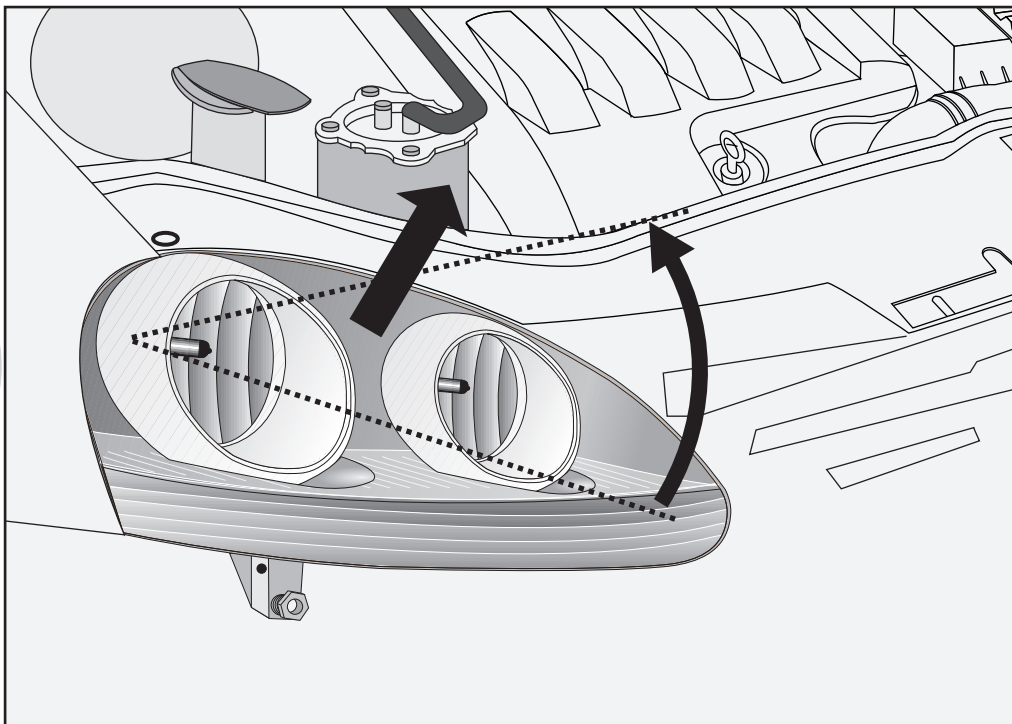
7



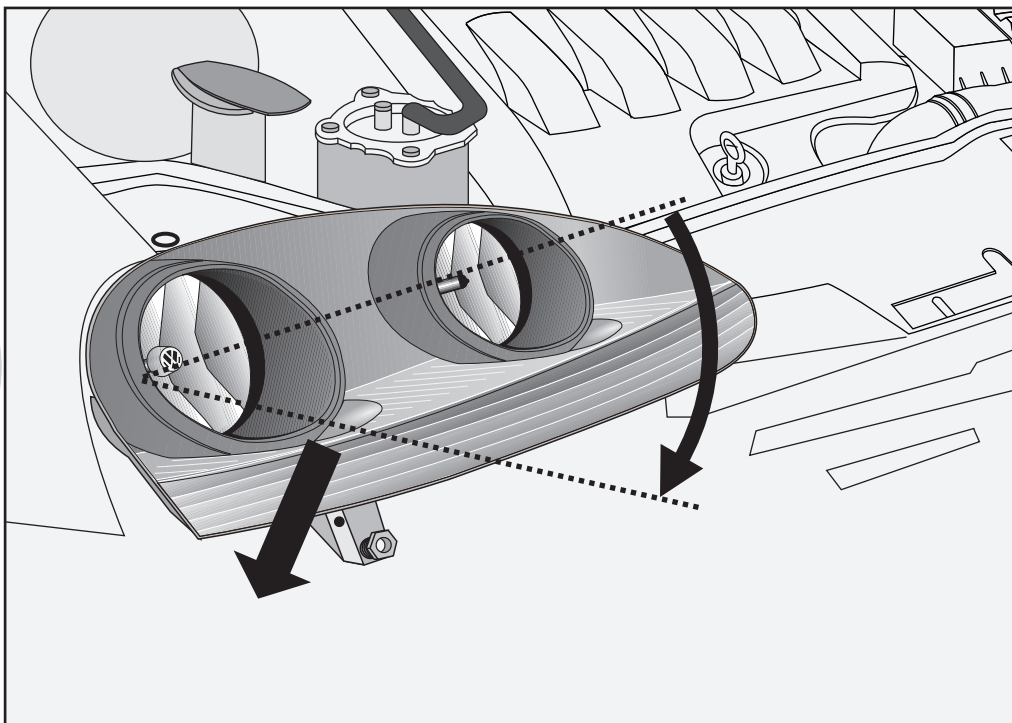
8



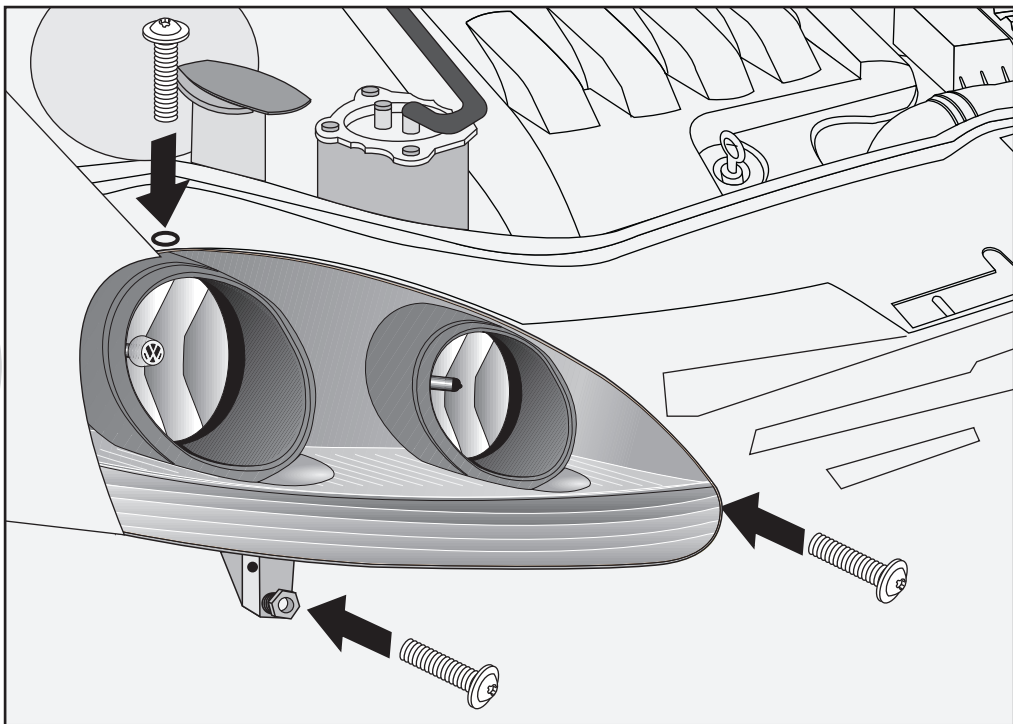
9



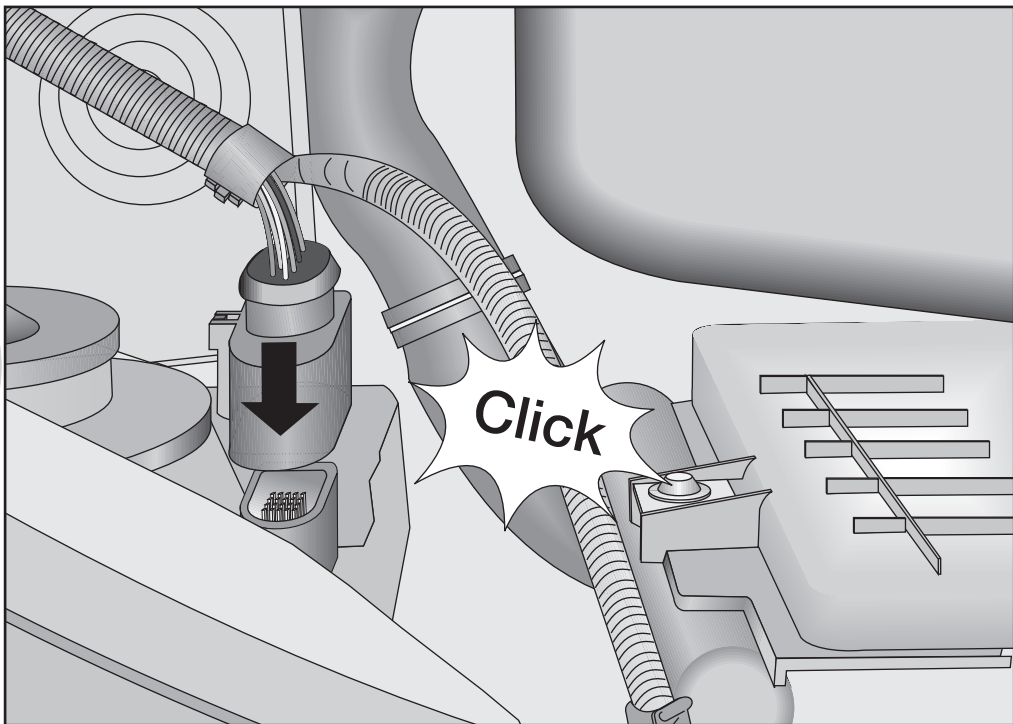
10



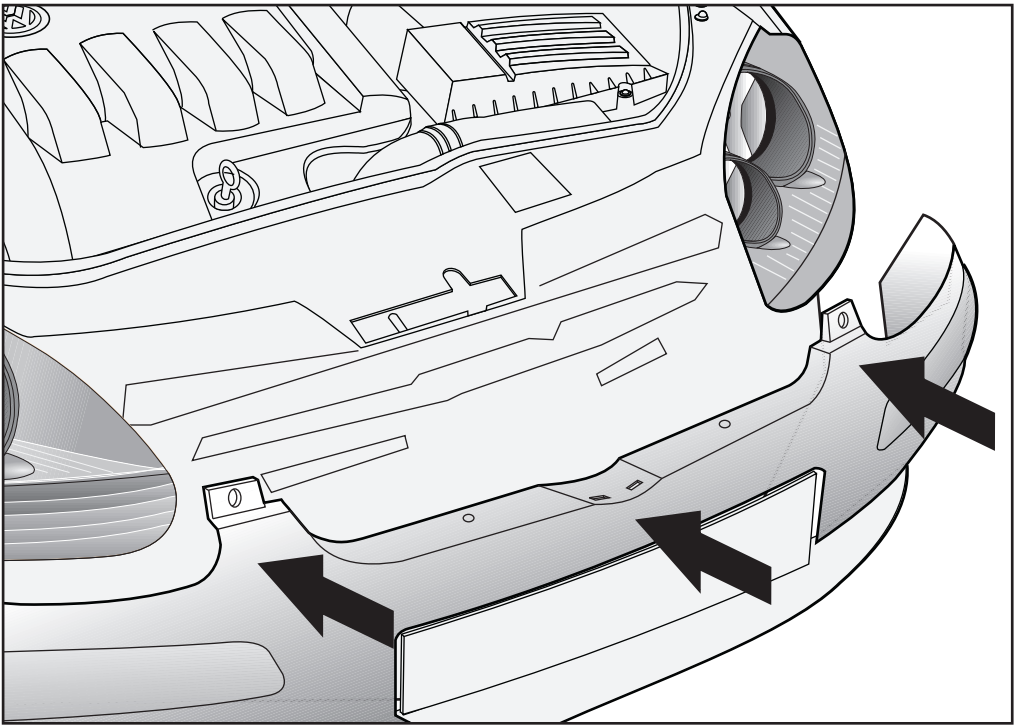
11



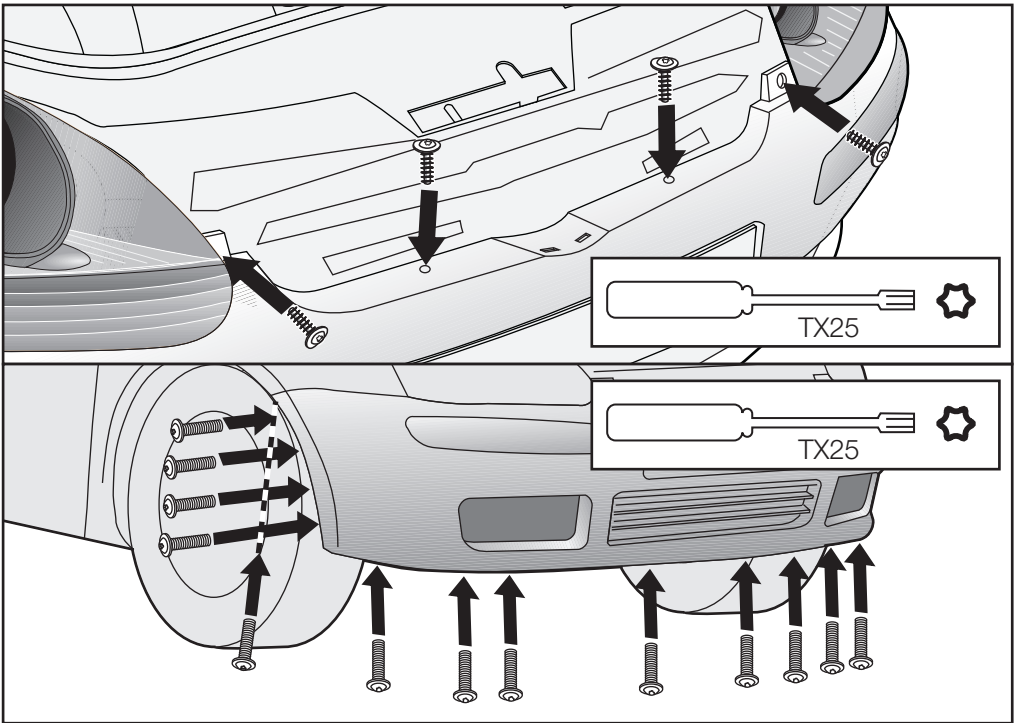
12



13

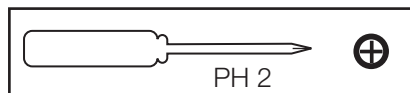
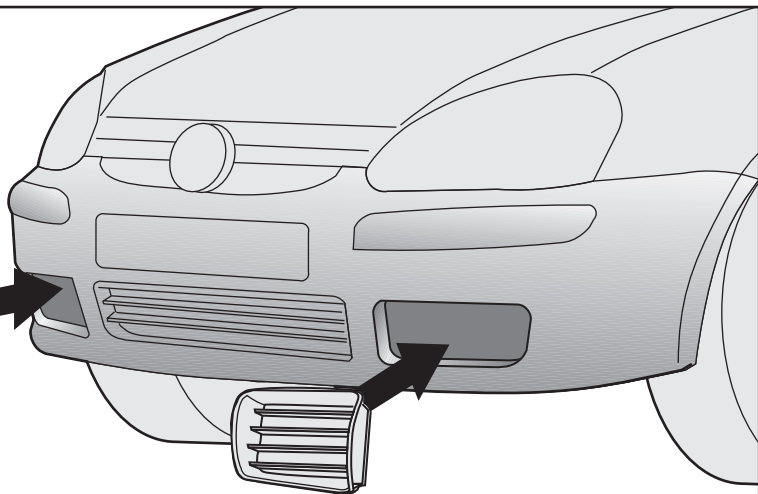
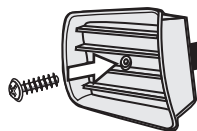


14





17



18

