



© Hella KGaA Hueck & Co., 460 881-13 10.04 Printed in Germany

Montageanleitung
Upgrade Hauptscheinwerfer

Mounting instructions
Upgrade Headlamp

Instructions de montage
Upgrade Projecteur

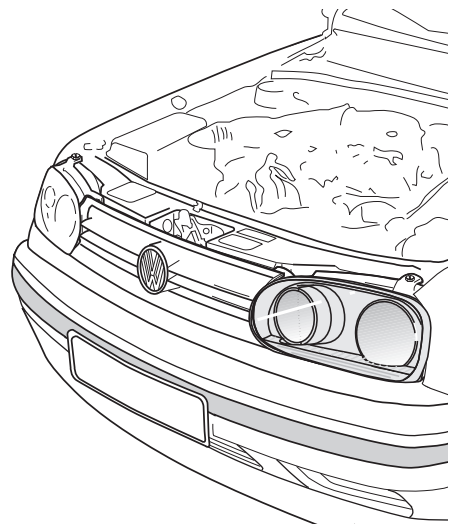
Monteringsanvisning
Upgrade Strålkastare

Montagehandleiding
Upgrade Koplamp

Instrucciones de montaje
Upgrade Faro

Istruzioni di montaggio
Upgrade Proiettore

Asennusohjeet
Upgrade Valonheitin



VW Golf IV



Der Hella Upgrade Scheinwerfer enthält kein Nebellicht. Falls Sie Ihr Fahrzeug mit Nebellicht nachrüsten möchten, nutzen Sie bitte die speziellen Einbausets von Hella. Mit Funk Ein/Ausschaltung 1NL 008 383-851* Einschaltung durch vorhandenen Lichtschalter 1NL 008 383-821* * nicht für Fahrzeuge mit Turbo Motor

The Hella upgrade headlamp does not contain a fog light. If you would like to retrofit your vehicle with fog lights, please use the special installation sets from Hella. With radio switch-on/off 1NL 008 383-851* Switch-on via existing light switch 1NL 008 383-821* * not for vehicles with turbo engines

Le projecteur Hella look Golf V ne comporte pas d'optique antibrouillard. Si vous souhaitez équiper votre véhicule ultérieurement d'optiques antibrouillard, utilisez SVP les kits de montage spécifiques Hella . Avec commutation/décommutation radio, réf. 1NL 008 383-851* Commutation par l'intermédiaire du commutateur d'éclairage existant, réf. NL 008 383-821* * sauf pour véhicules avec moteur turbo

I Hellas uppgraderingsstrålkastare ingår inte dimljus. Om du vill ha dimljus, kan du använda Hellas särskilda monteringssets. Med fjärrkontroll 1NL 008 383-851* Inkoppling via befintlig ljusomkopplare 1NL 008 383-821* * ej för fordon med turbomotor

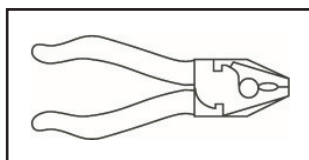
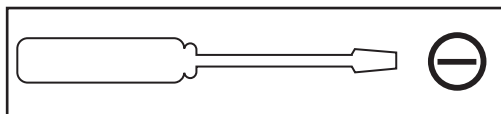
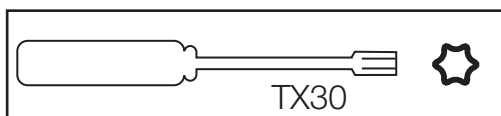
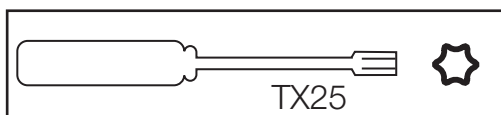
De vernieuwde koplamp van Hella omvat geen mistlamp. Wanneer u uw voertuig wilt uitrusten met mistlampen, kunt u hiervoor de speciale inbouwsets van Hella gebruiken. Met draadloze in-/uitschakelfunctie 1NL 008 383-851* Inschakelen door middel van bestaande lichtschakelaar 1NL 008 383-821* * niet voor voertuigen met turbomotor

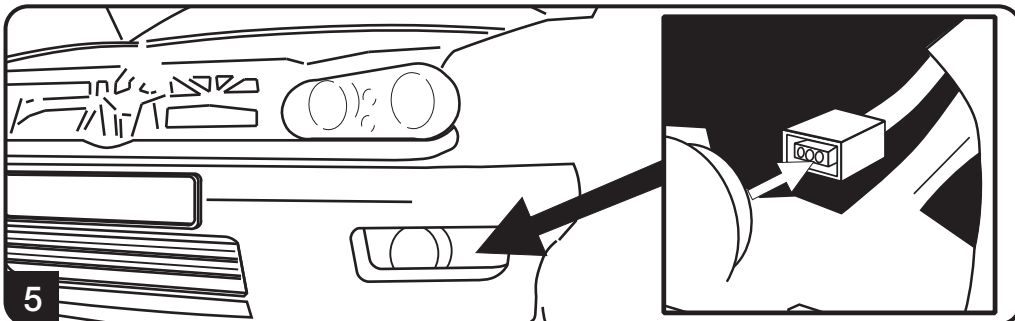
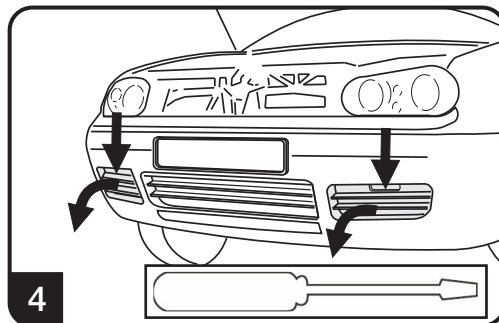
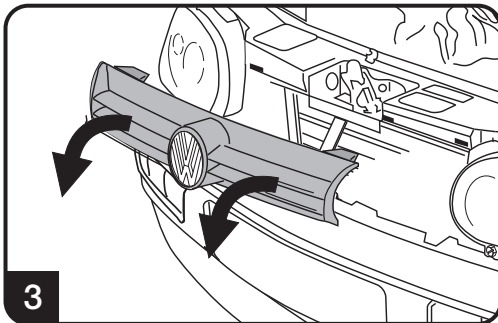
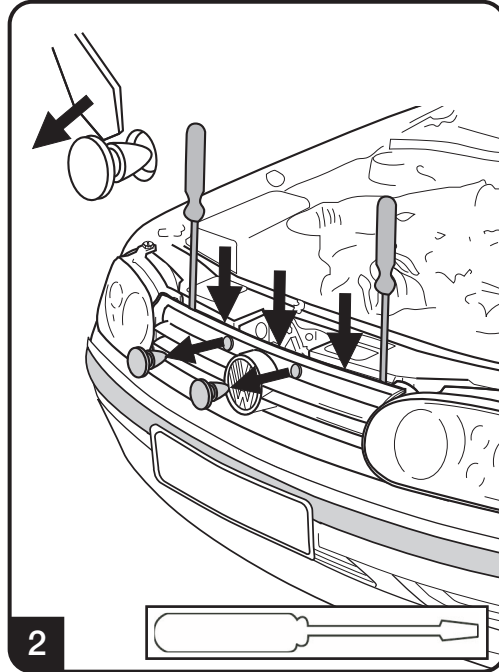
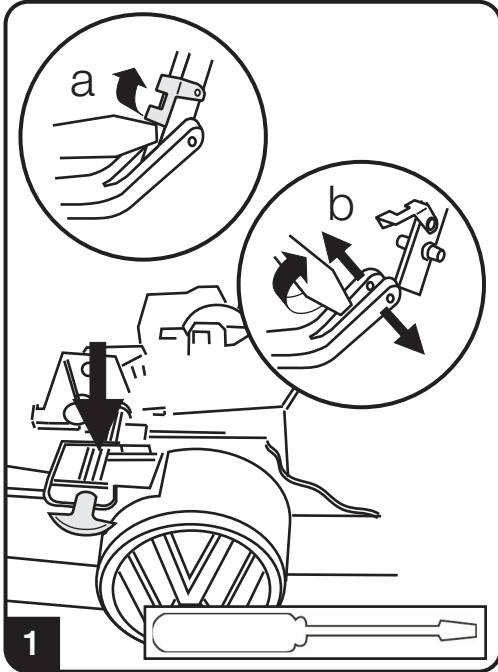
La actualización de faro de Hella no dispone de luz antiniebla. Si quiere reequipar su vehículo con luz antiniebla, puede utilizar los juegos de montaje especiales de Hella. Con conexión/desconexión remota por radiofrecuencia 1 NL 008 383-851* Conexión mediante interruptor de luz disponible 1NL 008 383-821* * excepto para vehículos con motor Turbo

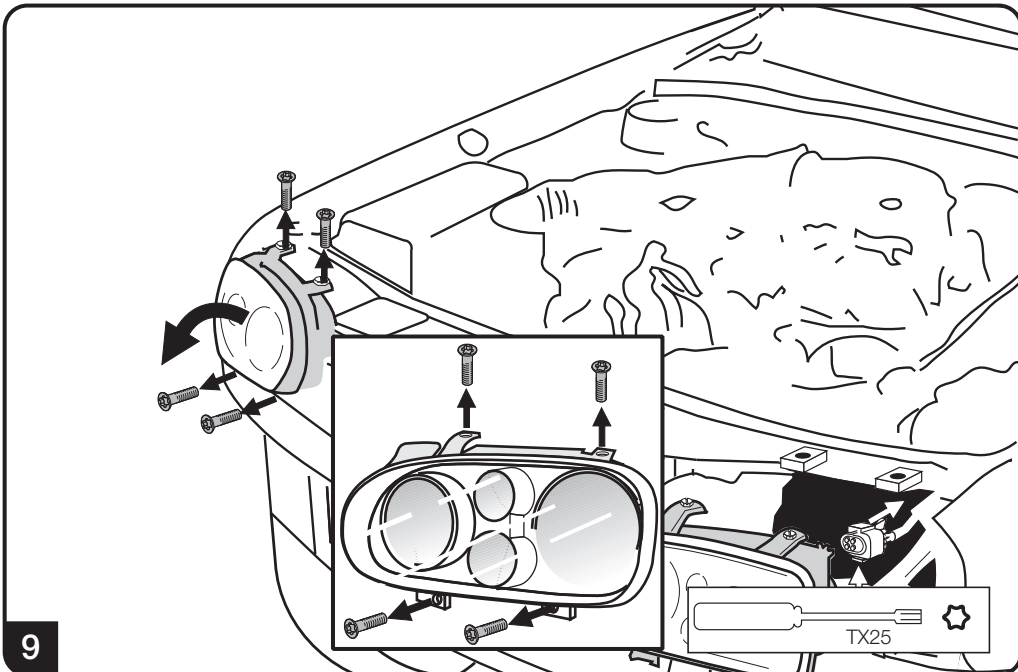
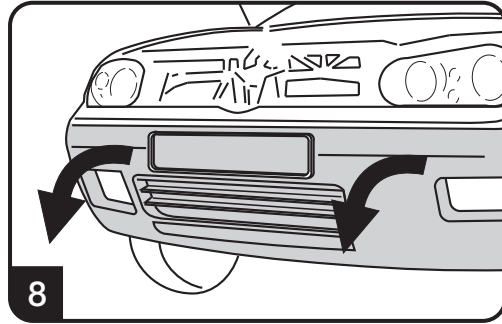
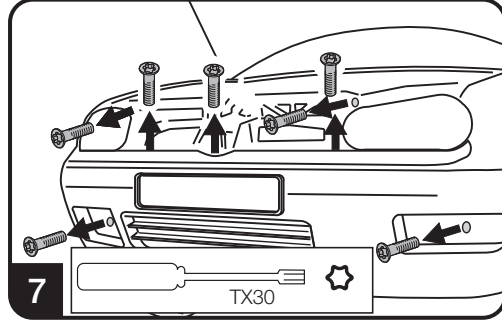
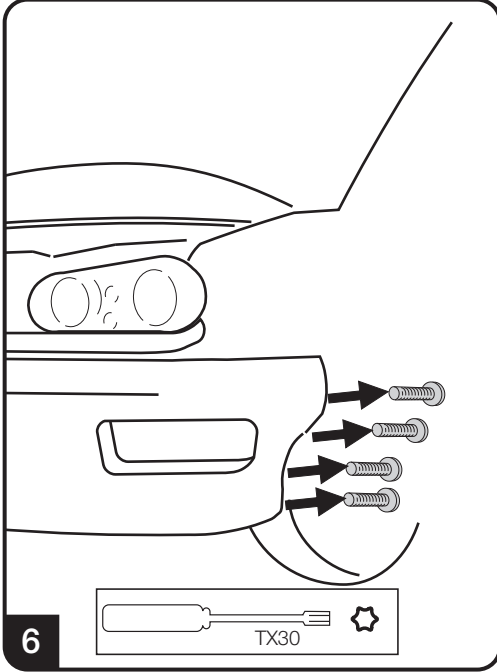
Il proiettore per retrofit Hella non comprende alcun proiettore fendinebbia. Se desiderate montare sul vostro veicolo i fendinebbia, approfittate degli appositi set di montaggio Hella. Con il dispositivo di attivazione/disattivazione radio 1NL 008 383-851* Attivazione attraverso l'interruttore luci esistente 1NL 008 383-821* * non per veicoli con motore turbo

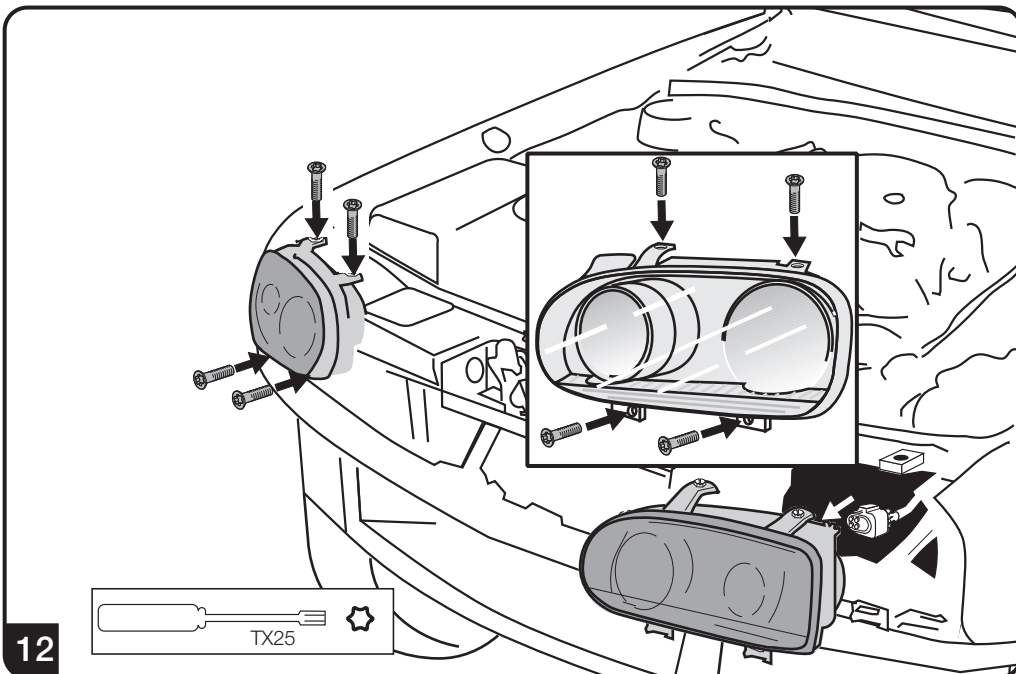
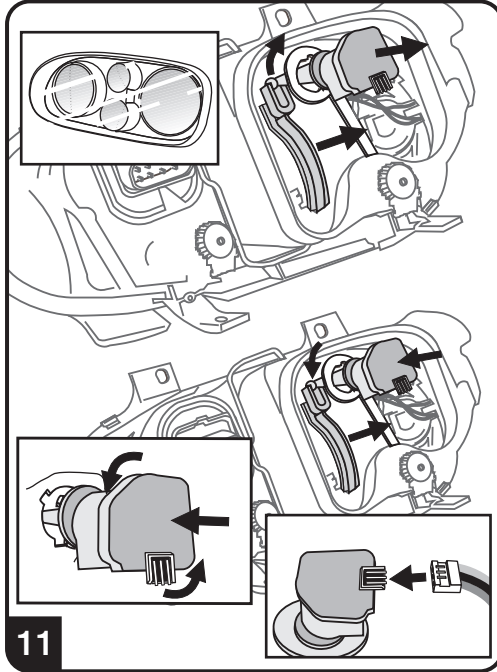
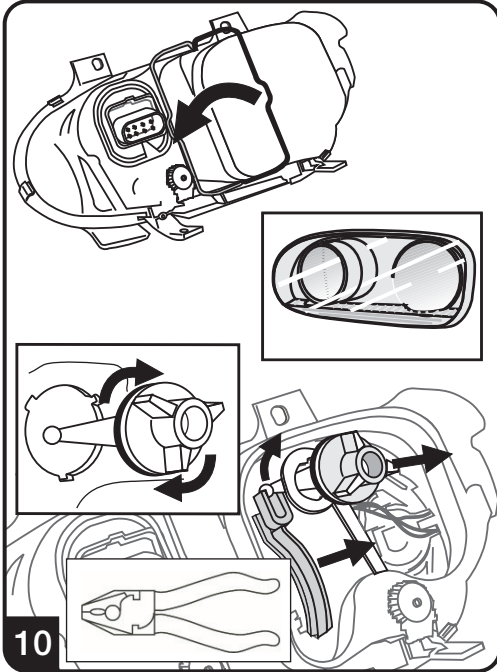
Hellan Upgrade -valonheitin ei sisällä sumuvaloa. Jos haluat varustaa autosi jälkikäteen sumuvalolla, käytä Hellan erityisiä asennussarjoja. Radiokytkennällä 1NL 008 383-851* Kytkentä käytettävissä olevalla valonkatkaisimella 1NL 008 383-821* * ei turbomootoreilla varustetuille autoille

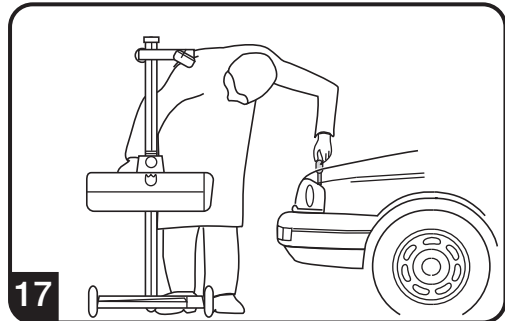
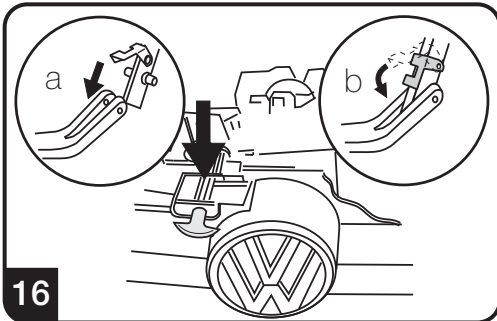
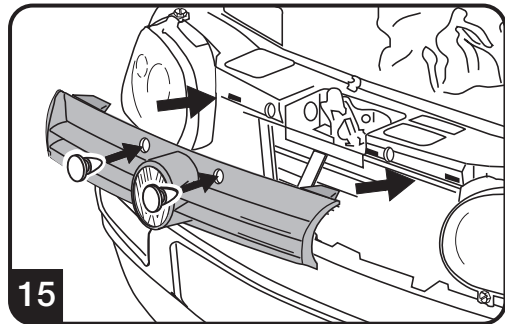
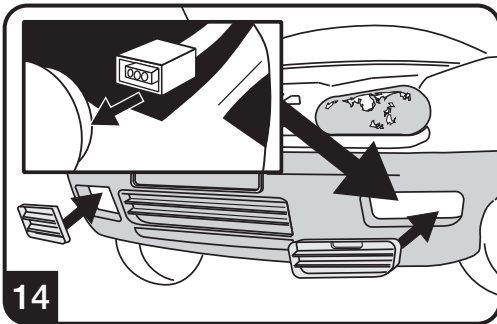
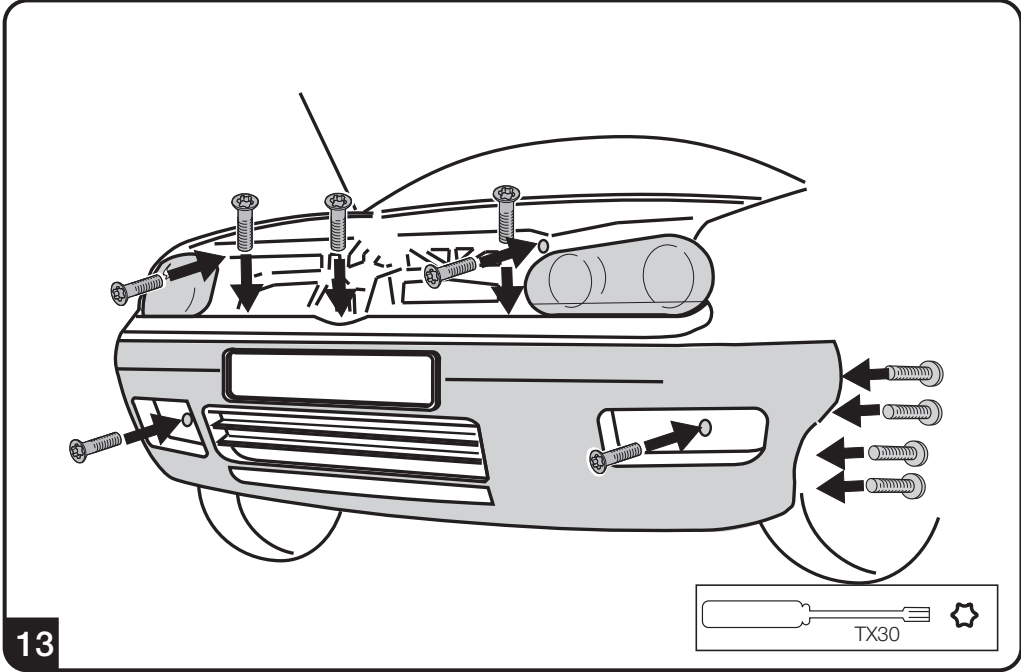
Benötigte Montagewerkzeuge :
Installation tools required :
Outillage de montage requis :
Nödvändiga monteringsverktyg :
Benodigd montagegereedschap :
Herramientas de montaje necesarias :
Attrezzi necessari per il montaggio :
Tarvittavat asennustyökälyt :











Glühlampenwechsel
Changing Bulb
Remplacement de la lampe
Glödlampsbyte
Verwisselen van de gloeilamp
Cambio de lámparas
Sostituzione lampadina
Polttimon vaihto

