



Printed in Germany

04.04

460 870-03

© Hella KGaA Hueck & Co. 460 870-03  
D - 59552 Lipstadt

*Montageanleitung*

**Celis® Upgrade Scheinwerfer**

*Mounting instructions*

**Celis® Upgrade Headlamp**

*Instructions de montage*

**Celis® Upgrade Projecteur**

*Monteringsanvisning*

**Celis® Upgrade Strålkastare**

*Montagehandleiding*

**Celis® Upgrade Koplampe**

*Instrucciones de montaje*

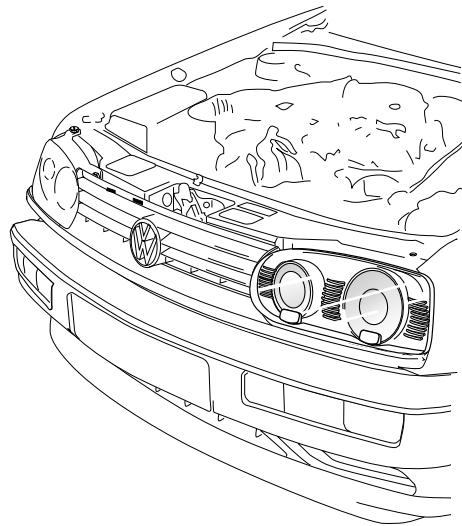
**Celis® Upgrade Faro**

*Istruzioni di montaggio*

**Celis® Upgrade Proiettore**

*Asennusohjeet*

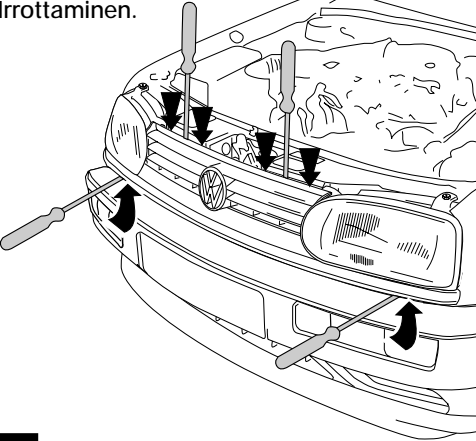
**Celis® Upgrade Valonheitin**



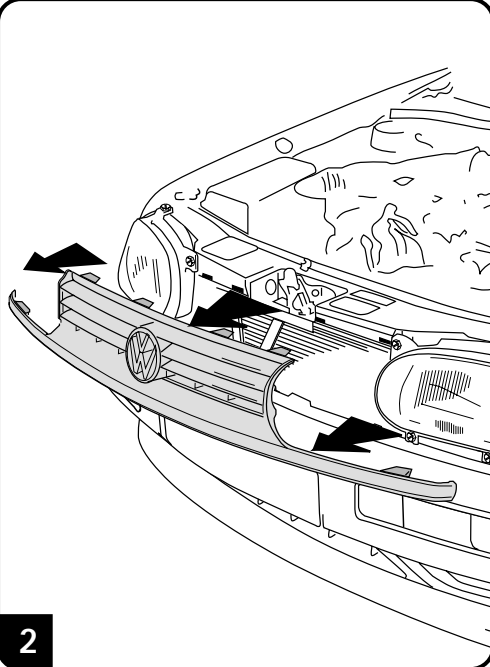
**VW Golf III**



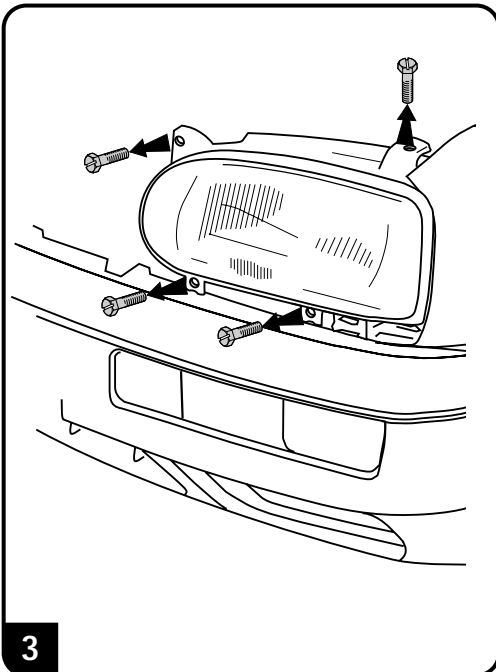
Demontage.  
Removal.  
Dépose.  
Démontering.  
Demontage.  
Desmontaje.  
Smontaggio.  
Irrottaminen.



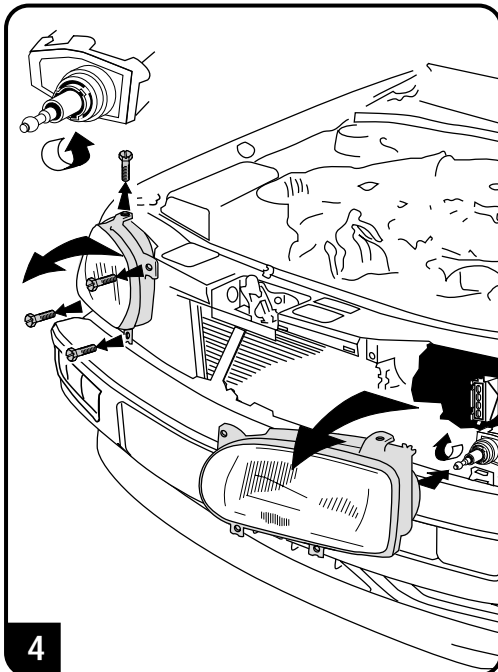
1



2



3

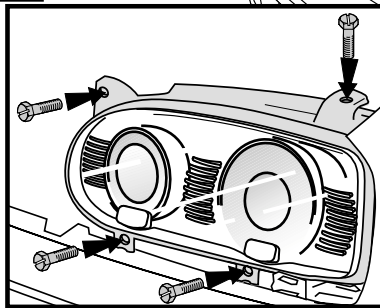


4

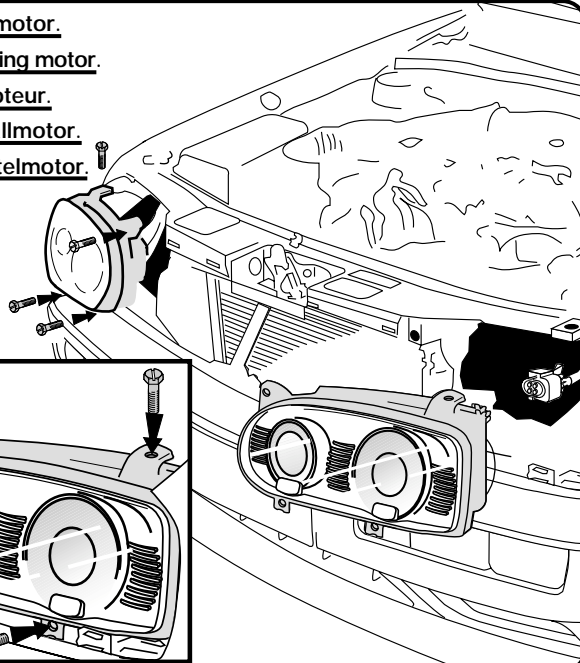
Montage Doppelscheinwerfer ohne Stellmotor.  
Fitting the double-headlamp without levelling motor.  
Pose du projecteur double sans servomoteur.  
Montering av dubbelstrålkastare utan ställmotor.  
Montage von dubbele koplamp zonder stelmotor.

Montaje de los faros dobles sin motor de regulación.  
Montaggio del proiettore principale senza motore di regolazione.

Ilman säätömoottorillisen  
kaksoisvalon-  
heittimen asennus.



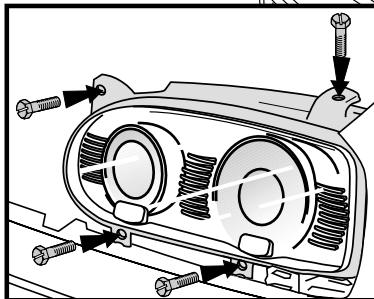
5



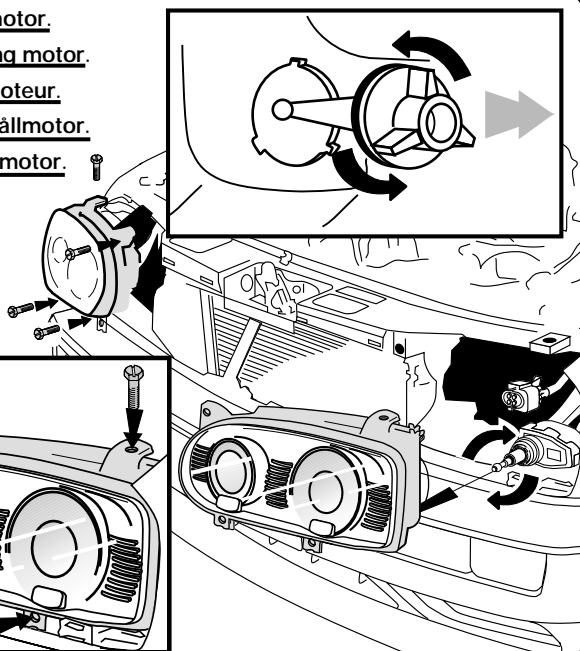
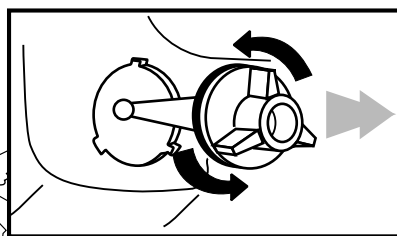
Montage Doppelscheinwerfer mit Stellmotor.  
Fitting the double-headlamp with levelling motor.  
Pose du projecteur double avec servomoteur.  
Montering av dubbelstrålkastare med ställmotor.  
Montage von dubbele koplamp met stelmotor.

Montaje de los faros dobles con motor de regulación.  
Montaggio del proiettore principale con motore di regolazione.

Säätömoottorillisen  
kaksoisvalon-  
heittimen asennus.



6



#### Elektrischer Anschluß

Nur bei Fahrzeugen mit H4 Scheinwerfern  
Stecker oder Relais vom Steckplatz 10 der  
Zentralelektrik abziehen und die zum Lieferumfang  
gehörende Steckbrücke aufstecken. Anschließend  
den vorher abgezogenen Stecker oder Relais wieder  
auf Steckplatz 10 Stecken.

#### Wiring up

For vehicles with H4 headlamps only. Pull plug or  
relay from position 10 on the central component  
board and insert bridge provided. Then re-insert  
plug or relay into position 10

#### Branchement électrique

Uniquement pour véhicules avec projecteurs H4.  
Retirez le connecteur ou le relais du circuit électrique  
au repère 10 pour y enficher le pont de connecteur  
faisant partie de la livraison. Ensuite rebranchez le  
connecteur ou le relais sur le repère 10.

#### Elektrisk anslutning

Nur bei Fahrzeugen mit H4 Scheinwerfern  
Stecker oder Relais vom Steckplatz 10 der  
Zentralelektrik abziehen und die zum Lieferumfang  
gehörende Steckbrücke aufstecken. Anschließend  
den vorher abgezogenen Stecker oder Relais wieder  
auf Steckplatz 10 Stecken

#### Elektrische aansluiting

Alleen bij voerfuiigen met H4-koplampen. De stekker  
of relais uit stekkerplaats 10 van de zekeringskast  
trekken en de meegeleverde stekkerbrugg  
opsteken. Vervolgens weer de stekker of relais in  
stekkerplaats 10 insteken.

#### Conexión eléctrica

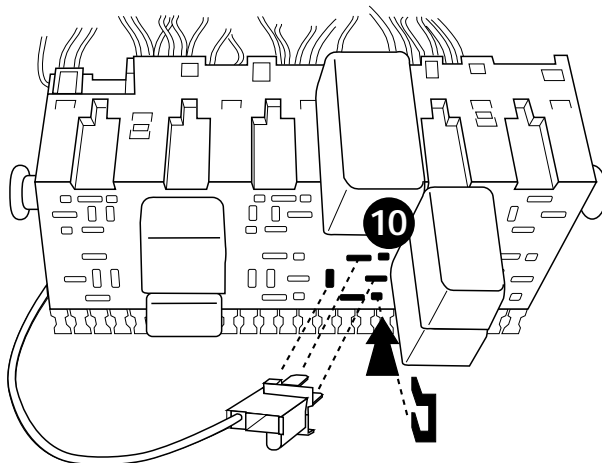
sólo para vehiculos con faros H4. Extraer el enchufe  
o el relé de la conexión 10 de la central eléctrica  
e insertar él puente enchufable que se adjunta. A  
continuación volver a enchufar en la conexión 10  
el enchufe o el relé extraído anteriormente.

#### Collegamento elettrico

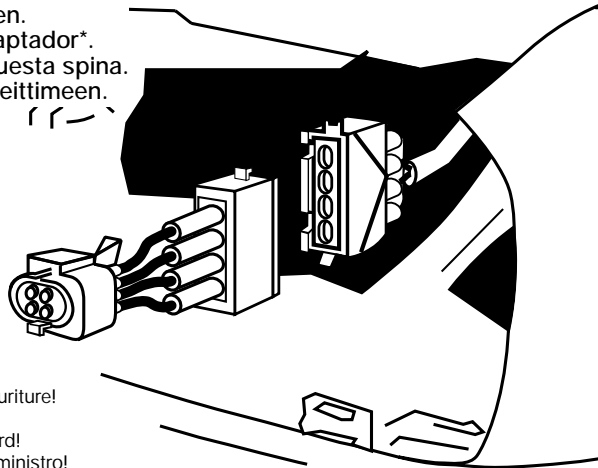
solo per veicoli con proiettori H4. Staccare la spina  
od il relais dall'attacco 10 della centralina ed  
innestare il ponticello di connessione. Reinnestare  
quindi all'attacco 10 la spina od il relais  
precedentemente tolto.

#### Sähköinen liitäntä

Ainoastaan H4-valonheittimin varustuissa  
ajoneuvoissa. Keskuselektronikassa, kohdassa  
10, on pistoke tai rele, joka irrotaan ja tilalle painetaan  
toimituksessa mukana oleva liitinsiila. Tämän jälkeen  
irrotettu osa asetetaan takaisin paikalleen.



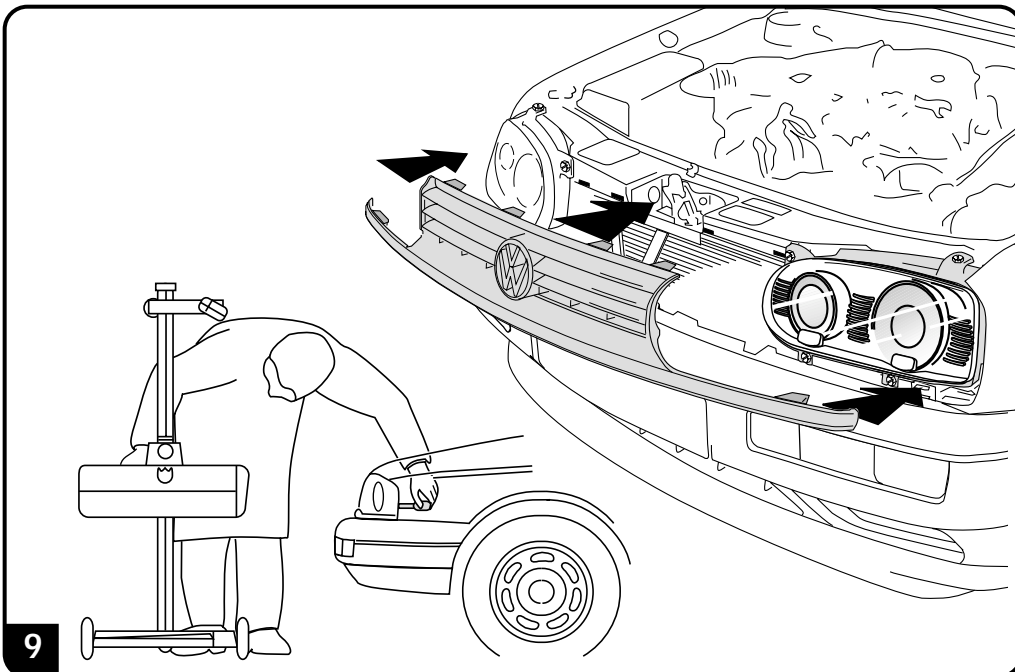
Bei diesem Stecker Adapter\* erforderlich.  
Adapter\* needed with this plug.  
Adaptateur\* nécessaire avec ce type de prise.  
Adaptermontering\* vid detta kontakdon.  
Bij deze stekker adapter\* monteren.  
Con este enchufe se necesita adaptador\*.  
Montaggio dell'adattatore\* con questa spina.  
Kytetään adaterin\* avulla valonheitimeen.



- \* Nicht im Lieferumfang!
- \* Not included with set!
- \* Non compris dans la fouriture!
- \* Ni ingår ej i leveransen!
- \* Worden niet meegeleverd!
- \* No forman parte del suministro!
- \* Da ordinare separatamente!
- \* Eiväät kuulu toimitukseen!

8

\*Hella Nr. 8KA 146 152-001



9

