

## **Montageanleitung**

**Rückleuchte BMW Z4**

## **Mounting Instructions**

**Combination rear lamp BMW Z4**

## **Instructions de montage**

**Feu arrière BMW Z4**

## **Monteringsanvisning**

**Baklykta BMW Z4**

## **Montagehandleiding**

**Achterlicht BMW Z4**

## **Instrucciones de montaje**

**Piloto trasero BMW Z4**

## **Istruzioni di montaggio**

**Luce posteriore BMW Z4**

## **Asennusohje**

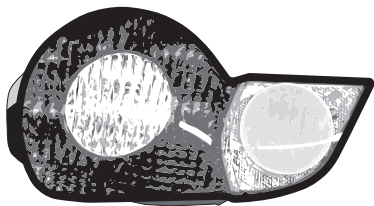
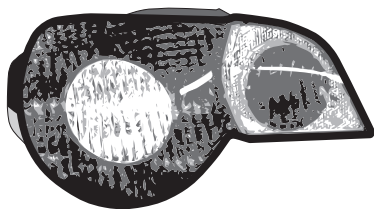
**Takavalot BMW Z4**



Lieferumfang  
Kit includes  
Fourniture

Leveransomfattning  
Inhoud set  
Volumen del suministro

Dotazione di fornitura  
Osaluettelo



0XY 000 000-000

Benötigtas Werkzeuge  
Tools required  
Outillage nécessaire

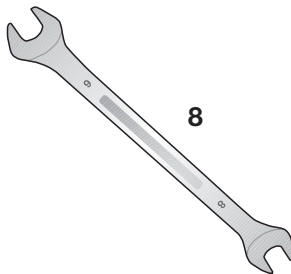
Verktyg som behövs  
Benodigd gereedschap  
Herramienta necesaria

Attrezzi necessari  
Tarvittava työkalu

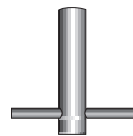
3



Ph II

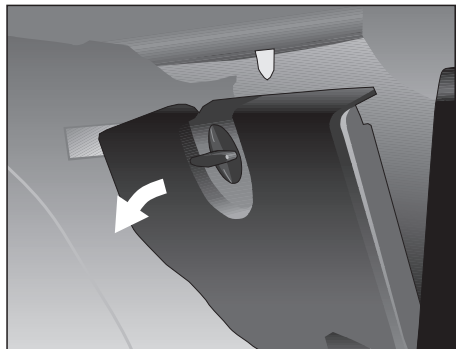
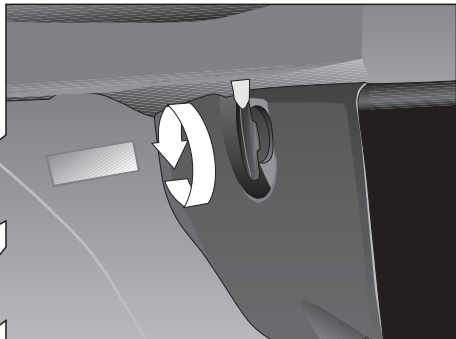


8

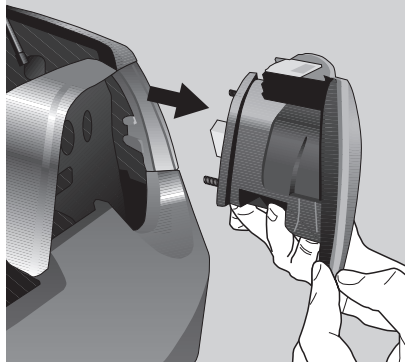
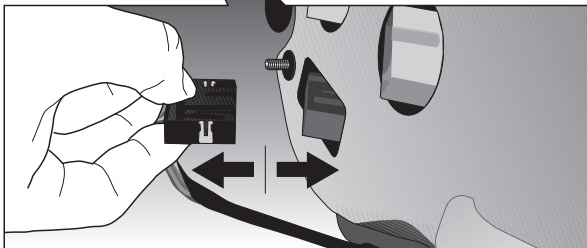
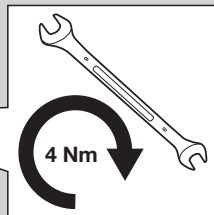
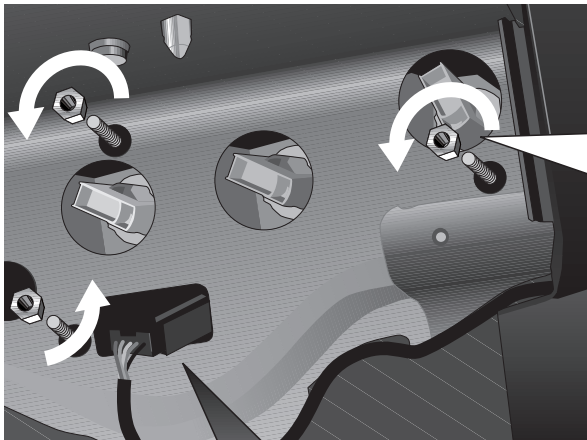


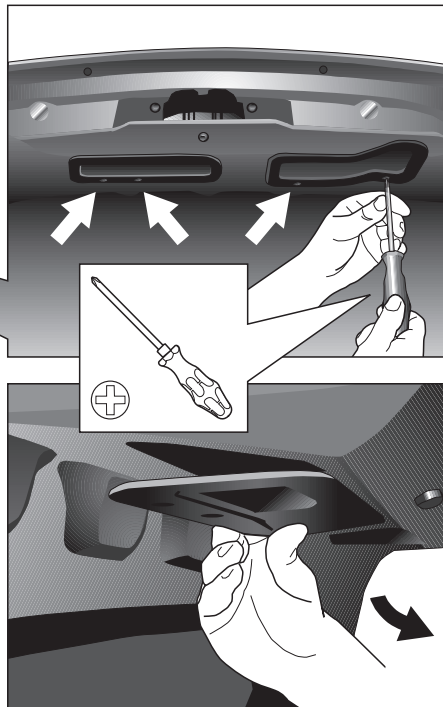
10

4

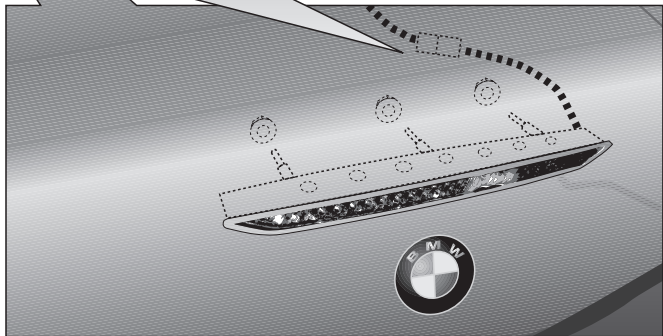
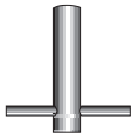
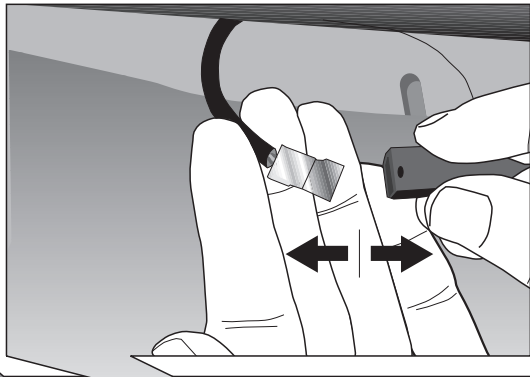
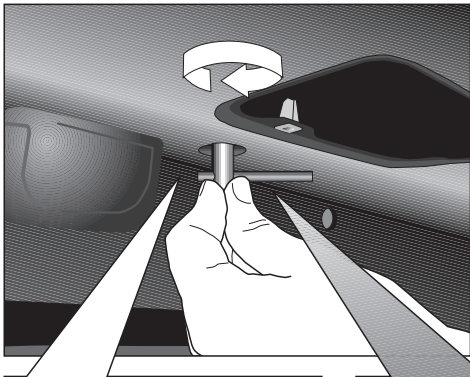


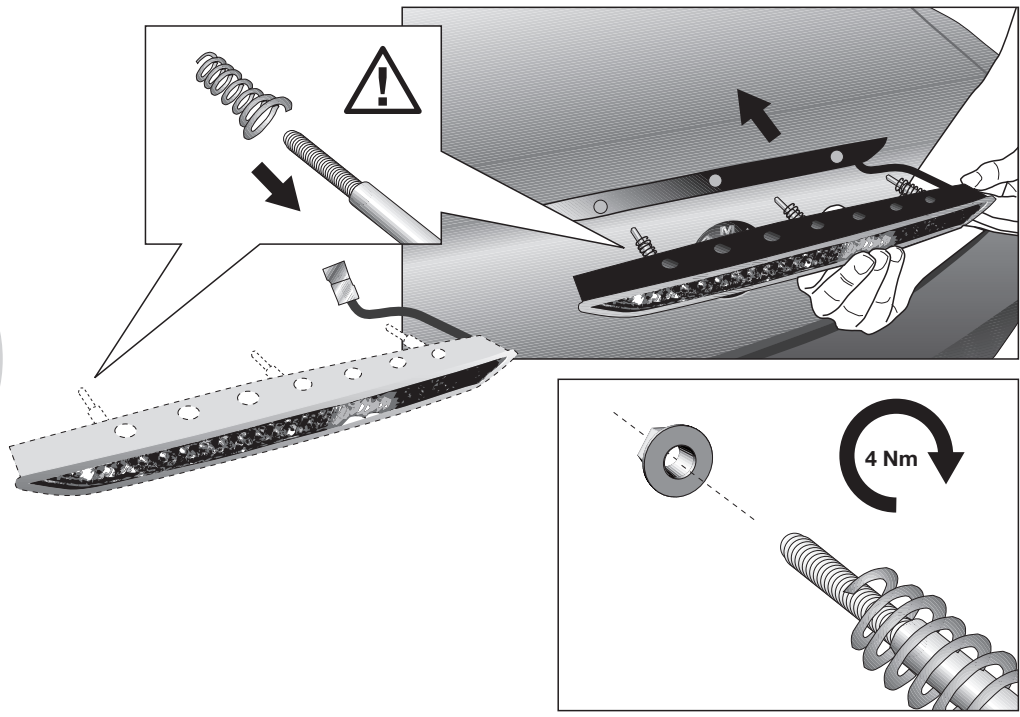
5

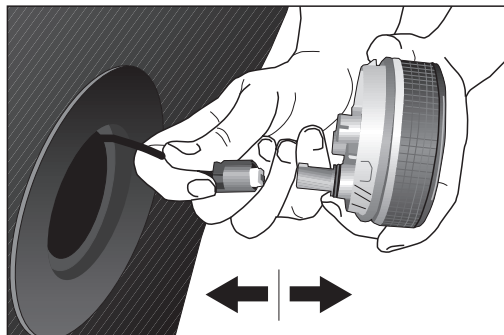
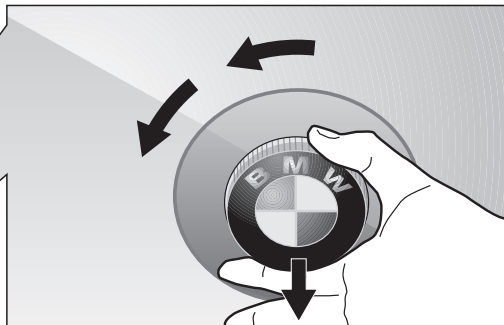
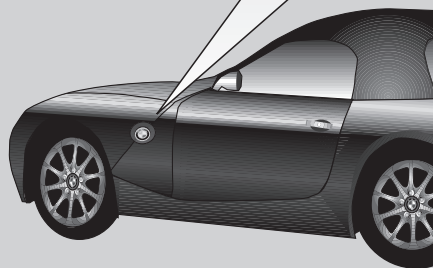


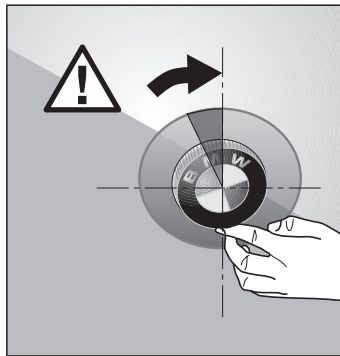
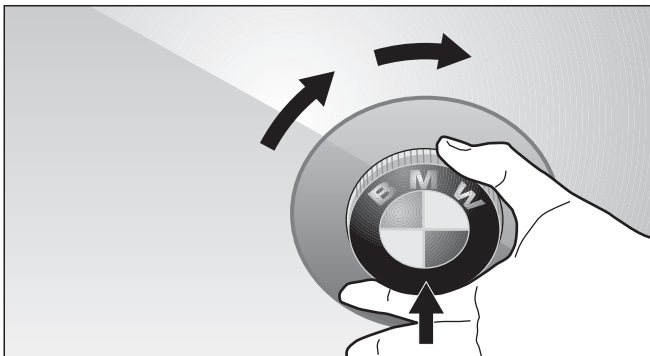
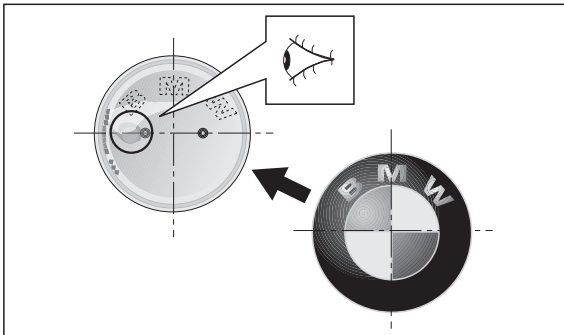
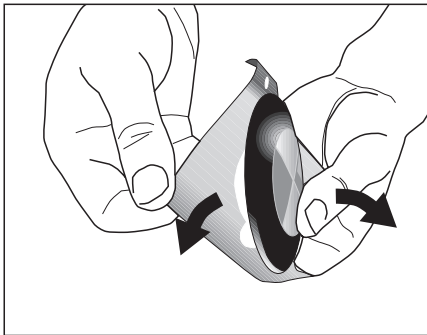


7









**D**

Alle ausgebauten Teile wieder ordnungsgemäß zusammenbauen

**GB**

Correctly re-install all the removed parts.

**F**

Remonter correctement toutes les pièces démontées.

**S**

Montera alla demonterade delar i rätt ordningsföljd.

**NL**

Monteer alle gedemonteerde onderdelen in de juiste volgorde op hun plaats.

**E**

Volver a montar todas las piezas en el orden pertinente.

**I**

Assemblare correttamente nuovamente tutte le parti smontate.

**FIN**

Asenna irrotetut osat asianmukaisesti takaisin paikoilleen.

