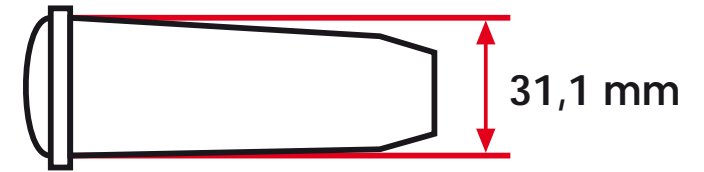


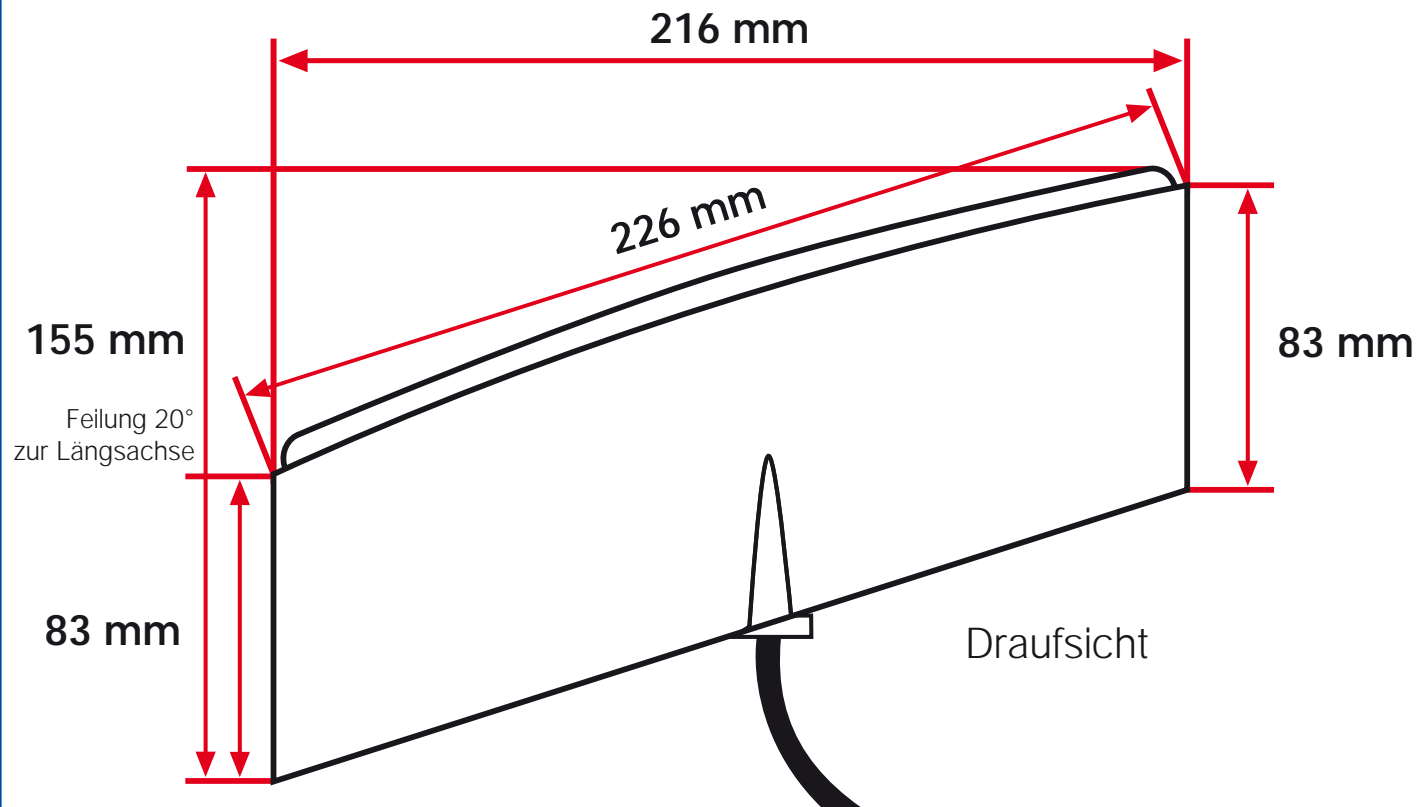
# Abmessungen LEDayLine



Frontansicht



Seitenansicht



Ideen für das  
Auto der Zukunft