



KURZ-INFO

Super Tone Horn B133

- Traffic Blaster, erzeugt einen durchdringenden Starkton
- Robustes Gehäuse in erstklassigem Design mit markanten Grill
- Ideal im harten Off-Road Einsatz



PRODUKTMERKMALE

- Effektvoller Klang
- Garantierte Marken-Qualität
- Praxisbewährte Lebensdauer

Besondere Eigenschaften

- Teflon Pille optional zum Schutz vor Feuchtigkeit
- Hoher Korrosionsschutz
- Gummitüllen für zusätzlichen Schutz vor Wasser verfügbar
- Varianten mit zusätzlicher Entstörung verfügbar
- DEUTSCH Stecker optional



www.hella.com/horns

TECHNISCHE DETAILS

Technische Daten

Durchmesser



123 mm

Lautstärke



118 dB (A)
@ 2 m*

Tonfrequenz



300 / 375 /
500 Hz

Zulassung



ECE R28;
E 000414**

Spannung



12 V / 24 V

Zielgruppen

Bus



Lkw



Einsatzfahrzeug



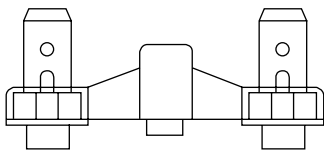
Off-Road



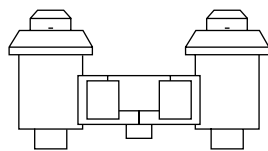
Pkw



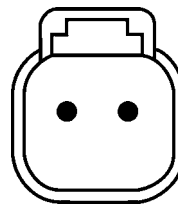
Technische Zeichnung



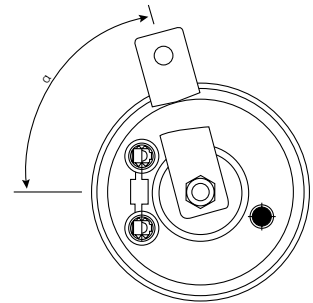
Zeichnung Anschluss A
6,3 mm Flachstecker, Kupfer



Zeichnung Anschluss B
6,3 mm spritzwassergeschützter
Kupferflachstecker in Verbindung
mit Gummifülle 9GT 700 452-005



Zeichnung Anschluss E
Spritzwassergeschützter
DEUTSCH Stecker DT 06-25



Zeichnung Halterposition
(Beispielhafte Darstellung)

* Ausführung für bevorrechtigte Wegebenutzer: 110 dB (A) 3,5m Entfernung

** Ausführung für bevorrechtigte Wegebenutzer : DIN B08 / CH 2098

PROGRAMMÜBERSICHT

Artikelnummer	Nennspannung (V)	Frequenz (Hz)	Zeichnung Anschluss	Teflon-Pille	Zusätzliche elektrische Entstörung	Gehäusefarbe	α : Position Halter ($\pm 5^\circ$), 0° = Position elektrischer Anschluss	Bemerkungen
3AG 003 399-081	12	375 / 500	B	ja	Kondensator	schwarz	180°	Set, für bevorrechtigte Wegebenutzer nach DIN 14 610, Gummitüllen liegen bei
3AG 003 399-101	24	375 / 500	B	ja	Kondensator	schwarz	180°	Set, für bevorrechtigte Wegebenutzer nach DIN 14 610, Gummitüllen liegen bei
3AF 003 399-041	12	375	B	ja	Kondensator	schwarz	180°	für bevorrechtigte Wegebenutzer nach DIN 14 610, Gummitüllen liegen bei
3AF 003 399-051	12	500	B	ja	Kondensator	schwarz	180°	für bevorrechtigte Wegebenutzer nach DIN 14 610, Gummitüllen liegen bei
3AF 003 399-061	24	375	B	ja	Kondensator	schwarz	180°	für bevorrechtigte Wegebenutzer nach DIN 14 610, Gummitüllen liegen bei
3AF 003 399-071	24	500	B	ja	Kondensator	schwarz	180°	für bevorrechtigte Wegebenutzer nach DIN 14 610, Gummitüllen liegen bei
3AG 003 399-801	12	300 / 500	A	nein	nein	schwarz	270°	Set mit Relais, Gitter rot
3AF 003 399-327	24	375	B	ja	Kondensator	schwarz	180°	Gummitüllen liegen bei
3AF 003 399-337	24	500	B	ja	Kondensator	schwarz	180°	Gummitüllen liegen bei
3AF 003 399-347	24	375	E	nein	Kondensator	schwarz	270°	-
3AF 003 399-357	24	500	E	nein	Kondensator	schwarz	90°	-

HELLA KGaA Hueck & Co.

Kunden-Service-Center

Rixbecker Straße 75

59552 Lippstadt/Germany

Tel.: 0180-6-250001 (0,20 €/Anruf aus dem deutschen Festnetz)

Fax: 0180-2-250001 (0,06 € je Verbindung)

Internet: www.hella.de

© HELLA KGaA Hueck & Co., Lippstadt

J00467/05.12

Sachliche und preisliche Änderungen vorbehalten