



# PRODUCT-INFO

## Super Tone Horn B133

- Zorgt voor een doordringende krachtige toon
- Robuuste behuizing in een eersteklas design met opvallende grille
- Ideaal bij ruwe off-road toepassingen



### PRODUCTKENMERKEN

- Effectieve klank
- Gegarandeerde merkkwaliteit
- In de praktijk bewezen levensduur

#### Bijzondere eigenschappen

- Teflon bescherming tegen vochtigheid (optioneel)
- Hoge corrosiebescherming
- Rubberonderdelen voor extra bescherming tegen water beschikbaar
- Varianten met extra ontstoring beschikbaar
- DEUTSCH-stekker optioneel



[www.hella.com/horns](http://www.hella.com/horns)

# TECHNISCHE DETAILS

## Technische gegevens

Diameter



123 mm

Volume



118 dB (A)  
@ 2 m\*

Toonhoogte



300 / 375 /  
500 Hz

Goedkeuring



ECE R28;  
E 000414\*\*

Spanning



12 V / 24 V

## Doelgroepen

Bussen



Vrachtwagens



Hulpvoertuigen



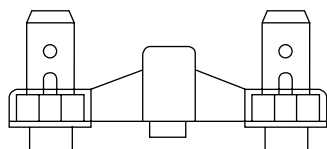
Off-road



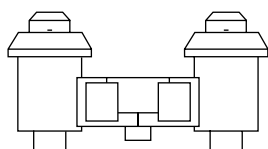
Personenwagens



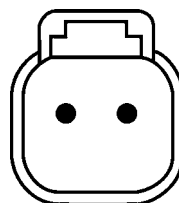
## Technische tekening



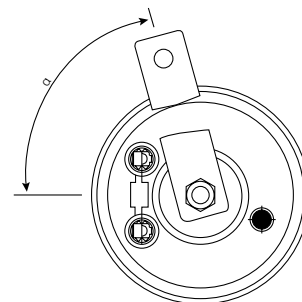
**Tekening aansluiting A**  
6,3 mm vlakke stekker, koper



**Tekening aansluiting B**  
6,3 mm tegen spatwater beschermde koperen vlakke stekkers in combinatie met rubbertule 9GT 700 452-005



**Tekening aansluiting E**  
Tegen spatwater beschermende DEUTSCH-stekker DT 06-25



**Tekening positiehouder**  
(Voorbeeldafbeelding)

\* Uitvoering voor voorrangsverkeer: 110 dB(A) 3,5 m afstand

\*\* Uitvoering voor voorrangvoertuigen: DIN B08 / CH 2098

# PROGRAMMA OVERZICHT

Artikelnummer	Nominale spanning (V)	Frequentie (Hz)	Tekening aansluiting	Teflon-spoelkern	Extra elektrische ontstoring	Kleur behuizing	$\alpha$ : positie houder ( $\pm 5^\circ$ ), 0° = positie elektrische aansluiting	Opmerkingen
3AG 003 399-081	12	375 / 500	B	Ja	Condensator	zwart	180°	Set, voor voorrangsvoertuigen volgens DIN 14 610, rubbertules meegeleverd
3AG 003 399-101	24	375 / 500	B	Ja	Condensator	zwart	180°	Set, voor voorrangsvoertuigen volgens DIN 14 610, rubbertules meegeleverd
3AF 003 399-041	12	375	B	Ja	Condensator	zwart	180°	voor voorrangsvoertuigen volgens DIN 14 610, rubbertules meegeleverd
3AF 003 399-051	12	500	B	Ja	Condensator	zwart	180°	voor voorrangsvoertuigen volgens DIN 14 610, rubbertules meegeleverd
3AF 003 399-061	24	375	B	Ja	Condensator	zwart	180°	voor voorrangsvoertuigen volgens DIN 14 610, rubbertules meegeleverd
3AF 003 399-071	24	500	B	Ja	Condensator	zwart	180°	voor voorrangsvoertuigen volgens DIN 14 610, rubbertules meegeleverd
3AG 003 399-801	12	300 / 500	A	Nee	Nee	zwart	270°	Set met relais, rooster rood
3AF 003 399-327	24	375	B	Ja	Condensator	zwart	180°	Rubbertules meegeleverd
3AF 003 399-337	24	500	B	Ja	Condensator	zwart	180°	Rubbertules meegeleverd
3AF 003 399-347	24	375	E	Nee	Condensator	zwart	270°	-
3AF 003 399-357	24	500	E	Nee	Condensator	zwart	90°	-

**HELLA Benelux BV**

Celsiusbaan 2, Postbus 1398  
3430 BJ Nieuwegein  
Nederland  
T +31 (0)30 609 56 11  
F +31 (0)30 605 16 77  
E [nl.info@hella.com](mailto:nl.info@hella.com)  
I [www.hella.nl](http://www.hella.nl)

Langlaarsteenweg 168  
2630 Aartselaar  
België  
T +32 (0)3 887 97 21  
F +32 (0)3 887 56 18  
E [be.info@hella.com](mailto:be.info@hella.com)  
I [www.hella.be](http://www.hella.be)

© HELLA KGaA Hueck & Co., Lippstadt,  
J00467/04.12

Voorbehouden aan wijzigingen in uitvoering en prijzen