



# INFORMACIÓN DE PRODUCTO

## Bocina B133

- Se impone en el tráfico, emite un sonido fuerte y penetrante
- Robusta carcasa con un diseño de primera calidad y con una rejilla muy llamativa
- Ideal para usar en el tráfico



## CARACTERÍSTICAS DEL PRODUCTO

- Con recubrimiento de teflón opcional como protección contra la humedad
- Alta protección anticorrosión
- Boquillas de goma disponibles como protección adicional contra el agua
- Versiones disponibles con supresión adicional de interferencias
- Conector DEUTSCH opcional

### Características especiales

- Bocina de compresor disponibles en doble y triple tono
- Función melódica opcional



[www.hella.com/horns](http://www.hella.com/horns)

# INFORMACIÓN TÉCNICA

## Datos técnicos

Diámetro



123 mm

Volumen



118 dB (A)  
@ 2 m\*

Frecuencia



300 / 375 /  
500 Hz

Homologación



ECE R28;  
E 000414\*\*

Alimentación



12 V / 24 V

## Aplicaciones Recomendadas

Autobuses



Camiones



Vehículos de emergencias y  
autoridades



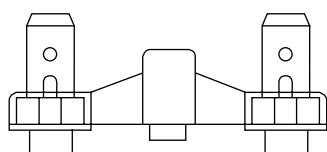
Camionetas



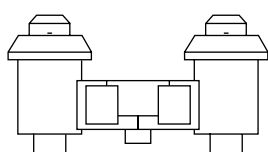
Autos Sedán



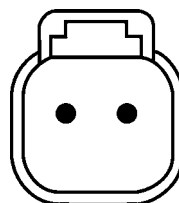
## Ilustración técnica



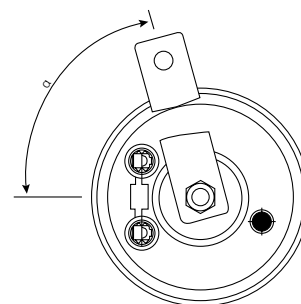
**Plano conexión A**  
Conector plano 6,3 mm, cobre



**Plano conexión B**  
Conector plano de cobre de 6,3 mm  
protegido contra salpicaduras de  
agua si se combina con boquilla de  
goma 9GT 700 452-005



**Plano conexión E**  
Conector DEUTSCH  
DT 06-25 protegido ante  
salpicaduras de agua



**Plano posición del soporte**  
(representación a modo de  
ejemplo)

\* Versión para vehículos con prioridad alta: 110 dB(A) a 3,5 m de distancia

\*\* Versión para vehículos con prioridad alta: DIN B08 / CH 2098

# NÚMERO DE PARTE Y DESCRIPCIÓN

N° de Parte	Alimentación (V)	Frecuencia (Hz)	Plano conexión	Recubrimiento de teflón	Supresión adicional de interferencias	Color de la carcasa	$\alpha$ : Posición soporte ( $\pm 5^\circ$ ), 0° = Posición conexión eléctrica	Observaciones
3AG 003 399-081	12	375 / 500	B	Sí	Condensador	negro	180°	Juego, para vehículos con prioridad alta según Norma DIN 14 610, las boquillas de goma se suministran conjuntamente
3AG 003 399-101	24	375 / 500	B	Sí	Condensador	negro	180°	Juego, para vehículos con prioridad alta según Norma DIN 14 610, las boquillas de goma se suministran conjuntamente
3AF 003 399-041	12	375	B	Sí	Condensador	negro	180°	para vehículos con prioridad alta según Norma DIN 14 610, las boquillas de goma se suministran conjuntamente
3AF 003 399-051	12	500	B	Sí	Condensador	negro	180°	para vehículos con prioridad alta según Norma DIN 14 610, las boquillas de goma se suministran conjuntamente
3AF 003 399-061	24	375	B	Sí	Condensador	negro	180°	para vehículos con prioridad alta según Norma DIN 14 610, las boquillas de goma se suministran conjuntamente
3AF 003 399-071	24	500	B	Sí	Condensador	negro	180°	para vehículos con prioridad alta según Norma DIN 14 610, las boquillas de goma se suministran conjuntamente
3AG 003 399-801	12	300 / 500	A	no	no	negro	270°	Juego con relevador, rejilla roja
3AF 003 399-327	24	375	B	Sí	Condensador	negro	180°	Las boquillas de goma se suministran conjuntamente
3AF 003 399-337	24	500	B	Sí	Condensador	negro	180°	Las boquillas de goma se suministran conjuntamente
3AF 003 399-347	24	375	E	no	Condensador	negro	270°	-
3AF 003 399-357	24	500	E	no	Condensador	negro	90°	-

**HELLAMEX, S.A. de C.V.**

Prolongación Proton No. 50, Parque Industrial Naucalpan,  
Naucalpan, Edo. de México, C.P. 53489,

Fax: 01 (55) 5312-0758

Tel. Ventas: 01 (55) 5321-1390

Fax LADA sin costo: 01 800 505 5900

Servicio Técnico Gratuito: 01 800 221 0471

e-mail: [hellamex@hella.com](mailto:hellamex@hella.com)

[www.hellamex.com](http://www.hellamex.com)

**¡Subscríbase al Hella Aftermarket Club! – más información en  
[www.hellamex.com/amc](http://www.hellamex.com/amc)**

© HELLA KGaA Hueck & Co., Lippstadt

J00467/11.14

Reservado el derecho de realizar cambios materiales o de precios.