



KURZ-INFO

Rich Tone Tellerhorn M26

- Sattes, hochwertiges Klangbild mit Schallausbreitung
- Zeitloses edles Design
- Optimale Klangfarbe bei Einbau eines Sets aus Hoch- und Tiefton

PRODUKTMERKMALE

- Effektvoller Klang
- Garantierte Marken-Qualität
- Praxisbewährte Lebensdauer

Besondere Eigenschaften

- Teflon-Pille optional zum Schutz vor Feuchtigkeit
- Hoher Korrosionsschutz
- Varianten mit zusätzlicher Entstörung verfügbar



www.hella.com/horns

TECHNISCHE DETAILS

Technische Daten

Durchmesser



97 mm

Schalldruckpegel bei 2 m



115 dB (A)
@ 2 m

Frequenzbereich



335 / 400 Hz

Typprüfung



ECE R28;
E 0020011

Nennspannung



12 V / 24 V

Zielgruppen

Landmaschinen



Limousine



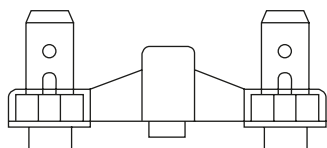
Off-Road



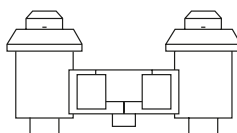
Kleinwagen



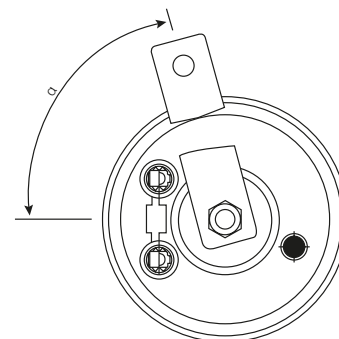
Technische Zeichnung



Zeichnung Anschluss A
6,3 mm Flachstecker



Zeichnung Anschluss B
6,3 mm spritzwassergeschützter Flachstecker in
Verbindung mit Gummifülle 9GT 700 452-005



Zeichnung Halterposition
(Beispielhafte Darstellung)

PROGRAMMÜBERSICHT

Artikelnummer	Nennspannung (V)	Frequenz (Hz)	Zeichnung Anschluss	Teflon-Pille	Zusätzliche elektrische Entstörung	Gehäusefarbe	α : Position Halter ($\pm 5^\circ$), 0° = Position elektrischer Anschluss	Bemerkungen
3AM 002 952-891	12	335 / 400	A	ja	nein	verzinkt	270°	Flachstecker Kupfer, Set
3AL 002 952-811	12	400	A	ja	nein	verzinkt	270°	Flachstecker Kupfer
3AL 002 952-861	12	335	A	ja	nein	verzinkt	270°	Flachstecker Kupfer
3AL 002 952-871	24	335	A	nein	nein	verzinkt	270°	Flachstecker Kupfer
3AL 002 952-841	12	335	B	ja	nein	verzinkt	270°	Flachstecker Kupfer
3AL 002 952-827	12	400	B	nein	nein	schwarz	75°	Flachstecker, galvanisch verzinkt
3AL 002 952-857	12	400	A	ja	nein	verzinkt*	270°	Flachstecker Kupfer
3AL 002 952-917	12	335	B	nein	nein	verzinkt	152°	Flachstecker Kupfer
3AL 002 952-907	12	400	A	ja	Diode	verzinkt	270°	Flachstecker Kupfer
3AL 006 958-821	24	400	A	ja	nein	verzinkt	270°	Flachstecker Kupfer
3AL 908 571-031	12	335	A	nein	nein	verzinkt	90°	Flachstecker, galvanisch verzinkt Minusanschluss über Gehäuse
3AL 002 952-927	24	335	A	nein	Diode	verzinkt	270°	Flachstecker Kupfer

* Front schwarz