



PRODUCT-INFO

Rich Tone schijf horn M26

- Verzadigd, hoogwaardig klankbeeld met geluidsverspreiding
- Tijdloos, harmonieus design
- Optimale klankkleur bij inbouw van een set met hoge en lage toon

PRODUCTKENMERKEN

- Duidelijke klank
- Gegarandeerde merkkwaliteit
- In de praktijk bewezen levensduur

Bijzondere eigenschappen

- Teflon-spoelkern optioneel voor bescherming tegen vocht
- Hoge corrosiebescherming
- Varianten met extra ontstoring beschikbaar



www.hella.com/horns

TECHNISCHE DETAILS

Technische gegevens

Diameter



97 mm

Geluidsdrukniveau op 2 m



115 dB (A)
@ 2 m

Frequentiebereik



335 / 400 Hz

Typegoedkeuring



ECE R28;
E 0020011

Bedrijfsspanning



12 V / 24 V

Doelgroepen

Landbouwmachines



Limousines



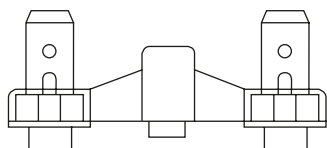
Off-road



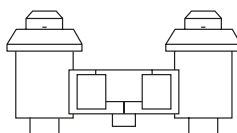
Kleine auto's



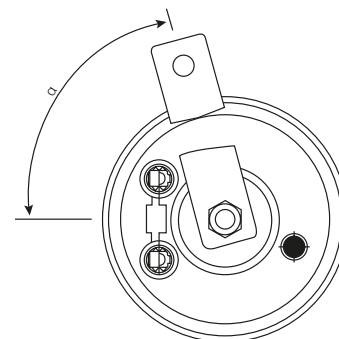
Technische tekening



Tekening aansluiting A
6,3 mm vlakke stekker



Tekening aansluiting B
6,3 mm tegen spatwater beschermde vlakstekkers in combinatie met rubbertule
9GT 700 452-005



Tekening positiehouder
(Voorbeeldafbeelding)

PROGRAMMA OVERZICHT

Artikelnummer	Nominale spanning (V)	Frequentie (Hz)	Tekening Aansluiting	Teflon-spoelkern	Extra elektrische ontstoring	Kleur behuizing	α : positie houder ($\pm 5^\circ$), 0° = positie elektrische aansluiting	Opmerkingen
3AM 002 952-891	12	335 / 400	A	Ja	Nee	verzinkt	270°	Vlakke stekker koper, set
3AL 002 952-811	12	400	A	Ja	Nee	verzinkt	270°	Vlakke stekker koper
3AL 002 952-861	12	335	A	Ja	Nee	verzinkt	270°	Vlakke stekker koper
3AL 002 952-871	24	335	A	Nee	Nee	verzinkt	270°	Vlakke stekker koper
3AL 002 952-841	12	335	B	Ja	Nee	verzinkt	270°	Vlakke stekker koper
3AL 002 952-827	12	400	B	Nee	Nee	zwart	75°	Vlakke stekker, galvanisch vertind
3AL 002 952-857	12	400	A	Ja	Nee	verzinkt*	270°	Vlakke stekker koper
3AL 002 952-917	12	335	B	Nee	Nee	verzinkt	152°	Vlakke stekker koper
3AL 002 952-907	12	400	A	Ja	Diode	verzinkt	270°	Vlakke stekker koper
3AL 006 958-821	24	400	A	Ja	Nee	verzinkt	270°	Vlakke stekker koper
3AL 908 571-031	12	335	A	Nee	Nee	verzinkt	90°	Vlakke stekker, galvanisch vertind, massa-aansluiting via behuizing
3AL 002 952-927	24	335	A	Nee	Diode	verzinkt	270°	Vlakke stekker koper

* Front zwart