



KISA BİLGİLER

CA30 ve CA32 Basınçlı Havalı Korna

- Geniş bir alana ve uzağa ulaşan ses
- Krom kaplamalı trompet
- 6,3 mm düz bağlantılı, açık, bıçak tipi
- Korna setinde, hava kompresörü ve montaj kitleri (CA30) bulunur
- Basınçlı havalı fren sistemine sahip araçlar için (CA32)

ÜRÜN ÖZELLİKLERİ

Uygulama

Korna, bir aracın güvenlik donanımının zorunlu bir parçasıdır. Tehlikeli durumlarda diğer yol kullanıcılarını optimum şekilde uyarabilmek için özellikle algılanabilir bir ses gereklidir. Sinyal kornalarımız size yüksek düzeyde işlevsel güvenilirlik sunar.

Tasarım ve fonksiyon

- Spiral kornada ses, elektrik kompresörünün ürettiği basınçlı hava tarafından titreştirilen iki metal diyaframın titreşimi ile üretilir.
- Akustik bölmelerin içine yerleştirilmiş olan diyaframlar, akustik kanalın girişini oluşturan sızdırmazlık sağlayan dudağa bastırır.
- Akustik bölmelerin içinde belirli bir basınç oluştuğunda diyaframlar, dudaktan uzaklaşarak hava geçişine ve basınç düşüşüne neden olur ve ardından dudak üzerine tekrar kapanır.
- Bu fenomenin döngüsel tekrarı ses dalgaları üretir.

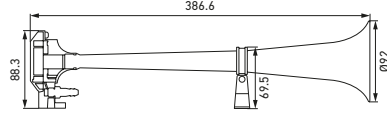
TEKNİK DETAYLAR

Teknik veriler

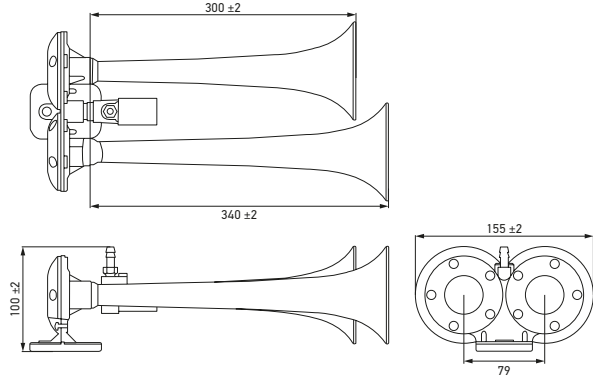
Kısa kod	CA30	CA32
Anma gerilimi	12 V veya 24 V	
Frekans aralığı	370 Hz	370 Hz (düşük ton) 415 Hz (yüksek ton)
Ses basıncı seviyesi @ 2 m	≥ 120 dB(A)	
Güç tüketimi	312 W	41 W (12 V) 77 W (24 V)
Kompresör dahil	Evet	Hayır
Çalıştırma sıcaklığı	-40 C ila +75 C	
Koruma sınıfı	IP 54	
Hizmet ömrü	50.000 döngü (ECE-R28)	
Muhafaza malzemesi	ABS	
Tip onayı	ECE-R28	

Boyutsal eskizler

CA30 Krom Tek Tonlu Havalı Korna



CA32 Krom İkiz Tonlu Havalı Korna



PROGRAM GENEL GÖRÜNÜMÜ

Ürün resmi	Açıklama	Parça numarası	Ambalaj birimi
	CA30 Krom Tek Tonlu Havalı Korna Paket içeriği: Krom havalı korna, kompresör, basınç tüpleri, sabitleme ve röle		
	12 V, 370 Hz	3PA 013 410-001	1 Set
	24 V, 370 Hz	3PA 013 410-021	1 Set
	CA32 Krom İkiz Tonlu Havalı Korna Basınçlı havalı fren sistemine sahip araçlar için. Gerekli hava basıncı: 6 – 8 bar.		
	12 V, 370 / 415 Hz	3PB 013 410-051	1 parça
	24 V, 370 / 415 Hz	3PB 013 410-061	1 parça

AKSESUARLAR

Açıklama	Parça numarası
Selenoid valfi, 12 V	9XL 715 991-031
Selenoid valfi, 24 V	9XL 715 991-041