



# INFORMACIÓN DE PRODUCTO

## Bocinas de disco S77, S90 y S92

- Nueva gama de bocinas de disco clásicas, desde 77 mm a 92 mm de diámetro
- Emisión de sonido principalmente enfocada y hacia delante
- Buena penetración a gran distancia en tráfico ruidoso

## CARACTERÍSTICAS DEL PRODUCTO

### Aplicación

Las bocinas son un elemento obligatorio del equipamiento de seguridad de un vehículo. Se necesita un sonido especialmente perceptible para poder avisar óptimamente a los demás usuarios de la carretera en situaciones de peligro. Nuestras bocinas de señalización le ofrecen un alto nivel de confiabilidad y funcionalidad.

### Diseño y función

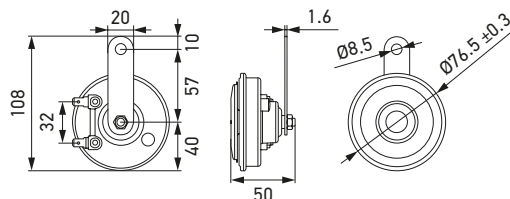
- El conductor pulsa el "claxon" en el volante.
- La señal se envía a través de un relé, activando el electroimán.
- El diafragma de la bocina es atraído por el imán, separando el polo negativo de la batería de modo que el imán pierde su potencia y en consecuencia, el diafragma vuelve a su posición de reposo. No obstante, esto volverá a conectar el polo negativo, por lo que este proceso se repetirá mientras se pulse el claxon.
- Cuando se presiona el claxon, las vibraciones son muy rápidas y por eso producen un fuerte sonido.

# INFORMACIÓN TÉCNICA

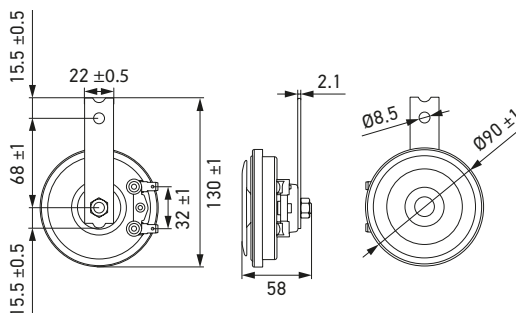
Datos técnicos			
Código corto	S77	S90	S92
Diámetro	77 mm	90 mm	92 mm
Voltaje	12 V		
Frecuencia	360 Hz (tono bajo)	350 Hz (tono bajo)	335 Hz (tono bajo)
	430 Hz (tono alto)	415 Hz (tono alto)	435 Hz (tono alto)
Nivel de intensidad acústica a 2 m	110 ± 3 dB(A)	111 ± 3 dB(A)	113 ± 3 dB(A)
Consumo de energía	48 W por bocina	42 W por bocina	60 W por bocina
Corriente continua	Máx. 4 A	Máx. 3,5 A	Máx. 5 A
Temperatura de servicio	- 40 °C a +75 °C		
Tipo de protección	IP 65		
Vida útil	80 000 ciclos (ECE-R28)	100 000 ciclos (ECE-R28)	
Material de la carcasa	Metal		
Homologación	ECE-R28		

## Dibujo técnico

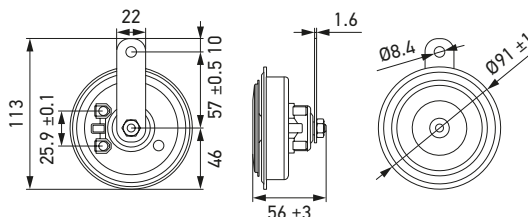
Bocina de disco S77



Bocina de disco S90



Bocina de disco S92



# RANGO DE PRODUCTO

Imagen del producto	Descripción	Número de parte	Unidad de embalaje
<b>Bocina de disco S77</b>			
	12 V, 430 Hz	3AL 012 588-351	1 unidad
	12 V, 360 / 430 Hz	3AM 012 588-151	1 set
<b>Bocina de disco S90</b>			
	12 V, 415 Hz	3AL 922 000-951	1 unidad
	12 V, 350 / 415 Hz	3AM 922 000-971	1 set
<b>Bocina de disco S92</b>			
	12 V, 335 / 435 Hz	3AM 011 225-871	1 set