



KISA BİLGİLER

S70, S77 ve S98 korna

- Çapları 70 mm ile 98 mm arasında değişen klasik disk kornalardan oluşan yeni ürün yelpazesi.
- Genellikle odaklanmış ve öne doğru yönlendirilmiş ses yayılımı.
- Gürültülü trafikte uzun bir mesafe boyunca iyi bir delici ses özelliği.

ÜRÜN ÖZELLİKLERİ

Uygulama

Kornalar, bir aracın güvenlik ekipmanlarının yasal olarak zorunlu bir parçasıdır.

Tehlikeli durumlarda diğer yol kullanıcılarını en iyi şekilde uyarabilmek için özellikle iyi algılanabilen bir sinyal gereklidir. Sinyal kornalarımız size yüksek düzeyde bir işlevsel güvenlik sunar.

Yapısı ve işlevi

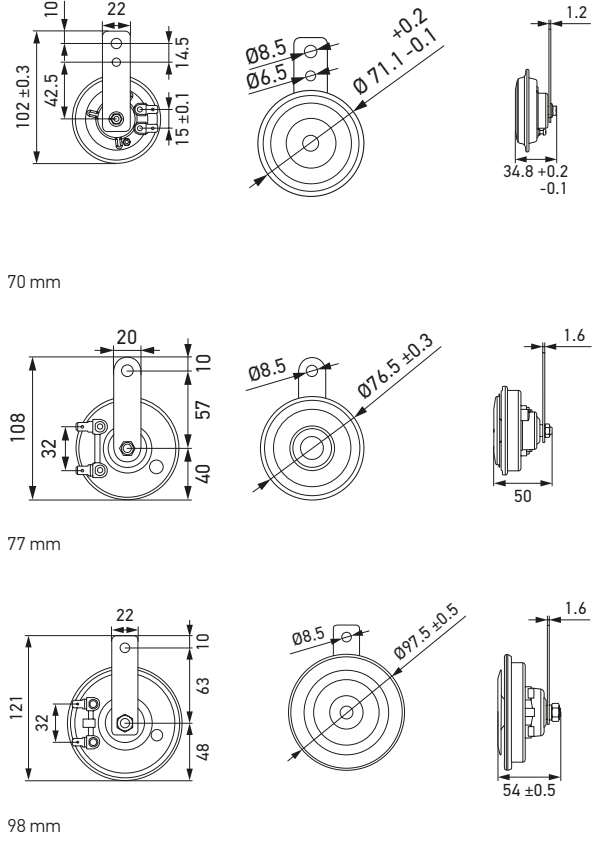
- Korna anahtarı direksiyon simidinin üzerinde bulunur.
- Sinyal bir röle aracılığıyla iletilir ve bir elektromıknatısı etkinleştirir.
- Kornanın diyaframı artık indüklenen manyetik alan tarafından çekilir ve manyetik alanın çökmesi için devreyi açar. Bunun sonucunda diyafram bekleme konumuna geri döner ve devre tekrar kapanır. Bu işlem dizisi, korna çalıştırıldığı sürece gerçekleşir.
- Korna çalıştırıldığında, yüksek ve kolay algılanabilir bir sinyal üretilecek biçimde salınımlar çok hızlı bir şekilde gerçekleşir.

TEKNİK AYRINTILAR




Teknik veriler

Çap	70 mm	77 mm	98 mm
Nominal voltaj	12 V		
Frekans aralığı	380 Hz (alçak ses)	360 Hz (alçak ses)	335 Hz (alçak ses)
	480 Hz* (yüksek ses)	430 Hz (yüksek ses)	400 Hz (yüksek ses)
2 m'de ses basıncı seviyesi	108 ± 3 dB(A)	110 ± 3 dB(A)	115 ± 3 dB(A)
Güç çekişi	Korna başına 18 W	Korna başına 48 W	Korna başına 54 W
Akım çekişi	maks. 1,5 A	maks. 4,0 A	maks. 4,5 A
Çalışma sıcaklığı	-40°C ila +75°C		
Koruma türü	IP65		
Kullanım ömrü	80.000 çevrim (ECE-R28)		
Gövde malzemesi	Metal		
Tip onayı	-	ECE-R28	

Ölçülü çizimler



PROGRAMA GENEL BAKIŞ

Ürün resmi	Açıklama	Ürün numarası	Ambalaj birimi
S70 motosiklet kornası			
	12 V, 460 Hz	3AL 012 588-061	1 adet
	12 V, 380 / 480 Hz	3AL 012 588-011	1 takım
S77 disk korna			
	12 V, 360 / 430 Hz	3AM 012 588-151	1 takım
S98 disk korna			
	12 V, 400 Hz	3AL 012 588-291	1 adet
	12 V, 335 / 400 Hz	3AM 012 588-341	1 takım