



KURZ-INFO

Horn S70, S77, S98

- Neues Sortiment an klassischen Scheibenhörnern mit Durchmesser von 70 mm bis 98 mm.
- Hauptsächlich fokussierte und nach vorne gerichtete Schallabstrahlung.
- Gute Durchdringung über eine große Entfernung im lauten Verkehr.

PRODUKTMERKMALE

Anwendung

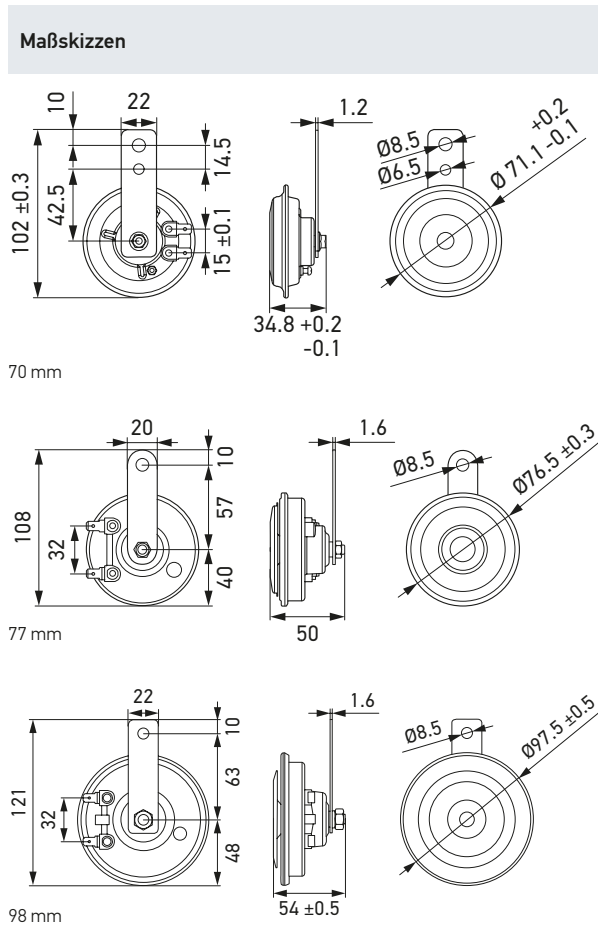
Hörner sind ein gesetzlich vorgeschriebener Bestandteil der Sicherheitsausrüstung eines Fahrzeugs. Ein besonders gut wahrnehmbares Signal ist notwendig, um andere Verkehrsteilnehmer in Gefahrensituationen optimal warnen zu können. Unsere Signalhörner bieten Ihnen eine hohe Funktionssicherheit.

Aufbau und Funktion




- Der Schalter für das Horn befindet sich am Lenkrad.
- Das Signal wird über ein Relais übermittelt und aktiviert einen Elektromagneten.
- Die Membran des Horns wird nun durch das induzierte Magnetfeld angezogen und öffnet den Stromkreis, sodass das Magnetfeld zusammenbricht. Dadurch gelangt die Membran zurück in die Ruheposition und der Stromkreis wird wieder geschlossen. Diese Abfolge erfolgt, solange das Horn betätigt wird.
- Wenn das Horn betätigt wird, erfolgen die Oszillationen sehr schnell, sodass ein lautes und gut wahrnehmbares Signal erzeugt wird.

TECHNISCHE DETAILS

Technische Daten			
Durchmesser	70 mm	77 mm	98 mm
Nominalspannung	12 V		
Frequenzbereich	380 Hz (tiefer Ton)	360 Hz (tiefer Ton)	335 Hz (tiefer Ton)
	480 Hz* (hoher Ton)	430 Hz (hoher Ton)	400 Hz (hoher Ton)
Schalldruckpegel bei 2 m	108 ± 3 dB(A)	110 ± 3 dB(A)	115 ± 3 dB(A)
Leistungsaufnahme	18 W pro Horn	48 W pro Horn	54 W pro Horn
Stromaufnahme	max. 1,5 A	max. 4,0A	max. 4,5 A
Betriebstemperatur	-40 °C bis +75 °C		
Schutzart	IP65		
Lebensdauer	80.000 Zyklen (ECE-R28)		
Gehäusematerial	Metall		
Typprüfung	-	ECE-R28	



PROGRAMMÜBERSICHT

Produktbild	Beschreibung	Artikelnummer	Verpackungseinheit
S70-Motorradhorn			
	12 V, 460 Hz	3AL 012 588-061	1 Stück
	12 V, 380 / 480 Hz	3AL 012 588-011	1 Satz
S77-Scheibenhorn			
	12 V, 430 Hz	3AL 012 588-351	1 Stück
	12 V, 360 / 430 Hz	3AM 012 588-151	1 Satz
S98-Scheibenhorn			
	12 V, 400 Hz	3AL 012 588-291	1 Stück
	12 V, 335 / 400 Hz	3AM 012 588-341	1 Satz