

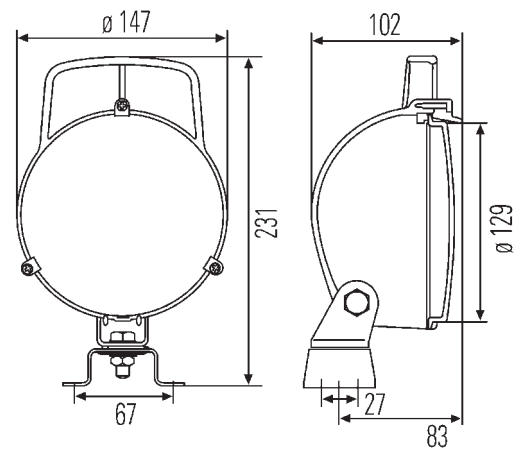
Für die intensive und homogene Beleuchtung im Nahbereich.

Lichttechnik:

Der Arbeitsscheinwerfer ist mit einem Parabolreflektor ausgestattet. Dieser sorgt in Verbindung mit der strukturierten Streuscheibenoptik für eine intensive und homogene Beleuchtung des nahen Arbeitsplatzes. Als Lichtquelle wird eine H3-Glühlampe, oder F2 Glühlampe (bei Versionen -131 und -001) verwendet. Der Arbeitsscheinwerfer kann mit sowohl 12V als auch mit 24V Bordspannung benutzt werden. (Glühlampen nicht im Lieferumfang enthalten).

Gehäuse:

Das schwarze Lampengehäuse besteht aus Kunststoff und ist zum Schutz der Streuscheibe an seiner Vorderseite mit einem hervorstehenden Rand versehen. Der Handgriff vereinfacht das Einstellen des Arbeitsscheinwerfers, so dass der Arbeitsplatz einwandfrei beleuchtet wird. Der Bügel ermöglicht eine stabile Vierpunktbefestigung des Arbeitsscheinwerfers. Die Kabeldurchführung für den Stromanschluss verläuft über eine Gummitülle. Für den Stromanschluss wird ein gesondertes Massekabel benötigt. Artikel, die für eine F2 – 35W Glühlampe ausgelegt sind, wurden mit einer Kunststoffstreuscheibe versehen (betrifft Versionen -131 und -001). Dieser Arbeitsscheinwerfer ist auch mit Schalter verfügbar.



W131

Technische Daten W131

Nennspannung (U _N):	12V	24V
Empfohlener Neigungswinkel:	20°-30°	
Glühlampe (nicht im Lieferumfang):	H3/F2	
Lichtdurchlass:	Ø 129mm	
Watt:	35-55W	70W
Gehäuse:	Kunststoff	

Bestellnummern:

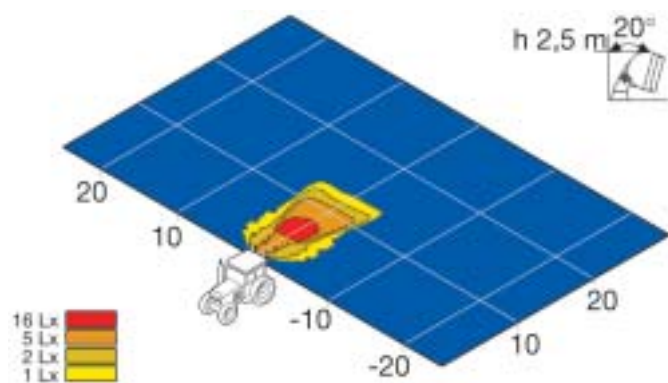
W131 1G3 996 001-...

Zubehör und Ersatzteile

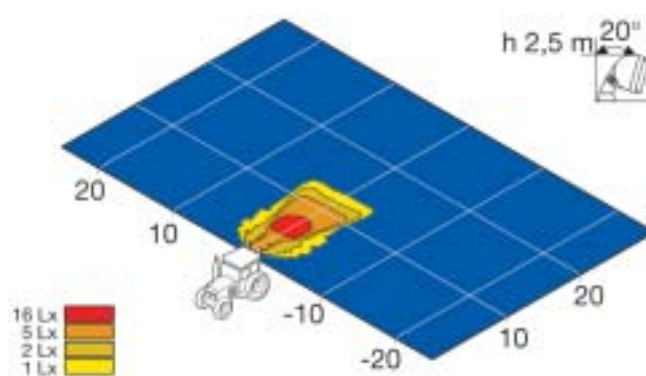
Glühlampen			
-041/-271/-301/-331/-391	12V	55W	8GH 002 090-133
	12V	35W	8GH 002 090-271
	24V	70W	8GH 002 090-251
-131/-001	12V	35W	8GA 002 083-131
	24V	35W	8GA 002 083-251



Bestellnummer 1G3 996 001 ...	-001	-041	-131	-271	-331	-391	-301	-351
Bodenausleuchtung				■	■			
Nahfeldausleuchtung	■	■	■			■	■	■
12V & 24V	■	■	■	■	■	■	■	■
Glühlampe	F2	H3	F2	H3	H3	H3	H3	H3
Anbau stehend	■	■	■	■	■	■	■	■
4 Punktbefestigung	■	■	■	■	■	■	■	■
Schwenkfuß	■	■	■	■	■	■	■	■
Kunststoffstreuscheibe	■		■					
Glasstreuscheibe		■		■	■	■	■	■
Schutzgitter							■	■
Handgriff	■	■	■	■	■	■	■	■
Schalter			■		■	■		■
Kabeinführung durch Tülle	■	■	■	■	■	■	■	■



Bodenausleuchtung 20°



Nahfeldausleuchtung 20°