

## Xenon-Technologie mit integriertem Vorschaltgerät.

### Lichttechnik:

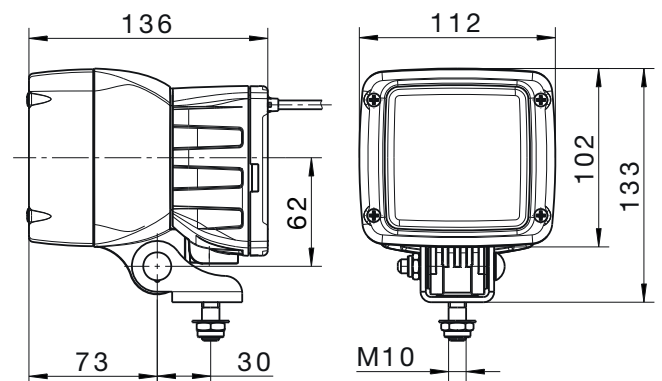
Aufgrund des neuen kompakten Designs durch die Integration des Vorschaltgerätes im Arbeitsscheinwerfergehäuse ergeben sich Erleichterungen in der Montage der Scheinwerfer. Dies schafft zusätzliche Vorteile wie einen einfacheren Ersatz der bestehenden halogenen Scheinwerfer. Es wird die EMV Klasse 5 gemäß CISPR 25 durchgehend erfüllt, Störungen von Radios und anderen elektronischen Geräten durch den Scheinwerfer sind grundsätzlich ausgeschlossen. Die Arbeitsscheinwerfer sind für 12V als auch 24V Bordnetze verfügbar, dabei ist optional die Ausführung mit D1S und D2S Brennern (auf Anfrage) möglich. Aufgrund der 2.5 mal höheren Lichtausbeute bei einem ca. 35% niedrigerem Leistungsverbrauch ergibt sich eine weitere und breitere Ausleuchtung der Arbeitszone (im Vergleich mit H3 Glühlampe). Die hohe Farbtemperatur trägt zusätzlich positiv bei und lässt den ausgeleuchteten Bereich noch heller wirken. Aufgrund des Xenon Lichtbogens kann es zu keinem Glühfadenbruch kommen. Die dadurch bis zu 5 mal höhere Lebensdauer reduziert den Aufwand durch Glühlampenwechsels und ermöglicht einen effizienteren Einsatz des Fahrzeuges. Die Helligkeit bleibt über einen breiten Spannungsbereich konstant.

### Aufbau:

Kompakter Xenon Arbeitsscheinwerfer mit integriertem X-Powerpack Vorschaltgerät. Dichtheitsgrad des Systems IP6K7 & IP6K9K inklusive Druckausgleichsventil. Gehärtete Glasscheibe, Gehäuse aus glasfaserverstärktem Kunststoff und Aludruckguss Gehäuse für das integrierte Vorschaltgerät. Neben der stabilen 4 Punktbefestigung ist im Lieferumfang auch ein verstellbarer Bügel, der eine noch flexiblere Montage der Arbeitsscheinwerfer ermöglicht, enthalten.

### Technische Daten Ultra Beam Xenon Powerpack

Nennspannung ( $U_N$ ):	<b>12V</b>	<b>24V</b>
Betriebsspannung:	9-16V	18-32V
Empfohlener Neigungswinkel:	10°-25°	
Glühlampe:	D1S	
Lichtdurchlass:	83 x 83 mm	
Watt:	42W	
Gehäuse:	glasfaserverstärkter Kunststoff	
Schutzart:	IP6K7 und IP6K9K	



Ultra Beam Xenon Powerpack

### Bestellnummern:

**Ultra Beam Xenon Powerpack**      **1GA 998 534-...**

### Zubehör und Ersatzteile

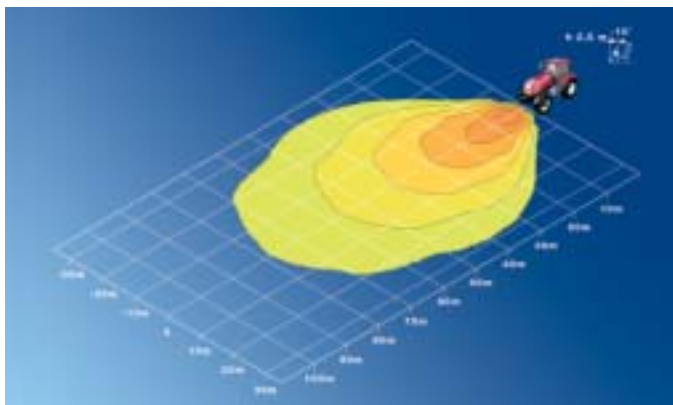
Xenon Lampe D1S	<b>8GS 009 028-001</b>
Anschlussleitung für DEUTSCH-Steckanschluss, 24V, 3.100 mm, mit Relais und Sicherung	<b>8KB 990 299-231</b>

# Ultra Beam Xenon Powerpack

Arbeitsscheinwerfer



Bestellnummer 1GA 998 534 ...	-431	-441	-451	-461
Nahfeldausleuchtung	■	■	■	■
12V oder 24V	12V	12V	24V	24V
D1S oder D2S Xenon	D1S	D1S	D1S	D1S
Anbau stehend	■		■	
Anbau hängend (180°)		■		■
IP 5K4K	■	■	■	■
IP 6K9K	■	■	■	■
Hochdruckstrahlfest	■	■	■	■
U-Bügel	■	■	■	■
Schwenkfuß	■	■	■	■
Anschlusskabel 500mm	■	■	■	■
robustes Gehäuse	■	■	■	■
Eingebaute Elektronik	■	■	■	■
AMP Steckanschluss	■	■	■	■



Nahfeldausleuchtung 10°

