

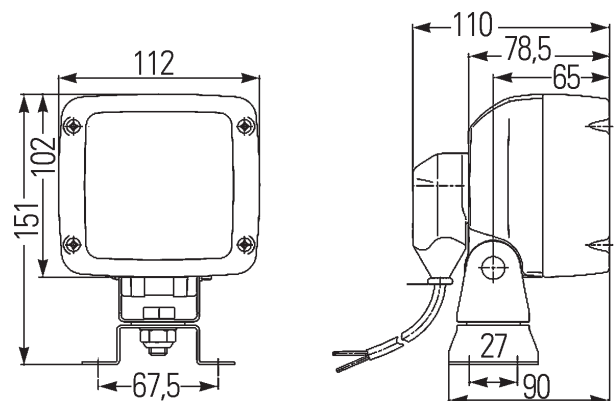
## Aluminium-Freiflächentechnologie für eine hohe und effiziente Lichtleistung.

### Lichttechnik:

Der Reflektor des Arbeitsscheinwerfers basiert auf der Freiflächentechnologie, welche es ermöglicht, ganz gezielt den Arbeitsbereich auszuleuchten. In diesem kompaktem Arbeitsscheinwerfer sorgt ein Aluminium-Freiflächenreflektor für eine sehr hohe und effiziente Lichtleistung. Den Ultra Beam H9 kennzeichnet eine äußerst breite und homogene Lichtverteilung für großflächige Geländeausleuchtung. Als Lichtquelle wird eine 12V H9-Glühlampe verwendet, die mit der 1,5-fachen Lichtleistung einer herkömmlichen Halogenleuchte für eine exzellente Ausleuchtung des Arbeitsbereiches sorgt.

### Gehäuse:

Das schwarze Lampengehäuse dieses robusten Arbeitsscheinwerfers besteht aus glasfaserverstärktem, säure- und korrosionsbeständigem Kunststoff. Durch seine kompakten Abmessungen ist der Arbeitsscheinwerfer universell einsetzbar. Der Arbeitsscheinwerfer ist beständig gegen Hochdruckreinigung nach IPX9K, und ist staubbeständig nach IP5K. Zum Schutz der Lichtscheibe ist das Gehäuse mit einem hervorstehenden Rand versehen. Der Stromanschluss erfolgt je nach Version über einen im Gehäuse integrierten 2-poligen AMP-Stecker oder direkt über die Steckverbindung der H9 Glühlampe (bzw. offene Leitungsenden). Der Arbeitsscheinwerfer eignet sich für den Einsatz bei Gefahrguttransporten (ausgenommen 1GA 996 150-151 mit Rohrstützenbefestigung).



Ultra Beam H9

### Technische Daten Ultra Beam H9

Nennspannung (U <sub>N</sub> ):	12V
Empfohlener Neigungswinkel:	3 - 10°
Glühlampe:	H9 (im Lieferumfang enthalten)
Lichtdurchlass:	83 x 83mm
Watt:	65W
Gehäuse:	glasfaserverstärkter Kunststoff
Schutzart:	IPX9K

### Bestellnummern:

Ultra Beam H9 1GA 996 150 ...

### Zubehör und Ersatzteile

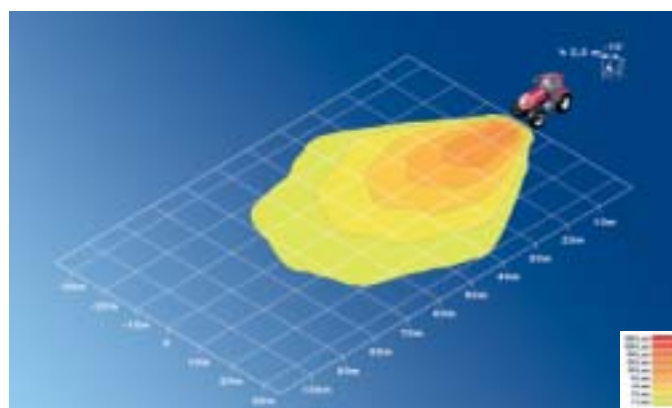
Glühlampen	12V 55W	8GH 002 090-133
	12V 35W	8GH 002 090-271
	24V 70W	8GH 002 090-251
	12V 65W	8GH 008 357-001
Leitung	2m	8KB 990 299-001

# Ultra Beam H9

Arbeitsscheinwerfer



Bestellnummer 1GA 996 150 ...	-021	-081	-071	-151
Geländeausleuchtung	■	■	■	■
12V oder 24V	12V	12V	12V	12V
H9 Glühlampe	■	■	■	■
Anbau stehend	■	■	■	■
IP5K4K	■	■	■	■
Hochdruckstrahlfest	■	■	■	■
4 Punkt Befestigung	■	■	■	
Schwenkfuß	■	■	■	
Rohrstützenbefestigung				■
Zugelassen nach GGVS / ADR	■	■	■	
Anschlusskabel	2.000 mm		2.000 mm	
Glasstreuscheibe	■	■	■	■
Handgriff			■	■
AMP Steckanschluss		■		■
H9 Steckanschluss mit Schutzkappe	■		■	



Geländeausleuchtung 10°