

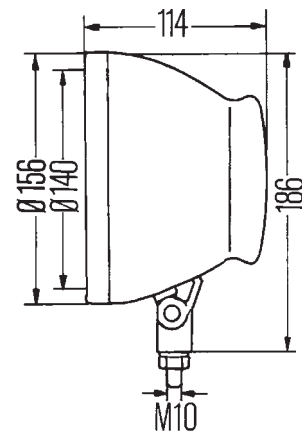
*Für homogene Beleuchtung und mehr Flexibilität.*

## Lichttechnik:

Zusammen mit dem speziellen Wabenmuster in der Glasstreuscheibe ermöglicht der Parabolreflektor eine homogene Beleuchtung des Arbeitsplatzes im Nahbereich. Als Lichtquelle wird eine H3-Glühlampe (nicht im Lieferumfang enthalten) verwendet. Der Arbeitsscheinwerfer kann sowohl bei 12V als auch bei 24V Bordspannung benutzt werden.

## Gehäuse:

Das schwarze Gehäuse besteht aus flexiblem Gummi und absorbiert die Erschütterungen des Fahrzeugs besonders gut. Dadurch wird die Lebensdauer der Glühlampe erheblich verlängert. Zum Schutz der Glasscheibe ist das Gehäuse vorne mit einem 10mm hervorstehenden Rand versehen. Durch die besonders flexible Art des Gehäuses können auch standardmäßige 5 3/4" Scheinwerfer-Einsätze mit H1 oder H4 Glühlampen montiert werden. Der Arbeitsscheinwerfer kann somit auch zu einem Hauptscheinwerfer umgebaut werden. Der integrierte runde Handgriff vereinfacht die Ausrichtung zur optimalen Beleuchtung des Arbeitsplatzes. Der Proflex Gladiator eignet sich sowohl für hängende als auch für stehende Montage. Die Abdichtung der Kabeldurchführung erfolgt durch eine Tüllenöffnung.



Proflex Gladiator

## Technische Daten Proflex Gladiator

Nennspannung (U <sub>N</sub> ):	<b>12V</b>	<b>24V</b>
Empfohlener Neigungswinkel:	20°-30°	
Glühlampe (nicht im Lieferumfang):	H3	
Lichtdurchlass:	Ø 140mm	
Watt:	35-55W	70W
Gehäuse:	flexibles Gummigehäuse	
Schutzart:	IP5K4K	

## Bestellnummern:

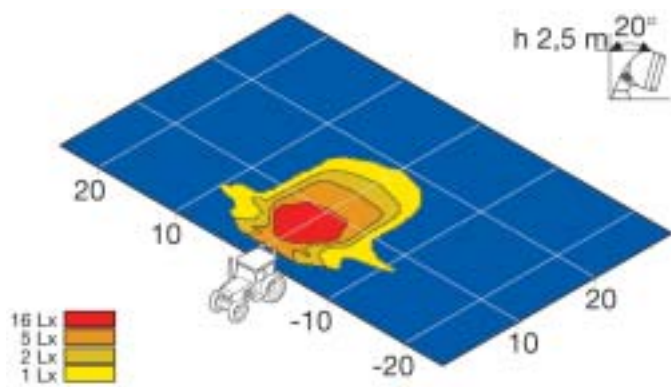
**Proflex Gladiator** **1G3 003 710-021**

## Zubehör und Ersatzteile

Glühlampen	12V	55W	<b>8GH 002 090-133</b>
	12V	35W	<b>8GH 002 090-271</b>
	24V	70W	<b>8GH 002 090-251</b>

# Proflex Gladiator

Arbeitsscheinwerfer



Bodenausleuchtung 20°