

## Freiflächentechnologie für die intensive Ausleuchtung im Nahbereich.

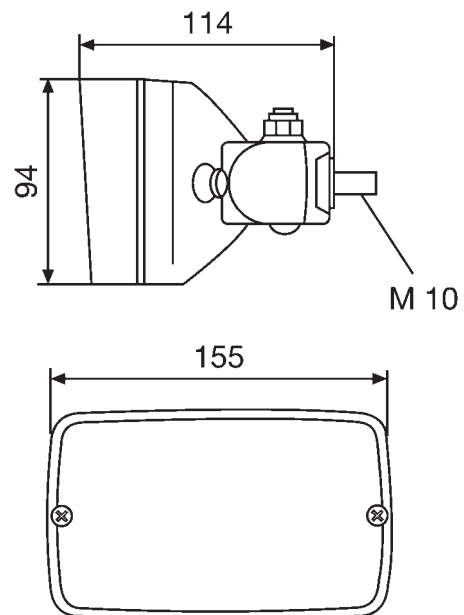
### Lichttechnik:

Der Reflektor des Arbeitsscheinwerfers basiert auf Freiflächentechnologie. Diese sorgt in Verbindung mit einer strukturierten Glasstreuscheibe für eine intensive Ausleuchtung des Arbeitsplatzes im Nahbereich. Als Lichtquelle wird eine H3-Glühlampe (nicht im Lieferumfang enthalten) verwendet. Der Arbeitsscheinwerfer kann sowohl bei 12V als auch bei 24V Bordspannung benutzt werden.

### Gehäuse:

Das schwarze Gehäuse dieser robusten Arbeitsscheinwerfer besteht aus glasfaserverstärktem Kunststoff, welcher säurebeständig und korrosionsbeständig ist. Zum Schutz der Glasstreuscheibe ist das Gehäuse an seiner Vorderseite mit einem hervorstehenden Rand versehen. Aufgrund seiner kompakten Außenabmessungen lässt sich der Picador FF an den meisten Stellen montieren. Dank des seitlichen Befestigungsfußes ist der Picador FF 1GA 006.875-001 geeignet für die Montage an vertikalen Karosseriefächern. Aufgrund des Drehgelenkes kann der Arbeitsscheinwerfer einfach ausgerichtet werden, so dass sich der Arbeitsplatz optimal beleuchten lässt.

Der Artikel 1GA 006.876-001 mit zentraler Fußanbindung ist sowohl für stehende als auch hängende Montage an horizontalen Flächen vorgesehen. Durch das Drehgelenk am Gehäuse kann der Arbeitsscheinwerfer einfach eingestellt werden, so dass eine optimale Einstellung des Scheinwerfers möglich ist. Die Kabeldurchführung für den Stromanschluss erfolgt über eine Tülle.



Picador mit FF-Technik

### Technische Daten Picador mit FF-Technik

|                                    |                                 |            |
|------------------------------------|---------------------------------|------------|
| Nennspannung ( $U_N$ ):            | <b>12V</b>                      | <b>24V</b> |
| Empfohlener Neigungswinkel:        | 20°-25°                         |            |
| Glühlampe (nicht im Lieferumfang): | H3                              |            |
| Lichtdurchlass:                    | 125 x 75 mm                     |            |
| Watt:                              | 35-55W                          | 70W        |
| Gehäuse:                           | glasfaserverstärkter Kunststoff |            |
| Schutzart:                         | IP5K4K                          |            |

### Bestellnummern:

|                        |                        |
|------------------------|------------------------|
| Picador mit FF-Technik | <b>1GA 006 875-001</b> |
|                        | <b>1GA 006 876-001</b> |
|                        | <b>1GA 998 522-011</b> |
|                        | <b>1GA 996 102-101</b> |
|                        | <b>1GA 996 082-001</b> |

### Zubehör und Ersatzteile

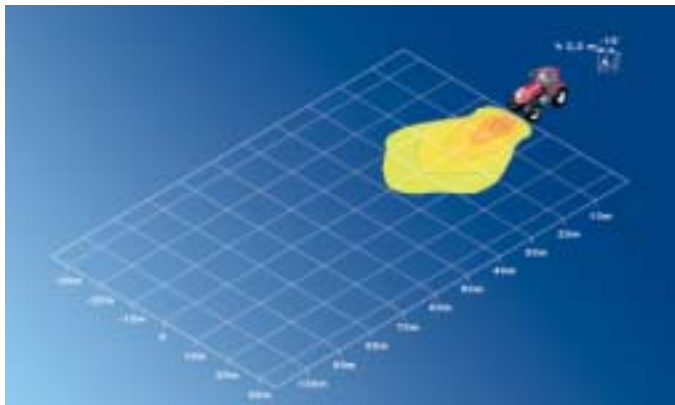
|            |     |     |                        |
|------------|-----|-----|------------------------|
| Glühlampen | 12V | 55W | <b>8GH 002 090-133</b> |
|            | 12V | 35W | <b>8GH 002 090-271</b> |
|            | 24V | 70W | <b>8GH 002 090-251</b> |

# Picador mit FF-Technik

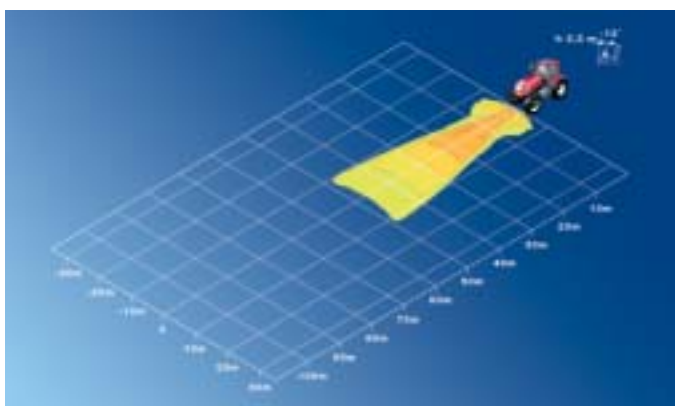
## Arbeitsscheinwerfer



| Bestellnummer               | 1GA 006 875-001 | 1GA 006 876-011 | 1GA 998 522-011 | 1GA 996 102-101 | 1GA 996 082-001 |
|-----------------------------|-----------------|-----------------|-----------------|-----------------|-----------------|
| Bodenausleuchtung           | ■               | ■               | ■               |                 | ■               |
| weitreichende Ausleuchtung  |                 |                 |                 | ■               |                 |
| 12V & 24V                   | ■               | ■               | ■               | ■               | ■               |
| H3 Glühlampe                | ■               | ■               | ■               | ■               |                 |
| Anbau stehend               |                 | ■               | ■               | ■               |                 |
| Anbau hängend               |                 | ■               | ■               | ■               |                 |
| Anbau seitlich              | ■               |                 |                 |                 |                 |
| strukturierte Glasscheibe   | ■               | ■               | ■               | ■               | ■               |
| IP5K4K                      | ■               | ■               | ■               | ■               |                 |
| Schwenkfuß                  | ■               | ■               | ■               | ■               |                 |
| robustes Gehäuse            | ■               | ■               | ■               | ■               |                 |
| Kabeleinführung durch Tülle | ■               | ■               | ■               | ■               |                 |
| Einbau                      |                 |                 |                 |                 | ■               |



Bodenausleuchtung 15°



weitreichende Ausleuchtung 12°

