

## Tageslichtähnliche Lichtfarbe dank modernster Xenon-Technologie.

### Lichttechnik:

Dieser Arbeitsscheinwerfer ist mit einer 35W D1S Xenon-Lampe ausgestattet. Das 4. Generation Vorschaltgerät ist in das Gehäuse integriert. Dank der Xenon-Technologie generiert dieser Arbeitsscheinwerfer 250% mehr Licht im Vergleich zu einer Halogen-Glühlampe mit 55W bei 35% niedrigerem Energieverbrauch. Einen weiteren Vorteil bietet die 5-mal längere durchschnittliche Lebensdauer des Xenon-Brenners im Vergleich zu einer Halogen-Glühlampe. Dadurch wird der Aufwand durch Glühlampenwechsel wesentlich reduziert. Durch die tageslichtähnliche Lichtfarbe können Gegenstände bei Dunkelheit leichter und natürlicher wahrgenommen werden. Die Helligkeit bleibt, selbst bei schwankenden Bordspannungen zwischen 9-16V bei 12V Geräten und 18-32V bei 24V Geräten, konstant.

### Gehäuse:

Das schwarze Gehäuse dieser robusten Arbeitsscheinwerfer besteht aus glasfaserverstärktem Kunststoff, welcher säurebeständig und korrosionsbeständig ist. Die Zündelektronik wurde in das Gehäuse integriert, so dass der Arbeitsscheinwerfer

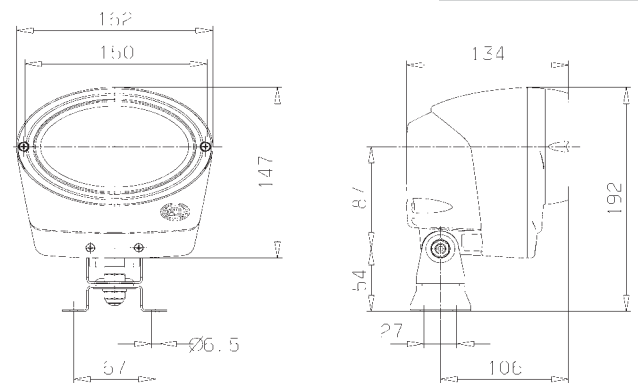
leicht austauschbar gegen vorhandene Halogen-Arbeitscheinwerfer ist. Zum Schutz vor Krafteinwirkung von aussen wird der Scheinwerfer mit gehärteter Streuscheibe geliefert, die weiter durch einen vorgezogenen Glashalterahmen geschützt wird. Der Stromanschluss erfolgt je nach Version über einen DEUTSCH- oder AMP-Stecker.

**Tipp:** Um die maximale Brenndauer der Xenon-Lampe gewährleisten zu können, sollten Sie den Arbeitsscheinwerfer in horizontaler Position mit nicht mehr als  $\pm 30^\circ$  Neigung einsetzen.



### Technische Daten Oval 100 Xenon

|   |                                 |            |
|---|---------------------------------|------------|
| Nennspannung (U <sub>N</sub> ):                     | <b>12V</b>                      | <b>24V</b> |
| Betriebsspannung:                                   | 9-16V                           | 18-32V     |
| Nennstrom:  | 3A                              | 1,5A       |
| Anlaufstrom (während max. 8s):                      | <20A                            | <10A       |
| Einschalt-Stromspitze (während 1 ms):               | <50A                            | <30A       |
| Glühlampe:  | D1S Xenon Brenner               |            |
| Lichtdurchlass:                                     | 130 x 75 mm                     |            |
| Watt Brenner:                                       | 35W                             |            |
| Gehäuse:  | glasfaserverstärkter Kunststoff |            |
| Schutzart:  | IP5K4K                          |            |
| Empfohlener Neigungswinkel: (außer 1GA 996 261-581) | 8°-15°                          |            |
| Empfohlener Neigungswinkel: 1GA 996 261-581         | 3°-10°                          |            |



Oval 100 Xenon

### Bestellnummern:

|                                |                 |
|--------------------------------|-----------------|
| Oval 100 Xenon                 | 1GA 996 261 ... |
| <b>Zubehör und Ersatzteile</b> |                 |
| Xenon Lampe D1S                | 8GS 009 028-001 |

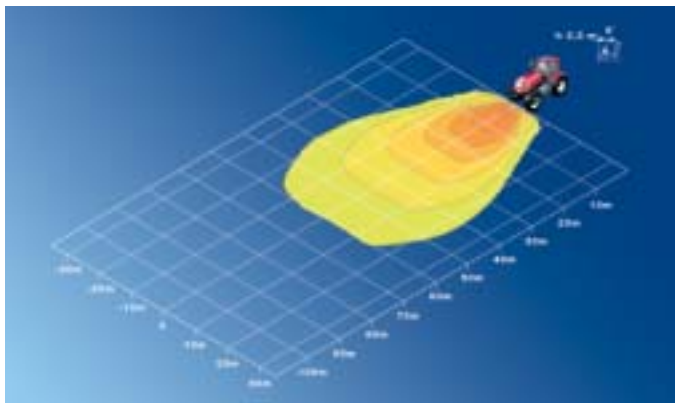
|  |                 |
|--|-----------------|
| Steckhülsegehäuse für AMP-Steckanschluss | 8JD 008 151-011 |
| Flachsteckhülsen                         | 8KW 701 235-033 |
| Flachsicherung (15A), 5 Stück            | 8JS 711 687-821 |

# Oval 100 Xenon

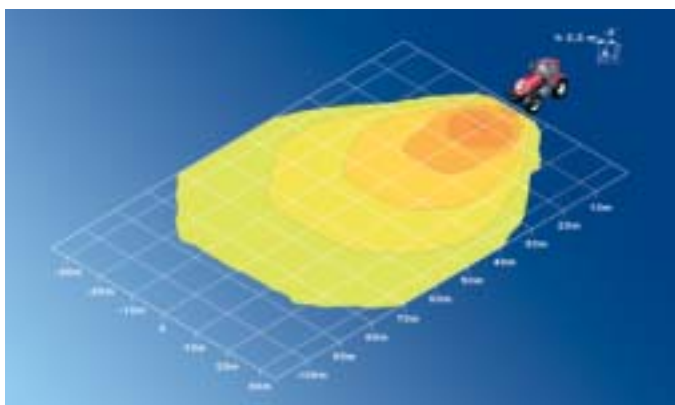
Arbeitsscheinwerfer



| Bestellnummer<br>1GA 996 261 ... | -511 | -521 | -531 | -561 | -571 | -581 | -691 | -701 |
|----------------------------------|------|------|------|------|------|------|------|------|
| Bodenausleuchtung                | ■    | ■    | ■    | ■    | ■    |      | ■    | ■    |
| Geländeausleuchtung              |      |      |      |      |      | ■    |      |      |
| 12V oder 24V                     | 12V  | 12V  | 24V  | 12V  | 24V  | 12V  | 24V  | 24V  |
| D1S oder D2S Xenon               | D1S  | D1S  | D1S  | D1S  | D1S  | D1S  | D1S  | D1S  |
| Anbau stehend                    | ■    |      | ■    | ■    | ■    | ■    |      | ■    |
| Anbau hängend                    |      | ■    |      |      |      |      | ■    |      |
| strukturierte Glasscheibe        | ■    | ■    | ■    | ■    | ■    | ■    | ■    | ■    |
| IP5K4K                           | ■    | ■    | ■    | ■    | ■    | ■    | ■    | ■    |
| 4 Punkt Befestigung              | ■    |      | ■    | ■    |      | ■    |      |      |
| Schwenkfuß                       | ■    | ■    | ■    | ■    | ■    | ■    | ■    | ■    |
| Rohrstutzenbefestigung           |      |      |      |      |      |      |      | ■    |
| AMP-Steckanschluss               |      |      |      | ■    | ■    | ■    |      | ■    |
| Deutsch-Stecker                  | ■    | ■    | ■    |      |      |      | ■    |      |



Bodenausleuchtung 8°



Geländeausleuchtung 3°

