

Robust und stark. Für die extrem breite und homogene Ausleuchtung.

Lichttechnik:

Der Halogen-Arbeitscheinwerfer mit FF-Reflektor aus Aluminiumdruckguss hat eine extrem breite, homogene Ausleuchtung und ist wahlweise mit strukturierter oder optikfreier Streuscheibe und Prismenreflektor verfügbar (weitreichende Ausleuchtung ist nur mit optikfreier Streuscheibe möglich) Einkammer (1xH3) und Double Beam (2xH3) Ausführung sind verfügbar.

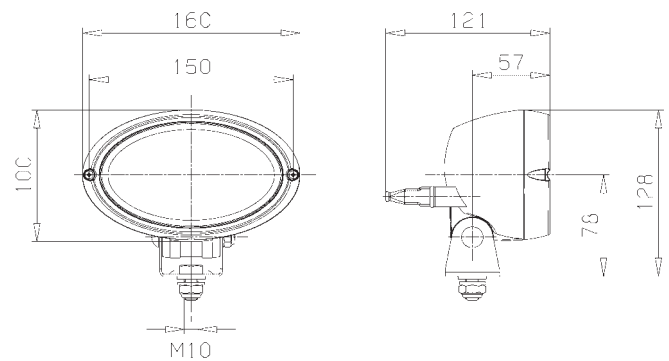
Aufbau:

Das schwarze Gehäuse dieser robusten Arbeitscheinwerfer besteht aus glasfaserverstärktem Kunststoff, welcher säurebeständig und korrosionsbeständig ist. Das Gehäuse ist zum Schutz der Streuscheibe mit einem hervorstehenden Rand versehen. Bei der Heavy Duty Ausführung kommt ein patentiertes Dämpfungssystem zum Einsatz, welches den Scheinwerfer vor Vibrationen schützt, und somit die Lebensdauer der Glühlampe verlängert. Gummikappen zum Schutz von AMP- bzw. DEUTSCH-Steckanschluss sind im Lieferumfang enthalten.



Technische Daten Oval 100 H3

Nennspannung (U _N):	12V	24V
Glühlampe:	H3	
Lichtdurchlass:	130 x 75 mm	
Watt:	35-55W	70W
Gehäuse:	glasfaserverstärkter Kunststoff	
Schutzart:	IP5K4K und IP5K9K	
Empfohlener Neigungswinkel: (außer 1GA 996 161-131/-331)	8°-15°	
Empfohlener Neigungswinkel: (1GA 996 161-131/-331/361-011)	4°-10°	



Oval 100 H3

Bestellnummern:

Oval 100 H3	1GA 996 161 ...
	1GA 996 361 ...

Zubehör und Ersatzteile

Glühlampen	12V	55W	8GH 002 090-133
	12V	35W	8GH 002 090-271
	24V	70W	8GH 002 090-251

Oval 100 H3

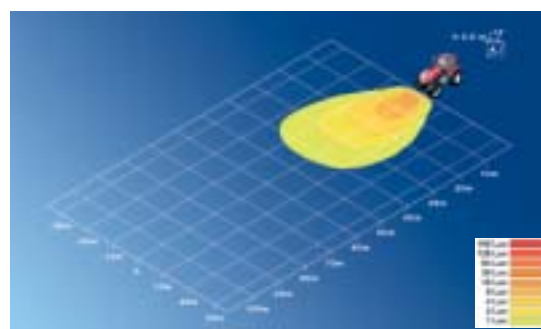
Arbeitsscheinwerfer



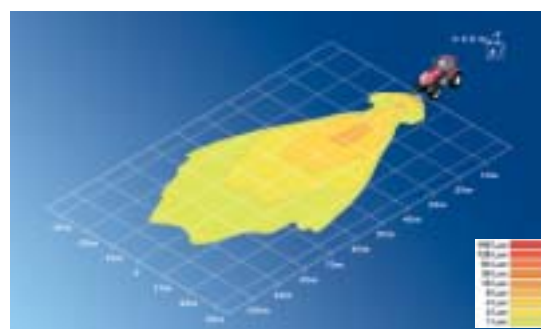
Bestellnummer 1GA 996 161 ...	-121	-581	-131	-281	-291	-331
Bodenausleuchtung	■	■			■	
weitreichende Ausleuchtung			■	■		■
12V oder 24V	12V	24V	12V	12V	12V	12V
H3 Glühlampe inkludiert	■	■	■	■	■	■
Anbau stehend	■	■	■	■	■	
Anbau hängend	■	■	■	■	■	
Anbau seitlich						■
strukturierte Glasscheibe	■	■			■	
optikfreie Glasscheibe			■	■		■
Einkammer	■	■		■		
Double Beam			■		■	■
IP5K4K	■	■	■	■	■	■
IP5K9K	■	■	■	■	■	■
Hochdruckstrahlfest	■	■	■	■	■	■
4 Punkt Befestigung		■				
Schwenkfuß	■	■	■	■	■	■
Schwingungsdämpfung		■				
Kabeleinführung mit Tülle						
AMP Steckanschluss	■	■	■	■	■	■



Bestellnummer 1GA 996 361 ...	-171	-421	-011
Bodenausleuchtung	■	■	
weitreichende Ausleuchtung			■
12V oder 24V	24V		24V
H3 Glühlampe inkludiert	■		■
Anbau stehend	■	■	■
Anbau hängend	■	■	■
Prisma Glasscheibe	■	■	
Klarglasscheibe			■
Einkammer	■	■	
Double Beam			■
IP5K4K	■	■	■
IP5K9K	■	■	■
Hochdruckstrahlfest	■	■	■
Schwenkfuß	■	■	■
Schwingungsdämpfung	■		
Kabeleinführung mit Tülle		■	
AMP Steckanschluss	■		■



Bodenausleuchtung 12°



weitreichende Ausleuchtung 3°