

Xenon-Technologie für 5-mal längere Lebensdauer* und brillante Lichtleistung.

Lichttechnik:

Der Modul 70 Xenon ist ein kompakter Arbeitsscheinwerfer mit äußerst geringem Bauraum. Trotz der geringen Größe bringt der Freiflächenreflektor aus Aluminium Druckguss eine exzellente Lichtleistung. Durch die klare, gehärtete Streuscheibe brilliert das Gerät mit modernstem Design. Wahlweise sind Versionen zum Ausleuchten des nahen Arbeitsbereiches oder mit weitreichender Ausleuchtung (auf Anfrage) verfügbar. Dieser Arbeitsscheinwerfer ist mit einem 35W D1S Xenon-Brenner ausgestattet. Dank der Xenon-Technologie generiert dieser Arbeitsscheinwerfer 250% mehr Licht im Vergleich zu einer Halogen-Glühlampe mit 55W bei 35% niedrigerem Energieverbrauch. Einen weiteren Vorteil bietet die 5-mal längere durchschnittliche Lebensdauer des Xenon-Brenners im Vergleich zu einer Halogen-Glühlampe, wodurch der Aufwand durch Glühlampenwechsel wesentlich reduziert wird. Durch die tageslichtähnliche Lichtfarbe können Gegenstände bei Dunkelheit leichter und natürlicher wahrgenommen werden. Die Helligkeit bleibt, selbst bei schwankenden Bordspannungen zwischen 9-16V bei 12V Geräten und 18 -32V bei 24V Geräten, konstant.

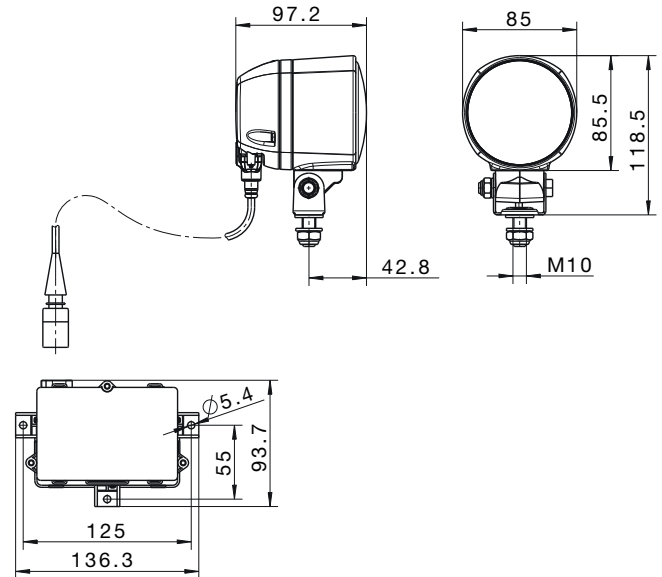
* im Vergleich zu einer Halogen-Glühlampe

Aufbau:

Das schwarze Gehäuse dieser robusten Arbeitsscheinwerfer besteht aus glasfaserverstärktem Kunststoff, welcher säurebeständig und korrosionsbeständig ist. Durch seine kompakten Abmessungen ist der Arbeitsscheinwerfer universell einsetzbar. Das Gehäuse ist fest mit dem Reflektor und der Streuscheibe verklebt. Das Vorschaltgerät ist vom Scheinwerfer trennbar. Das Gehäuse mit Drehgelenk ermöglicht in Kombination mit dem Bügel eine optimale Einstellung des Scheinwerfers.

Technische Daten Modul 70 Xenon

Nennspannung (U _N):	12V	24V
Empfohlener Neigungswinkel:		
weitreichende Ausleuchtung	5°-7°	
Bodenausleuchtung	10°-12°	
Glühlampe (im Lieferumfang enthalten):	D1S	
Lichtdurchlass:	Ø 70mm	
Watt:	42W	
Gehäuse:	glasfaserverstärkter Kunststoff	
Schutzart:	IP5K4K und IPX9K	



Modul 70 Xenon

Bestellnummern:

Modul 70 Xenon 1G0 996 176-...

Zubehör und Ersatzteile

Xenon Lampe D1S

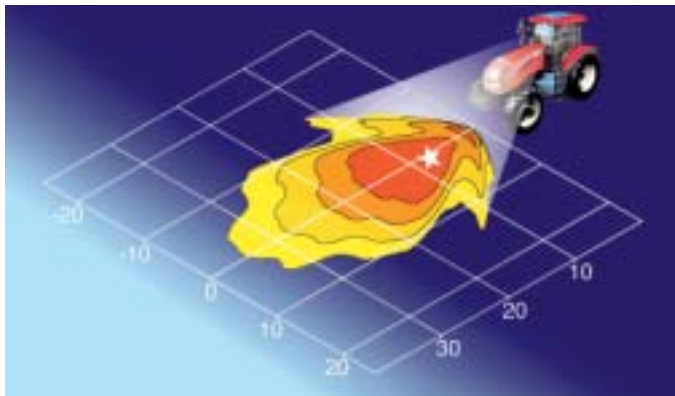
8GS 009 028-001

Modul 70 Xenon

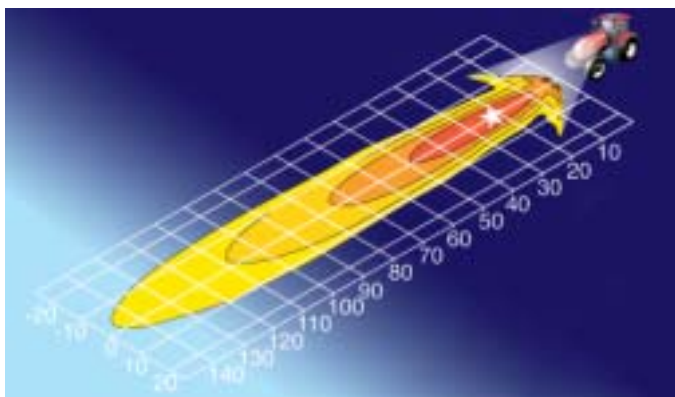
Arbeitsscheinwerfer



Bestellnummer 1G0 996 176 ...	-101	-361
Nahfeldausleuchtung	■	■
12V oder 24V	12V	12V
D1S oder D2S Xenon	D1S	D1S
Anbau stehend		■
Anbau hängend		
Einbau	■	
Klarglasscheibe	■	■
IP 5K4K	■	■
IP 5K9K	■	■
Hochdruckstrahlfest	■	■
Drehgelenk		■
Schwenkfuß	■	■
robustes Gehäuse	■	■



Nahfeldausleuchtung



weitreichende Ausleuchtung (auf Anfrage)

