

Universell einsetzbar mit 45% mehr Lichtleistung*.

Lichttechnik:

Der Modul 70 mit H9 Glühlampe ist ein kompakter Arbeitsscheinwerfer mit äußerst geringem Bauraum. Trotz der geringen Größe bringt der Freiflächenreflektor aus Aluminium Druckguss eine exzellente Lichtleistung. Durch die optikfreie, gehärtete Streuscheibe brilliert das Gerät mit modernstem Design. Wahlweise sind Versionen zum Ausleuchten des nahen Arbeitsbereiches oder mit weitreichender Ausleuchtung verfügbar. Durch den Einsatz der H9 Glühlampe ergeben sich für den Kunden wesentliche Vorteile:

- Die H9-Glühlampe bietet eine 45% bessere Lichtleistung als die H3-Glühlampe.
- Durch die von aussen zugängliche Glühlampe besteht ein direkter Zugriff für den elektrischen Anschluss.
- Die Glühlampe lässt sich von aussen tauschen, ohne das Scheinwerfergehäuse zu öffnen.

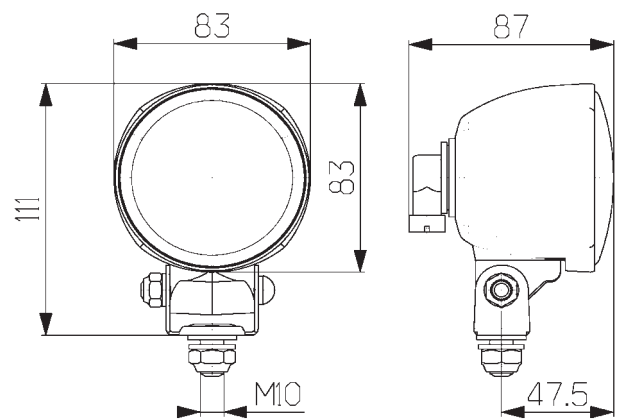
Der Arbeitsscheinwerfer ist nur für 12V geeignet.

* im Vergleich zu einer H3-Glühlampe

Aufbau:

Das robuste Scheinwerfergehäuse besteht aus glasfaserverstärktem Kunststoff und ist säure- und korrosionsbeständig. Durch seine kompakten Abmessungen ist der Arbeitsscheinwerfer universell einsetzbar. Das Gehäuse ist fest mit dem Reflektor und der Streuscheibe verklebt.

Der Steckanschluss erfolgt direkt über die Glühlampe. Ein schneller, werkzeugloser Glühlampenwechsel ist bei allen Versionen gewährleistet. Dieser Scheinwerfer ist als Anbauscheinwerfer (je nach Version: stehend, oder hängend) und als Einbauversion verfügbar.



Modul 70 H9

Technische Daten Modul 70 H9

Nennspannung (U _N):	12V
Empfohlener Neigungswinkel:	
Bodenausleuchtung	10°-12°
Glühlampe:	H9
Lichtdurchlass:	Ø 70mm
Watt:	65W
Gehäuse:	glasfaserverstärkter Kunststoff
Schutzart:	IP5K4K und IPX9K

Bestellnummern:

Modul 70 H9 1G0 996 176-...

Zubehör und Ersatzteile

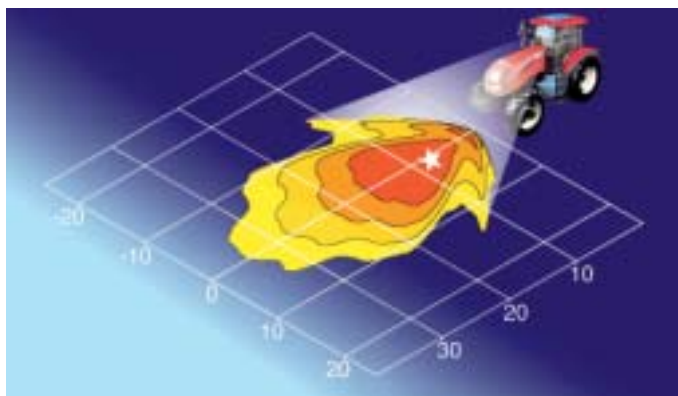
Glühlampe	12V 65W	8HG 008 357-001
Winkel für Vierpunktbefestigung (5 Stück)		9XD 990 298-011
Halter zur Montage an Rohren		
Ø 15mm – Ø28 mm		8HG 990 263-111
Steckergehäuse-Garnitur (20 Stück)		8JD 158 175-807

Modul 70 H9

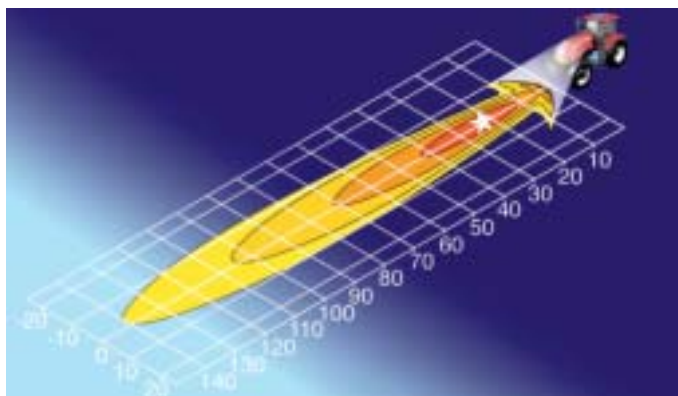
Arbeitsscheinwerfer



Bestellnummer 1G0 996 176 ...	-061	-171	-181	-051
weitreichende Ausleuchtung				■
Nahfeldausleuchtung	■	■	■	
12V oder 24V	12V	12V	12V	12V
H9 Glühlampe	■	■	■	■
Anbau stehend		■		■
Anbau hängend			■	
Einbau	■			
Klarglasscheibe	■	■	■	■
IP 5K4K	■	■	■	■
IP 5K9K	■	■	■	■
Hochdruckstrahlfest	■	■	■	■
Schwenkfuß	■	■	■	
Anschlusskabel		2.000mm 2.000mm		



Nahfeldausleuchtung



weitreichende Ausleuchtung

