

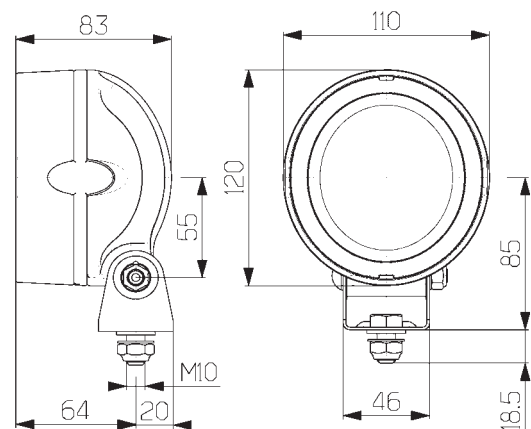
## Innovative LED-Technologie für extrem lange Lebensdauer und minimalen Energieverbrauch.

### Lichttechnik:

Dieser Arbeitscheinwerfer verwendet als Lichtquelle vier Hochleistungs-LEDs. Die LEDs sind multivoltage tauglich (12 und 24 V) oder (48 V und 80 V für Elektrostapler) und verbrauchen insgesamt nur 7 W. Dadurch bietet sich der Mega Beam LED ideal an für den Einsatz an Fahrzeugen mit Batteriebetrieb, oder deren Lichtmaschine bereits schwer belastet wird. Durch die stoßfesten LEDs eignet sich der Mega Beam LED außerordentlich gut für Anwendungen, bei denen der Arbeitscheinwerfer schweren Erschütterungen und Vibrationen ausgesetzt ist. Die LEDs haben im Vergleich zu einer Halogen- oder Xenonlampe eine sehr hohe Lebensdauer, so dass die Lichtquelle nicht mehr ausgetauscht werden muss. Vier Hochglanz-Freiflächenreflektoren gewährleisten eine angenehme und homogene Nahfeldausleuchtung im Arbeitsbereich ohne scharfe Kontraste.

### Gehäuse:

Das schwarze Gehäuse dieses Arbeitscheinwerfers besteht aus Aluminium und ist mit großen Kühlrippen versehen. Diese sorgen für die nötige Wärmeabfuhr der vier Hochleistungs-LEDs. Damit wird die lange Lebensdauer der LED gewährleistet. Durch seine kompakten Abmessungen ist der Arbeitscheinwerfer universell einsetzbar. Der robuste Arbeitscheinwerfer ist beständig gegen Hochdruckreinigung. Zum Schutz der Glasscheibe ist das Gehäuse an seiner Vorderseite mit einem hervorstehenden Rand versehen. Der Mega Beam LED ist in Versionen sowohl für stehende, als auch für hängende Montage erhältlich. Der Stromanschluss erfolgt über ein fest montiertes 2-poliges Kabel, 2.000 mm lang.



Mega Beam LED

### Technische Daten Mega Beam LED

Nennspannung (U <sub>N</sub> ):	<b>12-24 V</b>	<b>36-80 V</b>
Empfohlener Neigungswinkel:	10° - 15°	
Lichtquellentyp:	4 leistungsstarke LEDs	
Lichtaustritt:	83 x 92 mm	
Watt:	7 W	
Gehäuse:	Aluminium, schwarz lackiert	
Schutzart:	IP5K9K	

### Bestellnummern:

Mega Beam LED		
Anbau stehend	9-33 V	<b>1GM 996 136-101</b>
	36-80 V	<b>1GM 996 136-131</b>
Anbau hängend	9-33 V	<b>1GM 996 136-111</b>

# Mega Beam LED

## Arbeitsscheinwerfer

Bestellnummer 1GM 996 136 ...	-101	-111	-131
Nahfeldausleuchtung	■	■	■
12V & 24V geeignet	■	■	
48V & 80V geeignet			■
Multivoltage	9-33V	9-33V	36-80V
LED Lichtquelle	■	■	■
Anbau stehend	■		■
Anbau hängend		■	
IP5K9K	■	■	■
Hochdruckstrahlfest	■	■	■
robustes Gehäuse	■	■	■
eingebaute Elektronik	■	■	■
Anschlusskabel	■	■	■