

Säurebeständig, korrosionsbeständig und kompakt für eine ausgezeichnete Lichtleistung.

Lichttechnik:

Der Mega Beam H3 ist ein Halogen Arbeitsscheinwerfer. Der Aluminiumreflektor des Arbeitsscheinwerfers basiert auf Freifächentechnologie. Trotz seiner kompakten Abmessung sorgt der Reflektor für eine ausgezeichnete Lichtleistung. Als Lichtquelle wird eine H3-Glühlampe verwendet (nicht im Lieferumfang). Der Arbeitsscheinwerfer kann sowohl bei 12 V als auch bei 24 V Bordspannung benutzt werden.

Aufbau:

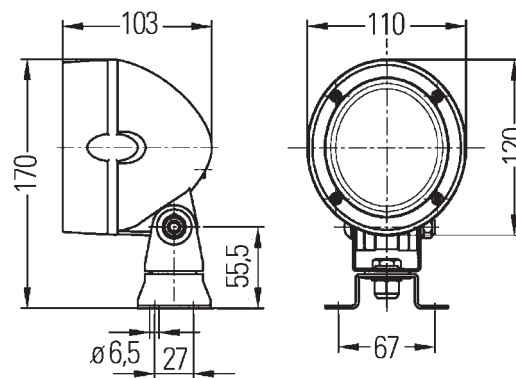
Das schwarze Lampengehäuse dieser robusten Arbeitsscheinwerfer besteht aus glasfaserverstärktem Kunststoff, welcher säurebeständig und korrosionsbeständig ist. Das Gehäuse ist zum Schutz der Streuscheibe mit einem hervorstehenden Rand versehen. Durch seine kompakten Abmessungen ist der Arbeitsscheinwerfer universell einsetzbar.

Bei Heavy Duty Ausführungen mit Schwingungsdämpfung kommt ein patentiertes Dämpfungssystem zum Einsatz, welches den Scheinwerfer vor Vibrationen schützt, und somit die Lebensdauer der Glühlampe verlängert.



Technische Daten Mega Beam H3

Nennspannung (U _N):	12V	24V
Empfohlener Neigungswinkel:		
-321 / -171 / -241	15° - 25°	
-061 / -081	10° - 15°	
-051 / -071	2° - 5°	
Glühlampe (nicht im Lieferumfang):	H3	
Lichtdurchlass:	83 x 92 mm	
Watt:	35 - 55 W	70 W
Gehäuse:	glasfaserverstärkter Kunststoff	
Schutzart:	IP5K4K und IPX9K	



Mega Beam H3

Bestellnummern:

Mega Beam H3 **1GM 996 134 ...**

Zubehör und Ersatzteile

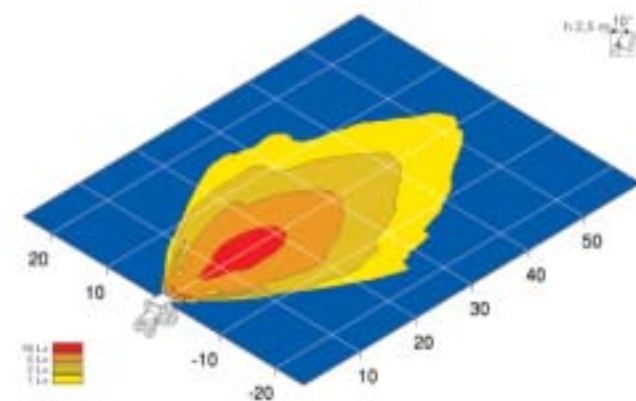
Glühlampen	12V	55W	8GH 002 090-133
	12V	35W	8GH 002 090-271
	24V	70W	8GH 002 090-251

Mega Beam H3

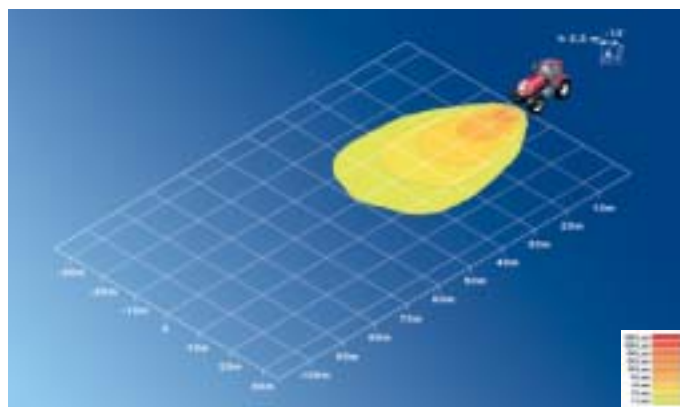
Arbeitsscheinwerfer



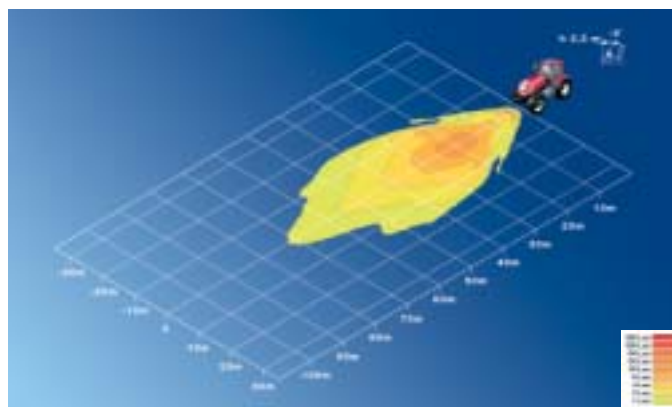
Bestellnummer 1GM 996 134 ...	-051	-061	-071	-081	-171	-321	-241	-271	-371
Bodenausleuchtung					■	■	■	■	■
weitreichende Ausleuchtung	■		■						
Geländeausleuchtung		■		■					
Anbau stehend	■	■	■	■	■	■	■		
Anbau hängend	■	■	■	■	■	■	■		
Anbau seitlich								■ rechts	■ links
Prisma Glasscheibe					■	■	■	■	■
Klarglasscheibe	■	■	■	■					
IP5K4K	■	■	■	■	■	■	■	■	■
IP5K9K	■	■	■	■	■	■	■	■	■
Hochdruckstrahlfest	■	■	■	■	■	■	■	■	■
4 Punkt Befestigung	■	■	■	■	■	■	■		
Schwenkfuß	■	■	■	■	■	■	■		
Zugelassen nach GGVS / ADR	■		■		■				
Handgriff							■		
robustes Gehäuse	■	■	■	■	■	■	■	■	■
Schwingungsdämpfung	■	■	■	■	■	■	■		
Kabeleinführung mit Tülle	■	■				■	■	■	■
AMP Steckanschluss			■	■	■				



Geländeausleuchtung 10°



Bodenausleuchtung 13°



weitreichende Ausleuchtung 5°