

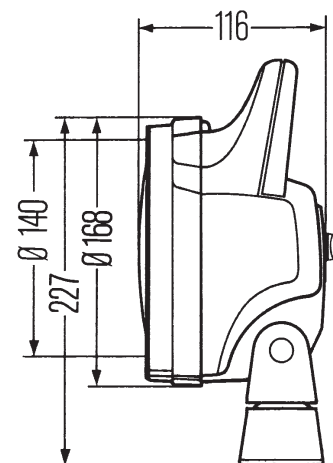
Im Nahbereich die optimale Ausleuchtung.

Lichttechnik:

Zusammen mit dem speziellen Wabenmuster in der Streuscheibe ermöglicht der Parabolreflektor eine homogene Beleuchtung des Arbeitsplatzes im Nahbereich. Als Lichtquelle wird eine H3-Glühlampe (nicht bei allen Versionen im Lieferumfang enthalten) verwendet. Der Arbeitsscheinwerfer kann (je nach Glühlampe) sowohl bei 12 V als auch bei 24 V Bordspannung benutzt werden.

Gehäuse:

Das schwarze Gehäuse dieses robusten Arbeitsscheinwerfers besteht aus glasfaserverstärktem Kunststoff. Zum Schutz der Streuscheibe ist das Gehäuse an seiner Vorderseite mit einem hervorstehenden Rand versehen. Der Handgriff vereinfacht zusammen mit dem Schwenkfuß das Einstellen der Arbeitsscheinwerfer, so dass sich der Arbeitsplatz optimal beleuchten lässt. Der Bügel ermöglicht eine stabile Vierpunktbefestigung des Arbeitsscheinwerfers. Die Abdichtung der Kabeldurchführung erfolgt durch eine Tülle. Je nach Version bietet der Matador zusätzliche Vorteile wie Drehschalter (bei Versionen -001 und -031) oder Schutzgitter (bei Versionen -031 und -051). Der Artikel 1G4 003 470-141 Matador eignet sich nur für stehende Montage. Der Stromanschluss erfolgt über eine leicht lösbare Rohrstützenbefestigung, die auf Aufsteckrohre \varnothing 24 mm für Kennleuchten passt.



Matador

Technische Daten Matador

Nennspannung (U_N):	12V	24V
Empfohlener Neigungswinkel:	20°-30°	
Glühlampe (nicht im Lieferumfang):	H3	
Lichtdurchlass:	\varnothing 140 mm	
Watt:	35-55W	70W
Gehäuse:	glasfaserverstärkter Kunststoff	
Schutzart:	IP5K4K	

Bestellnummern:

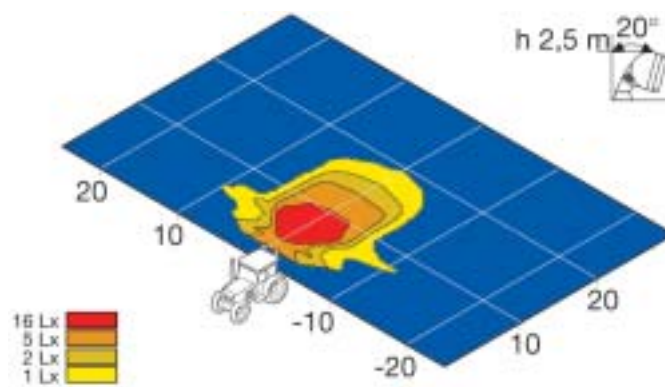
Matador 1G4 003 470-...

Zubehör und Ersatzteile

Glühlampen	12V	55W	8GH 002 090-133
	12V	35W	8GH 002 090-271
	24V	70W	8GH 002 090-251



Bestellnummer 1G4 003 470 ...	-001	-011	-031	-051	-141
Bodenausleuchtung	■	■	■	■	■
12V oder 24V Glühlampe	12/24V	12/24V	12/24V	12/24V	24V
12V & 24V geeignet	■	■	■	■	
H3 Glühlampe	■	■	■	■	■
Anbau stehend	■	■	■	■	■
Anbau hängend	■	■	■	■	
IP 5K4K	■	■	■	■	■
4 Punktbefestigung	■	■	■	■	
Schwenkfuß	■	■	■	■	
Rohrstutzenbefestigung					■
Glasstreuscheibe	■	■	■	■	■
Schutzgitter			■	■	■
Handgriff	■	■	■	■	■
robustes Gehäuse	■	■	■	■	■
Schalter	■		■		
Kabeinführung mit Tülle	■	■	■	■	



Bodenausleuchtung 20°