

Flexibel und korrosionsfrei für homogene Beleuchtung.

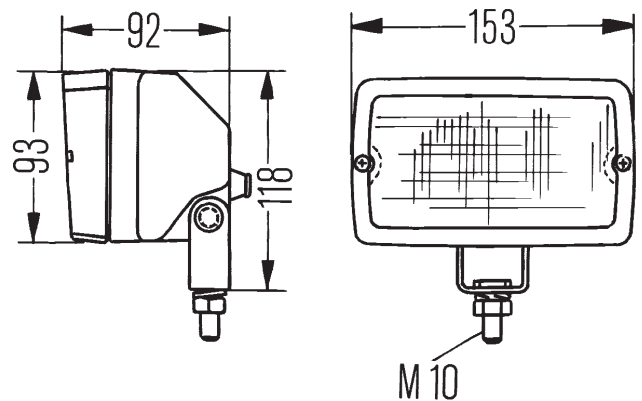
Lichttechnik:

Zusammen mit einer speziell entwickelten Streuscheibenoptik ermöglicht der Parabolreflektor eine homogene Beleuchtung des Arbeitsplatzes im Nahbereich oder eine weitreichende Ausleuchtung. Als Lichtquelle wird eine H3-Glühlampe (nicht im Lieferumfang) verwendet. Der Arbeitscheinwerfer kann sowohl bei 12V als auch bei 24V Bordspannung benutzt werden.

Gehäuse:

Das schwarze Gehäuse dieser robusten Arbeitscheinwerfer besteht aus glasfaserverstärktem Kunststoff, welcher säurebeständig und korrosionsbeständig ist. Zum Schutz der Streuscheibe ist das Gehäuse an seiner Vorderseite mit einem hervorstehenden Rand versehen. Die äußerst kompakten Abmessungen ermöglichen hohe Flexibilität bei der Wahl der Montageposition. Der Master eignet sich sowohl für hängende als auch für stehende Montage.

Die Abdichtung der Kabeldurchführung erfolgt durch eine Tülle.



Master

Technische Daten Master

Nennspannung (U _N):	12V	24V
Empfohlener Neigungswinkel:	15°-20°	
Glühlampe (nicht im Lieferumfang):	H3	
Lichtdurchlass:	135 x 75 mm	
Watt:	35-55W	70W
Gehäuse:	glasfaserverstärkter Kunststoff	
Schutzart:	IP5K4K	

Bestellnummern:

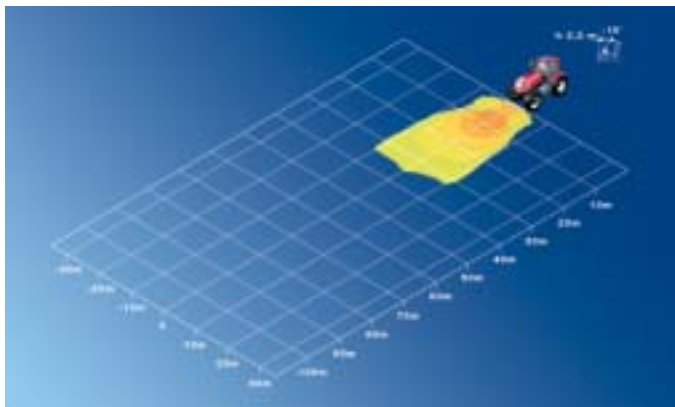
Master 1GA 005 060-...

Zubehör und Ersatzteile

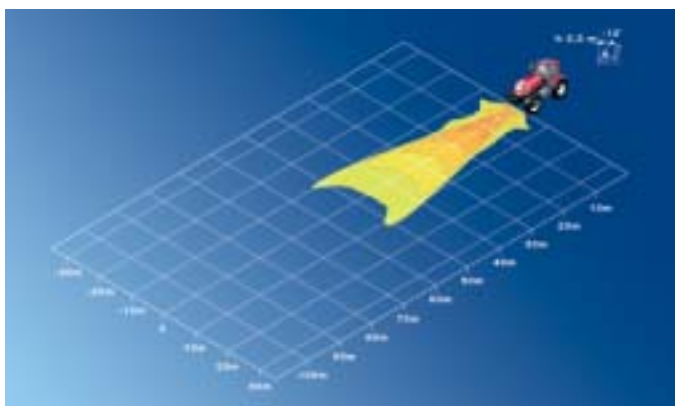
Glühlampen	12V	55W	8GH 002 090-133
	12V	35W	8GH 002 090-271
	24V	70W	8GH 002 090-251



Bestellnummer 1GA 005 060 ...	-001	-041
Bodenausleuchtung		■
weitreichende Ausleuchtung	■	
12V & 24V geeignet	■	■
H3 Glühlampe	■	■
Anbau stehend	■	■
Anbau hängend	■	■
IP 5K4K	■	■
Glasstreuscheibe	■	■
Kabeleinführung mit Tülle	■	■



Bodenausleuchtung 15°



weitreichende Ausleuchtung 12°

