

Niedriger Stromverbrauch und präzise Ausleuchtung durch optikfreie Kunststoff-Lichtscheibe.

Die ECO 21 Arbeitsscheinwerferserie wurde speziell für Anwendungen entwickelt, die einen niedrigen Stromverbrauch bei reduzierter Lichtleistung erfordern.

Lichttechnik:

Der Hochglanz-Reflektor mit klarer Streuscheibe bietet eine äußerst homogene Ausleuchtung des nahen Arbeitsplatzes. Die optikfreie Kunststoff-Lichtscheibe vermindert den Lichtverlust durch Streulicht und vermeidet ungewollte Reflektionen außerhalb der zu beleuchtenden Fläche. Als Lichtquelle wird eine P21 W Glühlampe verwendet, die sowohl in 12V, als auch in 24V verfügbar ist. Für den Glühlampentausch mittels Bajonettverriegelung ist kein Werkzeug notwendig. Dieser völlig glasfreie Arbeitsscheinwerfer eignet sich optimal für den Einsatz bei Staplern, die in der Lebensmittelindustrie zum Einsatz kommen. Die kompakte Bauform und das niedrige Eigengewicht erleichtern die Montage.

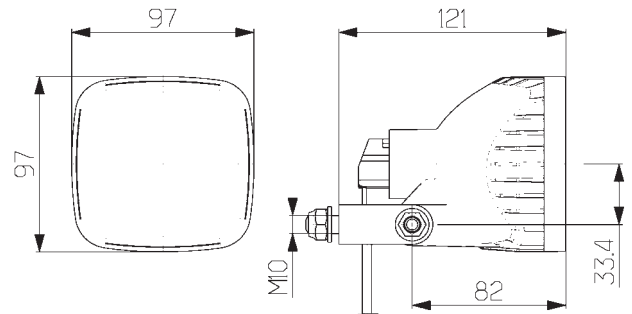
Gehäuse:

Der Arbeitsscheinwerfer ECO 21 ist gegen Hochdruckreinigung, Staub und Vibrationen beständig und eignet sich sowohl für hängende als auch für stehende Montage. Der Stromanschluss erfolgt über ein an die Bajonettverriegelung gelötetes Kabel (± 45 cm mit offenen Kabelenden).



Technische Daten ECO 21

Nennspannung (U _N):	12V	24V
Empfohlener Neigungswinkel:	0°-20°	
Glühlampe (mitgeliefert):	P21 W	
Lichtdurchlass:	95 x 95 mm	
Watt:	21 W	
Gehäuse:	Kunststoff-Lampengehäuse	
Schutzart:	IP5K9K	



Eco 21

Bestellnummern:

ECO 21	12V	1GA 996 179-021
	24V	1GA 996 179-001

Zubehör und Ersatzteile

Glühlampen	12V	21 W	8GA 002 073-121
	24V	21 W	8GA 002 073-241