

Doppelt intensives Licht und besonders geeignet für Gefahrguttransporte.

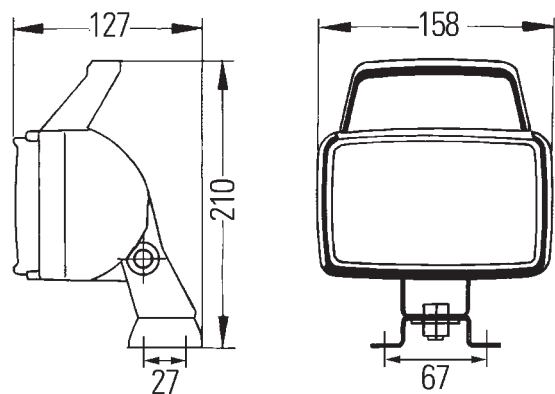
Lichttechnik:

Der Double Beam bietet die doppelte Lichtleistung gegenüber konventionellen Arbeitscheinwerfern gleicher Baugröße. Der Doppelreflektor basiert auf der Freiflächentechnologie. Diese sorgt in Verbindung mit einer strukturierten Glasstreuscheibe für eine intensive Beleuchtung des Arbeitsplatzes in vier unterschiedlichen Ausleuchtungen. Als Lichtquelle werden zwei H3-Glühlampen (nicht im Lieferumfang enthalten) verwendet. Der Arbeitscheinwerfer kann mit sowohl 12V als auch mit 24V Bordspannung benutzt werden.

Gehäuse:

Das schwarze Gehäuse dieser robusten Arbeitscheinwerfer besteht aus glasfaserverstärktem Kunststoff, welcher säurebeständig und korrosionsbeständig ist. Zum Schutz der Streuscheibe ist das Gehäuse an seiner Vorderseite mit einem hervorstehenden Rand versehen. Die Double Beam FF eignet sich sowohl für hängende als auch für stehende Montage durch drehen des Scheinwerfereinsatzes um 180°. Der Bügel ermöglicht eine stabile Vierpunktbefestigung des Arbeitscheinwerfers. Der Stromanschluss verläuft über ein bereits vormontiertes 250mm langes Anschlusskabel mit Silikonisolierung. Dadurch eignet sich der Arbeitscheinwerfer für den Einsatz bei Gefahrguttransporten.

Die Versionen -021, -031, -061 und -081 sind mit einem Handgriff versehen.



Double Beam

Technische Daten Double Beam

Nennspannung (U _N):	12V	24V
Glühlampe (nicht im Lieferumfang):	H3	
Lichtdurchlass:	136 x 88mm	
Watt:	2 x 35-55W	2 x 70W
Gehäuse:	glasfaserverstärkter Kunststoff	
Schutzart:	IP5K4K	

Bestellnummern:

Double Beam 1GA 006 991-...

Zubehör und Ersatzteile

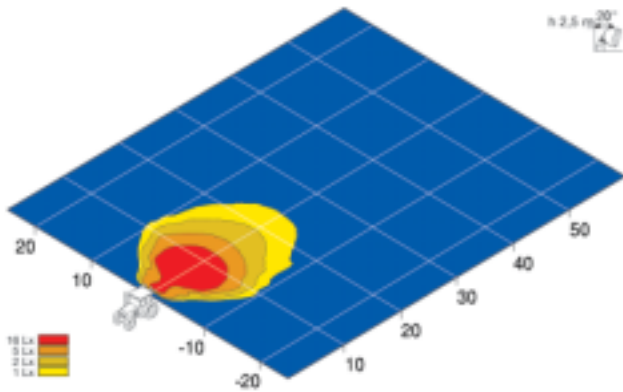
Glühlampen	12V	55W	8GH 002 090-133
	12V	35W	8GH 002 090-271
	24V	70W	8GH 002 090-251

Double Beam

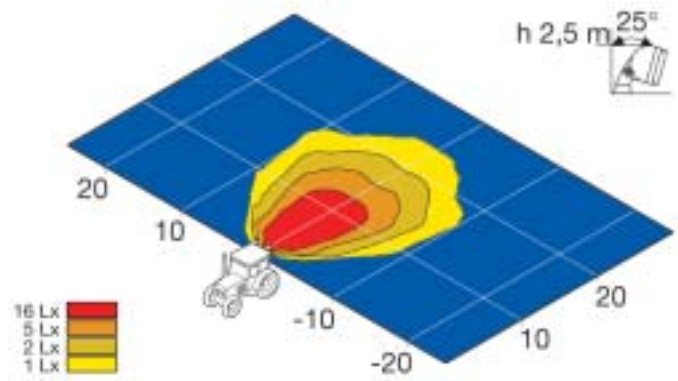
Arbeitsscheinwerfer



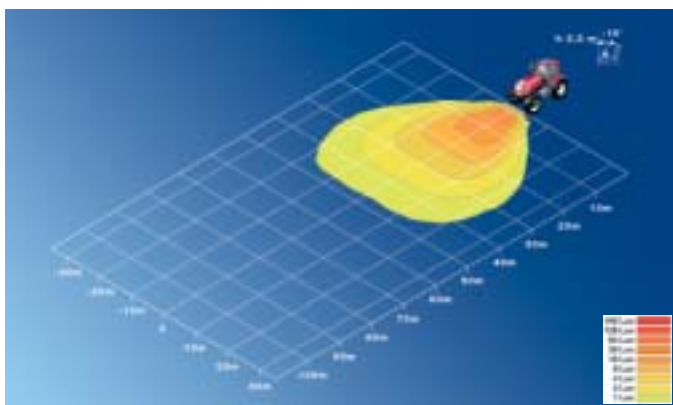
Bestellnummer 1GA 006 991 ...	-021	-061	-031	-081	-041	-051	-071	-091
Empfohlener Neigungswinkel	25°-35°	5°-20°	20°-45°	25°-45°	20°-45°	5°-20°	25°-45°	25°-35°
Bodenausleuchtung			■		■			
Nahfeldausleuchtung	■							■
Objektbeleuchtung				■			■	
Geländeausleuchtung		■				■		
12V & 24V geeignet	■	■	■	■	■	■	■	■
H3 Glühlampe	■	■	■	■	■	■	■	■
Anbau stehend	■	■	■	■	■	■	■	■
Anbau hängend	■	■	■	■	■	■	■	■
Glasscheibe mit Optik	■		■	■	■		■	■
optikfreie Glasscheibe		■				■		
IP 5K4K	■	■	■	■	■	■	■	■
4 Punktbefestigung	■	■	■	■	■	■	■	■
Schwenkfuß	■	■	■	■	■	■	■	■
Zugelassen nach GGVS/ADR	■	■	■	■	■	■	■	■
Anschlusskabel 250mm	■	■	■	■	■	■	■	■
Glasstreuscheibe	■	■	■	■	■	■	■	■
Handgriff	■	■	■	■				
Kabeleinführung mit Tülle	■	■	■	■	■	■	■	■



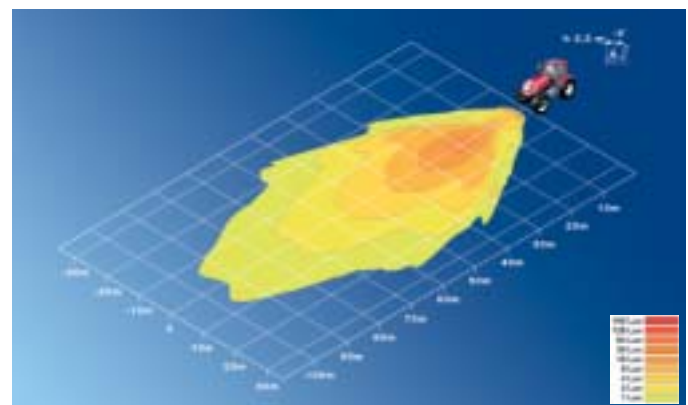
Objektbeleuchtung 20°



Nahfeldausleuchtung 25°



Bodenausleuchtung 15°



Geländeausleuchtung 5°