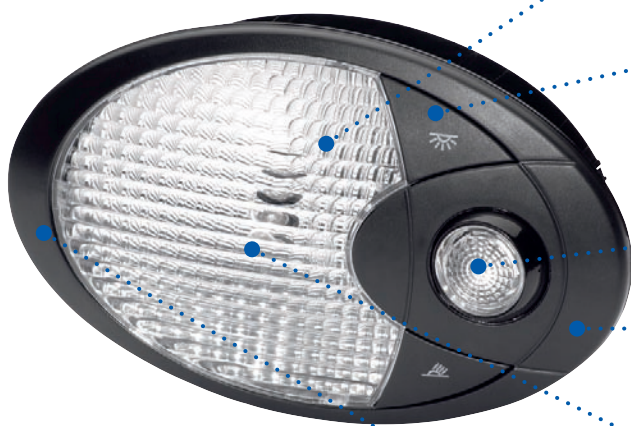


- *Glühlampen-Technologie*
- *mit und ohne Lesespot*
- *12 V und 24 V*

## Produktmerkmale



### **Glasklare Lichtscheibe**

Erfordert eine saubere Verarbeitung innerhalb der Leuchte. Die Prismen auf der Lichtscheibe erhöhen das Design und machen die Leuchte optisch attraktiver.

### **Modernes ovales Design**

Speziell für diese Leuchte wurde das ovale Design mit der markanten Lichtscheibe entworfen. Vor allem der Gehäuseübergang zwischen Leuchte und Lesespot, sowie die integrierten Schalter sind hervorzuheben.

### **Lesespot**

Separat schaltbarer Lesespot als Option erhältlich.

### **Gehäuse**

Besonders bruchsicheres und schlagfester Kunststoff (PC) in schwarz.

### **Glühlampenwechsel**

Die Deckenleuchte wurde so konstruiert, dass ein Glühlampenwechsel einfach von vorne und ohne Ausbau der kompletten Leuchte durchgeführt werden kann.

### **Montage**

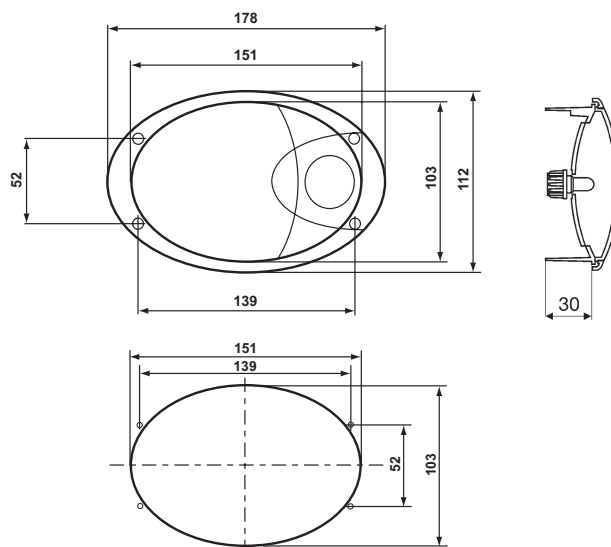
Die Deckenleuchte kann durch Einrasten oder mit Schrauben montiert werden. Die Schrauben werden durch den Leuchtenrahmen abgedeckt und sind somit nach der Installation nicht mehr sichtbar. Der elektrische Anschluss erfolgt rückseitig über 6,3 mm Flachstecker.



# Technische Details

Technische Daten	
Spezifikation	Hella Norm N67001 Klasse 7
Betriebsspannung	12/24 V
Stromaufnahme bei 12 V	5 W/ca. 0,42 A
Stromaufnahme bei 24 V	4 W/ca. 0,17 A
Betriebstemperatur	-40 °C bis +60 °C
Schutzart	IP 3
Lichtscheibe	transparent (Kunststoff: PC)
Gehäuse	schwarz (Kunststoff: PC)
Elektrischer Anschluss	6,3 mm Flachstecker
Montage	Einbau, wahlweise Schraub- oder Einrastbefestigung

## Technische Zeichnung und Einbauöffnung



## Programmübersicht

Produktbild	Artikelnummer	Spezifikation	Spannung	Verpackungseinheit
	2JA 009 294-001	Deckenleuchte, Breite Ausleuchtung, warm-weißes Licht	12 V	1 Stück
	2JA 009 294-021	Deckenleuchte zusätzlich mit Lesespot, Breite Ausleuchtung, warm-weißes Licht	12 V	1 Stück
	2JA 009 294-241	Deckenleuchte, Breite Ausleuchtung, warm-weißes Licht	24 V	1 Stück
	2JA 009 294-261	Deckenleuchte zusätzlich mit Lesespot, Breite Ausleuchtung, warm-weißes Licht	24 V	1 Stück

## Anwendungsbeispiel

