

Innenbeleuchtung
Agro



Light up Life

Produktkatalog 2010



Besseres Licht für Ernte und Ertrag

Resultat unserer innovativen Prozesse sind Leuchten, die hinsichtlich Technologie, Sicherheit und Wirtschaftlichkeit überzeugen.

Richtig geplantes Licht verbindet konzeptionelle Klarheit mit funktionsgerechten Leuchten, die gezielt auf ihr Einsatzgebiet abgestimmt sind.

Bei Fahrzeugen der Landwirtschaft ist dieser Aspekt von besonderem Gewicht, denn die Bedienung der modernen Agrarmaschinen und ein nicht selten langer Arbeitsalltag erfordern höchste Konzentration. Diese kann durch eine optimale Ausleuchtung des Arbeitsplatzes von Fahrern und Maschinenführern erheblich gefördert werden. Am besten mit Leuchten von HELLA, die punktgenau passen und mit ihrer innovativen Lichttechnologie ein Höchstmaß an Komfort und Sicherheit bieten.



Highlights:

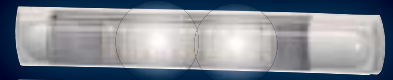
- *Mehr Verkehrssicherheit durch Innovationen in der Lichttechnologie: z.B. Xenon und LED.*
- *Mehr Produktionssicherheit durch Erstausrüster-Qualität und Synergien aus Entwicklungen für die internationale Automobilindustrie.*
- *Mehr Rentabilitätssicherheit durch integrierte Elektronikkomponenten.*
- *Mehr Qualitätssicherheit durch Null-Fehler-Qualitätsmanagement.*
- *Mehr Trendsicherheit durch ungewöhnliche Sortimentstiefe und modulare Systeme.*



Deckenleuchten

Die moderne Landwirtschaftstechnik mit ihren leistungsstarken Maschinen entlastet den Landwirt zwar von schwerer körperlicher Arbeit, fordert ihm andererseits aber einiges an geschärfter Aufmerksamkeit und Bedienungssicherheit ab.

Besonders an trüben und regnerischen Tagen ist deshalb eine optimale Innenausleuchtung des Schleppfahrzeuges unverzichtbar. HELLA verfügt über ein breit gefächertes Angebot an Deckenleuchten mit Glühlampen- und LED-Technologie, das diesen Anforderungen in jeder Hinsicht gerecht wird.

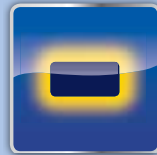


Leseleuchten

Der Arbeitsplatz in großen Schleppfahrzeugen und Erntemaschinen ist die Schaltzentrale einer höchst anspruchsvollen technischen Anlage.

Hier muss unbedingt jeder Handgriff sitzen, damit die anstehende Aufgabe planmäßig gelöst werden kann. Flexible LED-Leseleuchten unterstützen den Fahrer dabei, und zwar sowohl während der Überführung als auch im Ernteeinsatz. Sie erzielen durch Power-LED eine optimale Lichtausbeute und können mit und ohne Stecker für Zigarettenanzünder/Powersteckdose geliefert werden.





Ambientbeleuchtung

Genau wie in anderen Wirtschaftszweigen ist der ökonomische Erfolg für die Landwirtschaft überlebenswichtig.

Hier wie dort legt man allerdings auch größten Wert darauf, dass während des Produktionsprozesses weder Mensch noch Maschine zu Schaden kommen. Bei dieser Einbauleuchte wird zukunftsweisende LED-Lichttechnologie vor allem nutzbar gemacht, um die Sicherheit sowohl im Innenbereich als auch außen am Fahrzeug zu optimieren. Sie ist in weißer und blauer Ausführung verfügbar und aufgrund ihrer wasserdichten Konstruktion ideal für den Außenbereich geeignet.



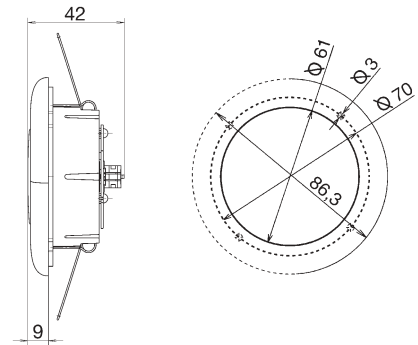
Orientierungsleuchten

Kaum eine andere Branche ist so sehr von der Wetterlage abhängig wie die Landwirtschaft.

Weil das so ist, müssen vor allem während der Heu- und Getreideernte die Trockenphasen des Wetters konsequent genutzt werden, um den Ertrag von Feldern und Wiesen unter Dach und Fach zu bringen. Das ist meistens nur mit Nacharbeit zu schaffen. HELLA offeriert dafür ein Sortiment an Orientierungs- und Stufenleuchten für den horizontalen und vertikalen Einbau. Diese bieten eine breite Ausleuchtung des Nahbereichs und eignen sich daher bestens als Kabinen-, Not- und Nachtbeleuchtung.



LED-Spots Standard, verstellbar



- LED und Glühlampen-Technologie
- Fix und verstellbar
- Mit ambientem CELIS®-Ring

Power-LED mit Dimmfunktion

Optimale Lichtausbeute durch die Kombination aus Power-LED und Präzisionsreflektor. Betriebsdauer mind. 50.000 Stunden. Die Elektronik verfügt über die Dimmfunktion.

Präzisionsreflektor

Das Licht der Power-LED wird gebündelt und ermöglicht eine Ausleuchtung mit extrem hoher Lichtleistung.

Glasklare Lichtscheibe

Erfordert eine saubere Verarbeitung innerhalb der Leuchte, da Reflektor, LED und der optionale Celis®-Lichtleiterring sichtbar sind.

Celis®-Lichtleiterring

Diese exklusiv von Hella eingesetzte Technologie zeichnet sich durch spezielles Design zur indirekten, ambienten Beleuchtung aus. Dadurch wird im Fahrzeug eine entspannte Atmosphäre geschaffen.

Rahmen

Besonders bruchsicher und schlagfest (Kunststoff: ABS). In folgenden Farben erhältlich: weiß, schwarz, silber, chrom und gold.

Technische Daten	
Anzahl der LEDs	1 (+1 optional für ambienten CELIS®-Ring)
Ausleuchtungswinkel	40° oder 20°
Ausrichtung der Lichtquelle	verstellbar
Lichtquelle	warm-weiße Power-LED, optionale Ambient-LED
Lichtscheibe	glasklar
Montage	Einbau, wahlweise Schraub- oder Federklemmbefestigung
Spannung	Multivolt (10-31 VDC)
IP-Schutzklasse	3X
Elektrischer Anschluss	über 4-poligen AMP-Stecker inkl. Kontakte (im Lieferumfang enthalten)
Leistungsaufnahme	2 Watt (0,16 A bei 12 V)
Beleuchtungsstärke in 1 m	156 lux (20°), 65 lux (40°)

Rahmenfarbe	Ausleuchtungswinkel	
	20°	40°
weiß	2JA 343 790-401	2JA 343 790-301
schwarz	2JA 343 790-411	2JA 343 790-311
silber	2JA 343 790-441	2JA 343 790-341

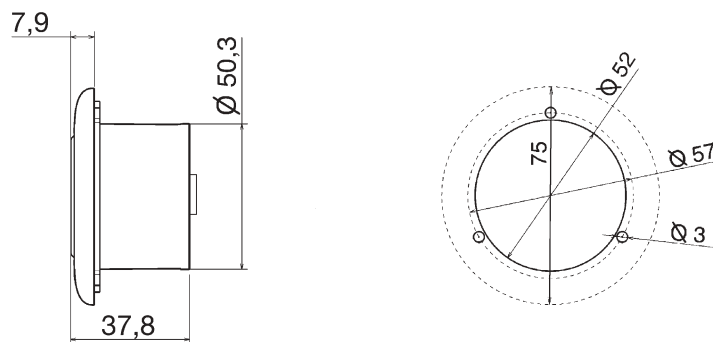
Rahmenfarbe	mit weißem, ambienten CELIS®-Ring	
	20°	40°
weiß	2JA 343 790-601	2JA 343 790-701
schwarz	2JA 343 790-611	2JA 343 790-711
silber	2JA 343 790-641	2JA 343 790-741

Ambienter CELIS®-Lichtleitring (z.B. blau, rot) auf Anfrage.

Zubehör	Art.-Nr.
Rahmen, chrom	9AB 343 792-061
Rahmen, gold	9AB 343 792-071



LED-Spots Standard, fix



Technische Daten	
Anzahl der LEDs	1 (+1 optional für ambienten CELIS®-Ring)
Ausleuchtungswinkel	40° oder 20°
Ausrichtung der Lichtquelle	fix
Lichtquelle	warm-weiße Power-LED + optionale Ambient-LED
Lichtscheibe	glasklar
Montage	Einbau, wahlweise Schraub- oder Federklemmbefestigung
Spannung	Multivolt (10-31 VDC)
IP-Schutzklasse	3X
Elektrischer Anschluss	über 4-poligen AMP-Stecker inkl. Kontakte (im Lieferumfang enthalten)
Leistungsaufnahme	2 Watt (0,16 A bei 12 V)
Beleuchtungsstärke in 1 m	156 lux (20°), 65 lux (40°)

Rahmenfarbe	Ausleuchtungswinkel	
	20°	40°
weiß	2JA 344 040-741	2JA 344 040-701
schwarz	2JA 344 040-751	2JA 344 040-711
silber	2JA 344 040-761	2JA 344 040-721

Zubehör	poliert	satiniert
Metallrahmen, rostfrei	9AB 959 505-501	9AB 959 505-561

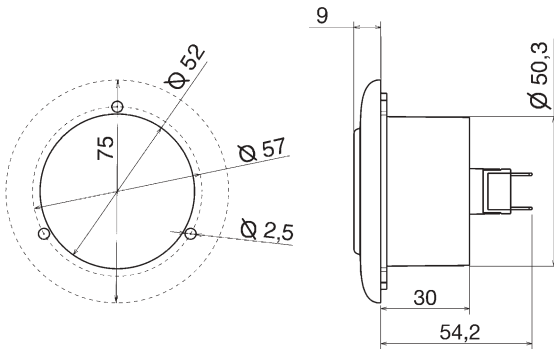
Weitere Blendenfarben (z.B. Echtholzoptik) oder ambienter CELIS®-Lichtleitring (z.B. blau, rot) auf Anfrage.

Zubehör		
Blende mit scharfen Kanten		
Farbe	quadratisch	rund
schwarz	9AB 344 058-001	9AB 344 057-001
weiß	9AB 344 058-011	9AB 344 057-011
silber	9AB 344 058-021	9AB 344 057-021
chrom	9AB 344 058-061	9AB 344 057-061
gold	9AB 344 058-071	9AB 344 057-071

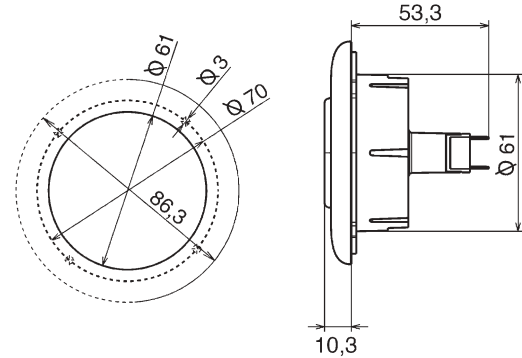
Farbe	Blende mit abgerundeten Kanten
chrom	9AB 344 045-061
gold	9AB 344 045-071



Glühlampen-Spots, fix und verstellbar



Einbau, fix



Einbau, verstellbar

Technische Daten

Ausleuchtungswinkel	35°
Ausrichtung der Lichtquelle	fix oder verstellbar
Lichtquelle	Glühlampe W5W 12V
Lichtscheibe	glasklar
Montage	Einbau, wahlweise Schraub- oder Federklemmbefestigung
Spannung	12V oder 24V (abhängig von verwendeter Glühlampe)
IP-Schutzklasse	3X
Elektrischer Anschluss	über 6,3 mm Flachstecker
Leistungsaufnahme	5 Watt (0,41 A bei 12 V)
Beleuchtungsstärke in 1 m	145 lux

Rahmenfarbe	fix	verstellbar
weiß	2JA 343 985-001	2JA 343 795-001
schwarz	2JA 343 985-011	2JA 343 795-011
silber	2JA 343 985-041	2JA 343 795-021

Ersatzteile	Art.-Nr.
Glühlampe 12V W5W	8GP 003 594-121

Zubehör	Art.-Nr.
Glühlampe 24V W3W	8GP 003 594-241
Glühlampe 24V W5W	8GP 003 594-251

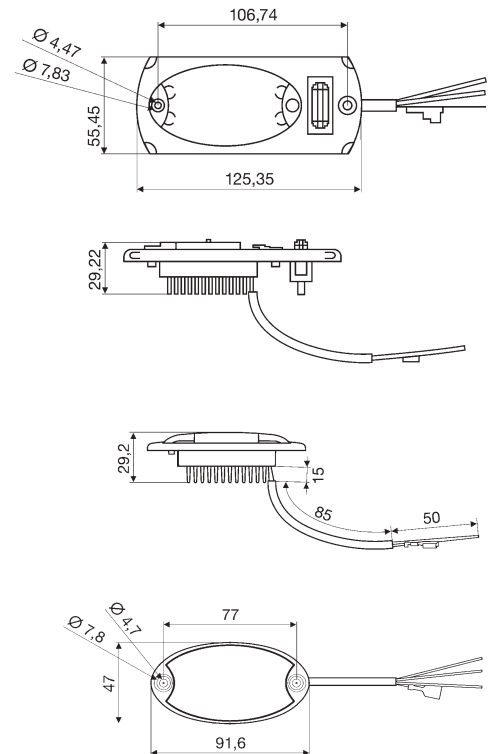
Zubehör		
Blendenfarbe	fix	verstellbar
chrom	9AB 344 045-061	9AB 343 792-061
gold	9AB 344 045-071	9AB 343 792-071
rostfrei poliert	9AB 959 505-501	
rostfrei satiniert	9AB 959 505-561	



Mini OvalLED



- Optimale Lichtausbeute durch den Einsatz von 5 LEDs mit einer Betriebsdauer von mind. 50.000 Stunden.
- Ambiente Beleuchtung durch separate Schaltung einer roten (oder blauen) LED
- Besonders bruchsicheres, schwarzes Gehäuse, schlagfest und UV-beständig
- Variante ohne Schalter und Rahmen ist absolut wasserdicht und dadurch ideal für den Einsatz in kalter und feuchter Umgebung
- Geringe Bauhöhe, Schraubmontage als Einbauvariante
- LED-Technologie, rote oder blaue Ambientbeleuchtung



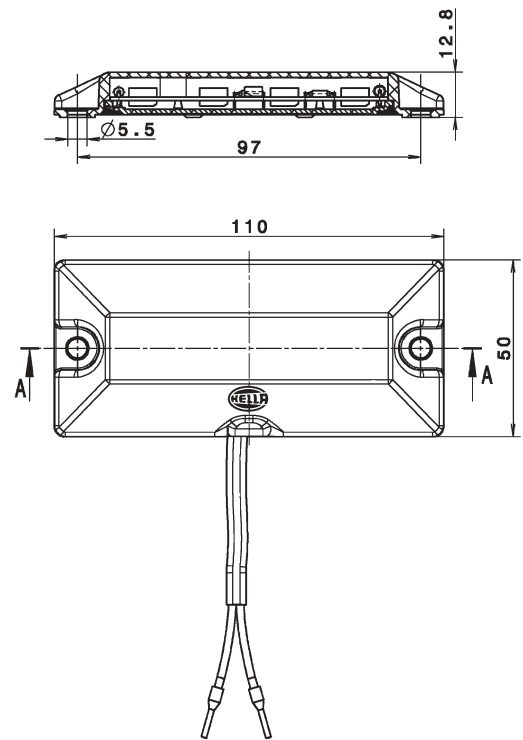
Technische Daten	
Anzahl der LEDs	4 weiße und eine Ambient-LED
Ausrichtung der Lichtquelle	fix
Lichtquelle	Standard- oder Power-LEDs
Lichtscheibe	glasklar
Montage	Einbau, mit oder ohne Rahmen und Schalter, Schraubbefestigung
Spannung	12 V oder 24 V
IP-Schutzklasse	6K9K (ohne Rahmen/Schalter), 40 (mit Rahmen/Schalter)
Elektrischer Anschluss	über Leitungen (4 x 0,75 mm ² ; Länge 125 mm)
Leistungsaufnahme	Standard: 1,7 Watt (0,14 A bei 12 V) Power: 3,6 Watt (0,30 A bei 12 V)
Beleuchtungsstärke in 1 m	14,5 lux (Standard), 54 lux (Power)

LED Ausstattung	Nennspannung	ambiente Beleuchtung	ohne Rahmen und Schalter	mit Rahmen und Schalter
4 weiße Power LEDs	12 V	rot	2JA 343 570-011	2JA 343 570-051
4 weiße Power LEDs	24 V	rot	2JA 343 570-001	2JA 343 570-041
4 weiße Power LEDs	12 V	blau	2JA 343 570-117	2JA 343 570-157
4 weiße Power LEDs	24 V	blau	-	2JA 343 570-141
4 weiße Standard LEDs	12 V	rot	2JA 343 570-031	2JA 343 570-071
4 weiße Standard LEDs	24 V	rot	2JA 343 570-021	2JA 343 570-061

Auf Anfrage sind weitere Varianten erhältlich.



LED-Leuchte

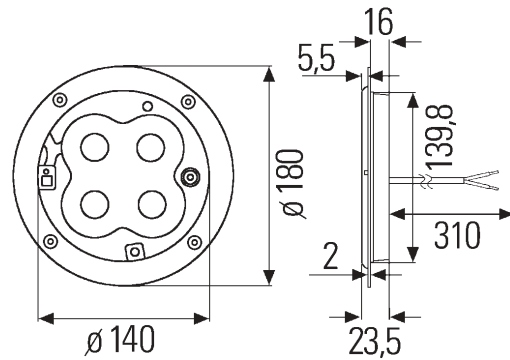


- LED-Technologie
- IP-Schutzart 6K9K
- Abstrahlwinkel 40°
- Hohe Energieeffizienz
- Ideal für den Einsatz als Deckenleuchte in Kühltrailern, Koffer- und Stauräumen

Technische Daten

Anzahl der LEDs	4
Abstrahlwinkel der LED	40°
Ausrichtung der Lichtquelle	fix
Lichtquelle	kalt-weiße Power LEDs
Lichtscheibe	glasklar
Gehäuse	schwarz
Montage	Aufbau, Schraubbefestigung
Spannung	24 V
IP-Schutzklasse	6K9K
Elektrischer Anschluss	über Leitungen (2 x 0,75 m ² ; Länge 1300 mm) *
Leistungsaufnahme	1,5 Watt (0,06 A bei 24 V)
Beleuchtungsstärke in 2,5 m	8 lux (Durchschnittswert / Messpunkte: Boden)
Art.-Nr.	2JA 010 838-017

*Versionen mit längeren Leitungen auf Anfrage



- LED-Technologie
- IP-Schutzart 6K9K, ADR/GGVS geprüft
- Ideal für den Einsatz als Deckenleuchte in Kühltransportern, Krankenwagen, Fahrerkabinen und Stauräumen

4 Power-LEDs

Optimale Lichtausbeute durch den Einsatz von 4 Power-LEDs mit einer Betriebsdauer von mind. 50.000 Stunden.

Glasklare Lichtscheibe aus Plexiglas (PMMA)

Gehäuse

Besonders bruchsicher und schlagfest (Kunststoff: ABS) sowie UV-beständig. Farbe: grau

Montage

Schraubmontage als Einbauvariante. Ein Aufbaurahmen ermöglicht die Verwendung auch als Aufbauvariante.

Schutzklasse IP 6K9K

Absolut wasserdicht und dadurch ideal für den Einsatz in kalter und feuchter Umgebung geeignet.

Extrem geringe Bauhöhe

Besonders für flache Einbauverhältnisse geeignet (16mm), da die Wärme der LEDs in den Fahrzeuginnenraum abstrahlt.

Multivolt

Multivolt Schaltkreise halten die Lichtleistung über einen Spannungsbereich von 9 bis 31 Volt konstant. Hierdurch ist es möglich, die gleiche Hella LED-Leuchte sowohl für 12, als auch für 24 Volt Anwendungen zu verwenden. Multivolt kompensiert auch die Spannungsschwankungen die durch den Einsatz langer Leitungen, Steckverbindungen und innerhalb des Bordnetzes entstehen. Darüber hinaus sind Hella Multivolt-Schaltkreise vor Verpolung und Spannungsspitzen geschützt, liefern also verlässliche Sicherheit selbst bei niedrigen Batteriespannungen.

Technische Daten

Anzahl der LEDs	4
Ausleuchtungswinkel	44°
Ausrichtung der Lichtquelle	fix
Lichtquelle	kalt- oder warm-weiße Power LEDs
Lichtscheibe	glasklar
Montage	Einbau oder Aufbau (mit Aufbaurahmen), Schraubbefestigung
Spannung	Multivolt (9-31 VDC)
IP-Schutzklasse	6K9K
Elektrischer Anschluss	über Leitungen (2 x 0,75 mm ² ; Länge 310 mm)
Leistungsaufnahme	6 Watt (0,5 A bei 12 V)
Beleuchtungsstärke in 1 m	180 lux

LED-Farbe

Art.-Nr.

kalt weiß	2JB 343 227-001
warm weiß	2JB 343 227-041

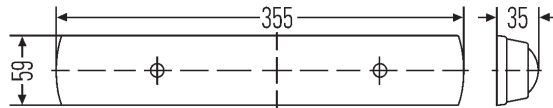
Zubehör

Art.-Nr.

Aufbaurahmen, grau	9XD 344 118-101
--------------------	------------------------



Aufbau LED-Leuchten



- LED-Technologie
- Mit 12 oder 24 LEDs und Schalter
- Aufbauvariante mit einer Bauhöhe von 35 mm
- Integrierter Ein-/Ausshalter
- Lichtscheibe und Rahmen aus schlag- und stoßfestem Werkstoff
- Optimales Thermomanagement durch integrierte Leiterplatte im LED-Modul
- Innovative Lichttechnik mit Hochleistungs-LEDs

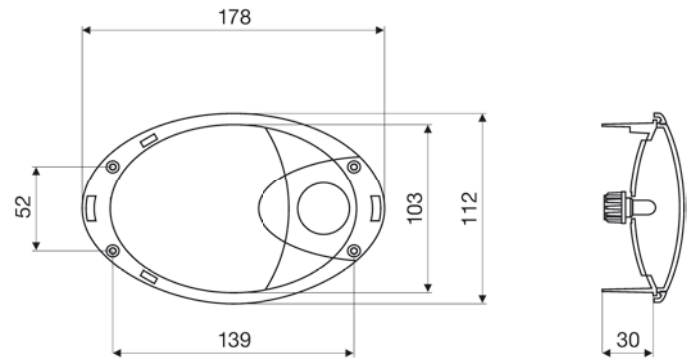
Technische Daten		
Anzahl der LEDs	12	24
Nennleistung	3,5 W	7 W
Stromaufnahme	ca. 0,30 A bei 12 V ca. 0,15 A bei 24 V	ca. 0,58 A bei 12 V ca. 0,29 A bei 24 V
Beleuchtungsstärke	ca. 100 lux bei 1 m	ca. 200 lux bei 1 m
Spannung	Multivolt 10 bis 30 V	
Lichtfarbe	4000 K (neutral weiß)	
Temperaturbereich	-40 °C bis + 60 °C	
Art.-Nr.	2JA 007 373-151	2JA 007 373-161

Hinweis:

Der Lochabstand der LED-Leuchten ist identisch zu den Transistordeckenleuchten 2JA 007 373-061 (12 V) und -071 (24 V). Somit ist ein Leuchtaustausch 1:1 möglich. Ein Wechsel der Kompaktleuchtstoffröhren gegen die LED-Module ist auf Grund der integrierten Multivolt-Ansteuerung in den Leuchten nicht möglich.



Deckenleuchten Oval



- Glühlampen-Technologie
- mit und ohne Lesespot
- 12 V und 24 V

Glasklare Lichtscheibe

Erfordert eine saubere Verarbeitung innerhalb der Leuchte. Die Prismen auf der Lichtscheibe erhöhen das Design und machen die Leuchte optisch attraktiver.

Modernes ovales Design

Speziell für diese Leuchte wurde das ovale Design mit der markanten Lichtscheibe entworfen. Vor allem der Gehäuseübergang zwischen Leuchte und Lesespot, sowie die integrierten Schalter sind hervorzuheben.

Lesespot

Separat schaltbarer Lesespot als Option erhältlich.

Gehäuse

Besonders bruchsicheres und schlagfester Kunststoff (PC) in schwarz.

Glühlampenwechsel

Die Deckenleuchte wurde so konstruiert, dass ein Glühlampenwechsel einfach von vorne und ohne Ausbau der kompletten Leuchte durchgeführt werden kann.

Montage

Die Deckenleuchte kann durch Einrasten oder mit Schrauben montiert werden. Die Schrauben werden durch den Leuchtenrahmen abgedeckt und sind somit nach der Installation nicht mehr sichtbar. Der elektrische Anschluss erfolgt rückseitig über 6,3 mm Flachstecker.

Technische Daten	
Leuchtmittel	Glühlampen W5W 12V oder T4W 24V
Lichtscheibe	glasklar
Gehäuse und Schalter	schwarz
Montage	Einbau, wahlweise Schraub- oder Rastbefestigung
Spannung	12 oder 24 V
IP-Schutzklasse	3
Elektrischer Anschluss	über 6,3 mm Flachsteckanschlüsse
Leistungsaufnahme	5 Watt (0,41 A bei 12 V) 4 Watt (0,16 A bei 24 V)

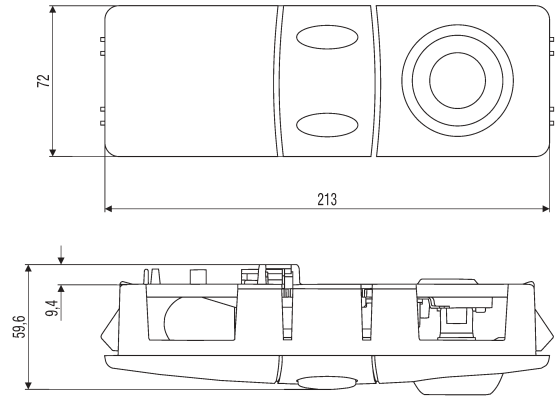
Art.-Nr.	Leuchtenfunktion	Nennspannung
2JA 009 294-001	ohne Leselicht	12 V
2JA 009 294-021	mit Leselicht	12 V
2JA 009 294-241	ohne Leselicht	24 V
2JA 009 294-261	mit Leselicht	24 V

Ersatzteile

Glühlampe W5W 12 V	8GP 003 594-121
Glühlampe T4W 24 V	8GP 002 067-241



Deckenleuchte



- Modernes Design
- Mit integriertem, verstellbarem Lesespot
- Haupt- und Leselichtfunktion in einer Leuchte

Technische Daten

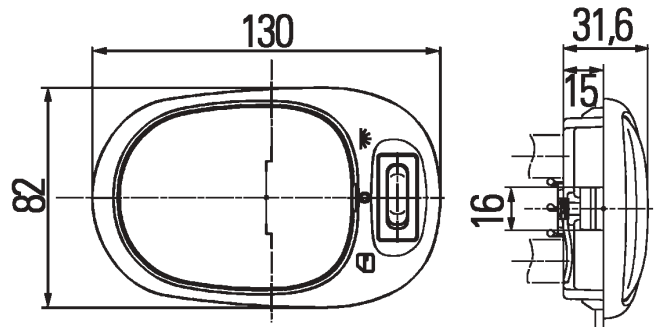
Leuchtmittel	Glühlampen
Hauptlicht	P21 W
Leselicht	R10 W
Lichtscheibe	glasklar
Gehäuse und Schalter	grau
Montage	Einbau, Rastbefestigung
Spannung	12 oder 24 V
IP-Schutzklasse	43
Elektrischer Anschluss	über 2,8 mm Flachsteckanschlüsse
Leistungsaufnahme Hauptlicht	21 Watt (1,75 A bei 12 V)
Leistungsaufnahme Leselicht	10 Watt (0,83 A bei 12 V)

Nennspannung	Art.-Nr.
12 V	2JA 009 037-017
24 V	2JA 009 037-027

Ersatzteile	Art.-Nr.
Hauptlicht	
Glühlampe P21W 12V	8GA 002 073-121
Glühlampe P21W 24V	8GA 002 073-241
Leselicht	
Glühlampe R10W 12V	8GA 002 071-131
Glühlampe R10W 24V	8GA 002 071-251



Deckenleuchte



- Glühlampen-Technologie
- Modernes Design
- Gehäuse in transparent oder schwarz

Technische Daten	
Leuchtmittel	Glühlampe C10W 12V
Lichtscheibe	glasklar
Gehäuse	transparent oder schwarz
Schalter	grau oder schwarz
Montage	Einbau, wahlweise Schraub- oder Rastbefestigung
Spannung	12 V
Elektrischer Anschluss	über Leitungsgruppe mit AMP-Stecker und 6,3 mm Flachsteckanschlüssen
Funktionen	An / Aus / Türkontakt
Leistungsaufnahme	10 Watt (0,83 A bei 12 V)

Gehäuse	Schalter	Art.-Nr.
transparent	grau	2JA 964 916-001
schwarz	schwarz	2JA 964 916-011

Ersatzteile	Art.-Nr.
Glühlampe C10W 12V	8GM 002 091-131



Ambient LED-Spots



- LED-Technologie
- Montage mit und ohne Rahmen möglich
- 12 V und 24 V

Glasklare Lichtscheibe

Erfordert eine saubere Verarbeitung innerhalb der Leuchte, da die LEDs sichtbar sind.

Rahmen

Im Lieferumfang sind je ein weißer, grauer und schwarzer Rahmen aus besonders bruchstarkem und schlagfestem Kunststoff enthalten.

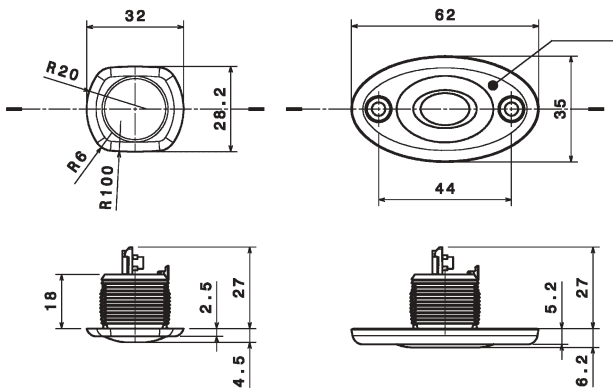
LED-Lichttechnologie

Extrem niedriger Energieverbrauch: max. 0,3 Watt bei 12 V und 24 V. Kein Leuchtmittelwechsel, keine Wartung und sehr lange Betriebsdauer (bis zu 50.000 h).

Montage

Die Leseleuchte wird über ein Befestigungselement oder alternativ mit Rahmen montiert.

Modernes ovales Design



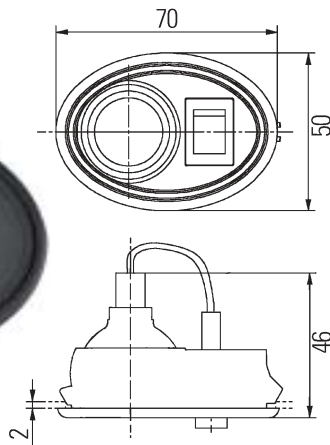
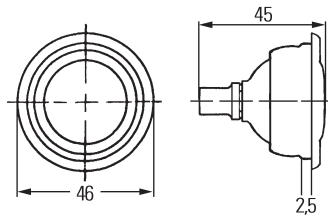
Technische Daten

Anzahl der LEDs	1
Ausrichtung der Lichtquelle	fix
Lichtquelle	Standard-LED
Lichtscheibe	glasklar
Montage	Einbau, mit oder ohne Rahmen, Schraubbefestigung oder über Befestigungselement
Spannung	12 V oder 24 V
IP-Schutzklasse	20
Elektrischer Anschluss	über AMP-Steckergehäuse
Leistungsaufnahme	0,3 Watt (0,02 A bei 12 V)
Beleuchtungsstärke in 1 m	5 lux

LED-Lichtfarbe	Rahmenfarben	Nennspannung	
		12 V	24 V
rot	weiß, grau, schwarz	2JA 344 170-001	2JA 344 170-101
blau	weiß, grau, schwarz	2JA 344 170-011	2JA 344 170-111
weiß	weiß, grau, schwarz	2JA 344 170-021	2JA 344 170-121
gelb	weiß, grau, schwarz	2JA 344 170-031	2JA 344 170-131
weiß	weiß, silber, schwarz	2JA 344 170-201	–



Leseleuchten



- Glühlampen-Technologie
- mit und ohne Schalter
- 12 V

Glasklare Lichtscheibe

Erfordert eine saubere Verarbeitung innerhalb der Leuchte. Die Prismen auf der Lichtscheibe erhöhen das Design und machen die Leuchte optisch attraktiver.

Modernes ovales Design

Leuchte und Schalter sind in die moderne, ovale Gehäuseform integriert.

Gehäuse

Besonders bruchsicher und schlagfest aus Kunststoff (POM) in schwarz.

Lesespot

Separat schaltbarer und verstellbarer Lesespot.

Montage

Die Leseleuchte wird durch Einrasten montiert. Lesespot und Schalter sind komplett mit Standard AMP-Multilock Stiftgehäuse und Flachsteckern verkabelt (Leitungslänge ca. 140 mm).

Technische Daten

Leuchtmittel	Glühlampe WY5W 12V, gelb
Lichtscheibe	glasklar
Gehäuse	schwarz*
Schalter	schwarz
Montage	Einbau, Rastbefestigung
Spannung	12 V
Elektrischer Anschluss	ohne Schalter: über Leitungen (Länge: 130 mm) mit verzinnenden Leitungsenden mit Schalter: über Leitungsgruppe (Länge: 150 mm) und AMP-Multilockstecker
Leistungsaufnahme	5 Watt (0,41 A bei 12 V)

* Variante mit grauem Gehäuse und schwarzem Schalter auf Anfrage

Version	Art.-Nr.
ohne Schalter	2AB 004 074-027
mit Schalter	2AB 004 074-087

Ersatzteile	Art.-Nr.
Glühlampe WY5W 12V	8GP 003 594-541



Flexible LED-Leseleuchten



- LED-Technologie
- Mit 150 mm und 400 mm langem Arm
- Mit und ohne Stecker für Zigarettenanzünder/ Powersteckdose

Power-LED: Optimale Lichtausbeute durch Power-LED mit einer Betriebsdauer von mind. 50.000 Stunden.

Lichtscheibe mit Optik: Diese bündelt das Licht und sorgt für eine homogene Lichtverteilung. Außerdem wird dadurch eine schmale, punktuelle Ausleuchtung generiert, die sich hervorragend zum Lesen von Karten eignet.

Blende: Besonders bruchsicher und schlagfest (Kunststoff: ABS) sowie UV-beständig. In folgenden Farben erhältlich: weiß, schwarz und silber.

Schalter: Für zusätzlichen Bedienkomfort ist ein Ein/Aus-Schalter direkt in den Kopf der Leuchte integriert und mit einer Gummikappe abgedichtet.

Leuchtenarm: Flexibel und drehbar zur Ausleuchtung unterschiedlicher Richtungen und Bereiche im Fahrzeuginnenraum.

Montage: Feste Schraubmontage als Aufbauvariante oder alternativ mit Stecker für den Anschluss in Zigarettenanzündern und Powersteckdosen.

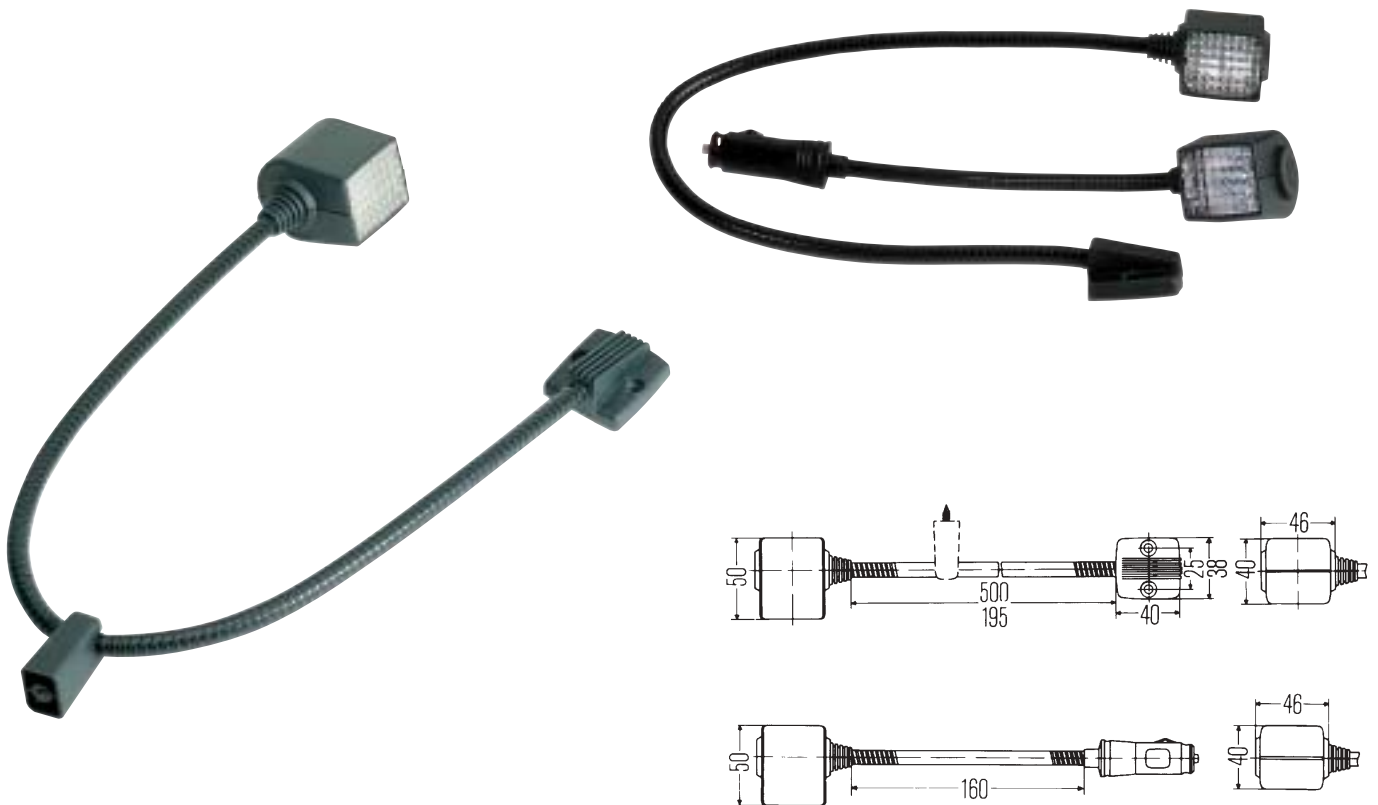
Multivolt: Multivolt Schaltkreise halten die Lichtleistung über einen Spannungsbereich von 9 bis 31 Volt konstant. Hierdurch ist es möglich, die gleiche Hella LED-Leseleuchte sowohl für 12, als auch für 24 Volt Anwendungen zu verwenden. Multivolt kompensiert auch die Spannungsschwankungen die durch den Einsatz langer Leitungen, Steckverbindungen und innerhalb des Bordnetzes entstehen. Darüber hinaus sind Hella Multivolt-Schaltkreise vor Verpolung und Spannungsspitzen geschützt, liefern also verlässliche Sicherheit selbst bei niedrigen Batteriespannungen.

Technische Daten	
Anzahl der LEDs	1
Ausleuchtungswinkel	38°
Ausrichtung der Lichtquelle	flexibel über Leuchtenarm
Lichtquelle	LED
Lichtscheibe	mit Optik
Montage	Aufbau, Schraubbefestigung oder über Stecker für Zigarettenanzünder
Spannung	Multivolt (9-31 VDC)
IP-Schutzklasse	53
Elektrischer Anschluss	über Leitungen (2 x 0,75 mm ² ; Länge 150 mm) oder Zigarettenanzünder
Leistungsaufnahme	2,5 Watt (0,20 A bei 12 V)
Beleuchtungsstärke in 0,7 m	110 lux

Farbe der Kappe	LED-Lichtfarbe	Armlänge 150 mm	Armlänge 150 mm mit Stecker für Zigarettenanzünder	Armlänge 400 mm
weiß	weiß	2JA 343 720-011	2JA 343 720-071	2JA 343 720-111
schwarz	weiß	2JA 343 720-021	2JA 343 720-081	2JA 343 720-121
silber	weiß	2JA 343 720-291	2JA 343 720-091	2JA 343 720-191



Flexible Xenon-Leseleuchten



Technische Daten

Ausrichtung der Lichtquelle	flexibel über Leuchtenarm
Lichtquelle	Xenon-Glühlampe
Lichtscheibe	glasklar
Montage	Aufbau, Schraubbefestigung oder über Stecker für Zigarettenanzünder
Spannung	12 V oder 24 V
Elektrischer Anschluss	über Leitungen (2 x 0,75 mm ² ; Länge 100 mm) oder Zigarettenanzünderstecker
Leistungsaufnahme	6 Watt (0,50 A bei 12 V)

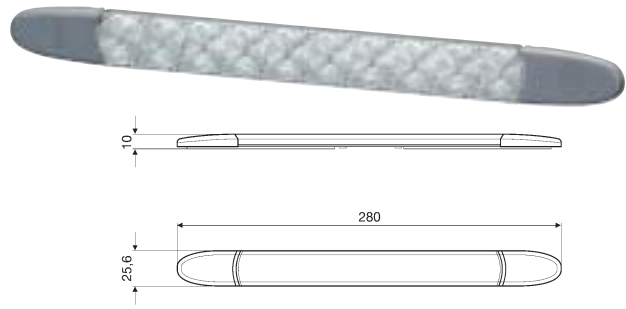
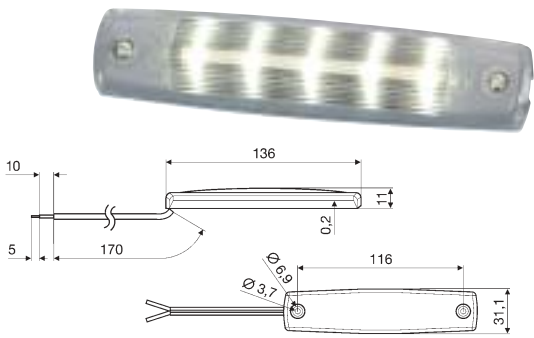
Armlänge	Art.-Nr.
500 mm, 12 V	2AB 004 532-001
500 mm, 24 V	2AB 004 532-051
195 mm, 12 V	2AB 004 532-011
160 mm, für Zigarettenanzünder, 12 V	2AB 004 532-021

Ersatzteile	Art.-Nr.
Xenon-Glühlampe 12 V	8GP 007 676-121
Xenon-Glühlampe 24 V	8GP 008 285-001
Halter	9XB 136 202-005

Zubehör	Art.-Nr.
Lichtscheibe (rot)	9EL 128 922-011



Flache LED-Aufbauleuchten



- LED-Technologie
- Extrem flacher Aufbau (max. 11 mm)
- IP Schutzart 6K9K
- Ideal für den Einsatz als Stufen-, Fußraum- und Staufachleuchte sowie in kalter und feuchter Umgebung

Technische Daten	
Anzahl der LEDs	5
Ausleuchtungswinkel	34°
Ausrichtung der Lichtquelle	fix
Lichtquelle	LED
Lichtscheibe	glasklar
Montage	Aufbau, Schraubbefestigung
Spannung	12 V oder 24 V
IP-Schutzklasse	6K9K
Elektrischer Anschluss	über Leitungen (2 x 0,75 mm ² ; Länge 170 mm)
Leistungsaufnahme	2,8 Watt (0,23 A bei 12 V)
Beleuchtungsstärke in 1 m	7,2 lux

Technische Daten	
Anzahl der LEDs	10
LED-Lichtfarbe	weiß oder blau
Ausleuchtungswinkel	38°
Ausrichtung der Lichtquelle	fix
Lichtquelle	LED
Lichtscheibe	glasklar
Montage	Aufbau, Schraubbefestigung
Spannung	12 V oder 24 V
IP-Schutzklasse	6K9K
Elektrischer Anschluss	über Leitungen (2 x 0,75 mm ² ; Länge 1 m)
Leistungsaufnahme	1,8 Watt (0,15 A bei 12 V)
Beleuchtungsstärke in 1 m	32 lux

Nennspannung	VPE*	Art.-Nr.
12 V	1	2JA 343 660-101
12 V	30	2JA 343 660-107
24 V	30	2JA 343 660-117

LED-Lichtfarbe	VPE*	Nennspannung	Art.-Nr.
weiß	1	12 V	2JA 343 606-001
weiß	30	12 V	2JA 343 606-007
weiß	1	24 V	2JA 343 606-011
weiß	30	24 V	2JA 343 606-017
blau	1	12 V	2JA 343 606-201
blau	30	24 V	2JA 343 606-217

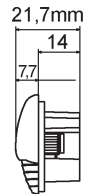
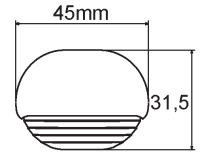
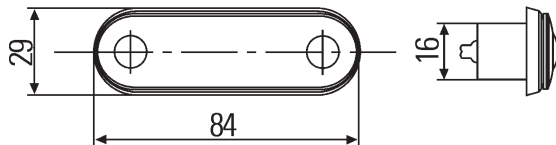
* Verpackungseinheit in Stück



LED-Orientierungsleuchten

Kompakte LED-Stufenleuchten, Einbau

Wasserdicht, stoßfest, langlebig und energieeffizient



Technische Daten	
Anzahl der LEDs	2
LED-Lichtfarbe	weiß oder blau
Lichtscheibe	glasklar
Gehäusefarbe	schwarz
Montage	Einbau, Schraubbefestigung
Spannung	Multivolt 10-33 V
Elektrischer Anschluss	über 120 mm lange Anschlussleitung
Leistungsaufnahme	0,5 Watt (0,04 A bei 12 V)

Technische Daten	
Anzahl der LEDs	1
LED-Lichtfarbe	weiß oder blau
Lichtscheibe	glasklar
Gehäusefarbe und Kappe	weiß
Montage	Einbau, Schraubbefestigung
Spannung	Multivolt 8-28 V
Elektrischer Anschluss	über 100 mm lange Anschlussleitung
Leistungsaufnahme	0,5 Watt (0,04 A bei 12 V)

LED-Lichtfarbe	Art.-Nr.
weiß	2XT 959 510-427
blau	2XT 959 510-657

LED-Lichtfarbe	Art.-Nr.
weiß	2JA 998 560-017
blau	2JA 998 560-057

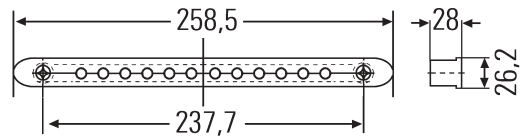
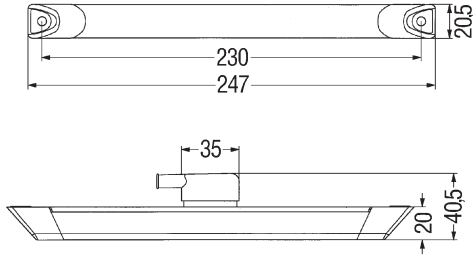


zusätzlich mit poliertem Stahlrahmen:

LED-Lichtfarbe	Art.-Nr.
weiß	2XT 959 680-812
blau	2XT 959 680-612



LED-Orientierungsleuchten



LED-Stufenleuchte, Aufbau

mit CELIS®-Lichtleittechnologie

LED-Stufenleuchte, Einbau

Wasserdicht, stoßfest, langlebig und energieeffizient

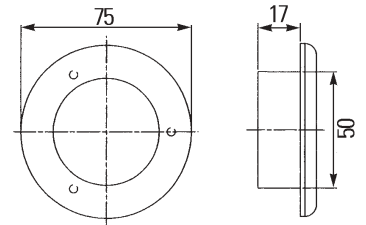
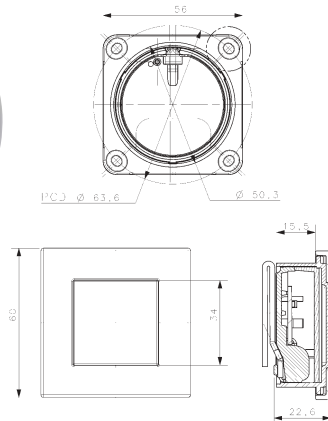
Technische Daten	
Lichtquelle	2 weiße LEDs
Lichtscheibe	glasklar
Gehäusefarbe	grau
Montage	Aufbau, Schraubbefestigung
Spannung	12 V
Elektrischer Anschluss	über 2,8 mm Flachstecker
Leistungsaufnahme	0,7 Watt (0,05 A bei 12 V)
Art.-Nr.	2JA 008 078-031

Technische Daten	
Lichtquelle	10 weiße LEDs
LED-Lichtfarbe	weiß
Ausrichtung der Lichtquelle	fix
Lichtscheibe	weiß
Gehäusefarbe	schwarz
Montage	Einbau, Schraubbefestigung
Spannung	12 V oder 24 V
Elektrischer Anschluss	über 2,5 m lange Anschlussleitung
Leistungsaufnahme	2 Watt (0,16 A bei 12 V)

Nennspannung	Art.-Nr.
12 V	2JA 959 073-001
24 V	2JA 959 073-201



LED-Orientierungsleuchten



LED-Orientierungsleuchte, quadratisch

Wasserdicht, stoßfest, langlebig und energieeffizient

Technische Daten	
Anzahl der LEDs	4
LED-Lichtfarbe	weiß
Lichtscheibe	weiß
Gehäusefarbe	weiß
Montage	Einbau, Schraubbefestigung
Spannung	12 V oder 24 V
Elektrischer Anschluss	über 120 mm lange Anschlussleitung
Leistungsaufnahme	0,5 Watt (0,04 A bei 12 V)

Version	Art.-Nr.
Standard, 12 V	2XT 980 580-052
Standard, 24 V	2XT 980 581-052
High-Power, 12 V	2JA 980 596-002
High-Power, 24 V	2JA 980 596-102

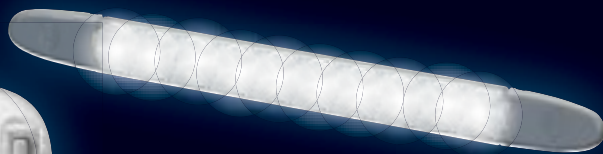
Orientierungsleuchte, rund

Wasserdicht, stoßfest, langlebig und energieeffizient

Technische Daten	
Anzahl der LEDs	4
LED-Lichtfarbe	weiß oder blau
Lichtscheibe	weiß
Gehäusefarbe	weiß
Montage	Einbau, Schraubbefestigung
Spannung	Multivolt 10-33 V
Elektrischer Anschluss	über 120 mm lange Anschlussleitung
Leistungsaufnahme	0,5 Watt (0,04 A bei 12 V)

LED-Lichtfarbe	Art.-Nr.
weiß	2XT 959 500-677
blau	2XT 959 500-207

Zubehör	Art.-Nr.
Metallrahmen rostfrei poliert	9AB 959 505-501
Metallrahmen rostfrei satiniert	9AB 959 505-561



© Hella KGaA Hueck & Co. Lippstadt 922 999 030-117 TT/10.10/0.223 Printed in Germany

Hella KGaA Hueck & Co.
Kunden-Service-Center
Rixbecker Straße 75
59552 Lippstadt/Germany
Internet: www.hella.com

Deutschland:
Tel.: 0180-5-250001 (0,14 €/Min. aus dem deutschen Festnetz)
Fax: 0180-2-250001 (0,06 € je Verbindung)
International:
Phone: +49 2941 38-0
Fax: +49 2941 38-7133

