

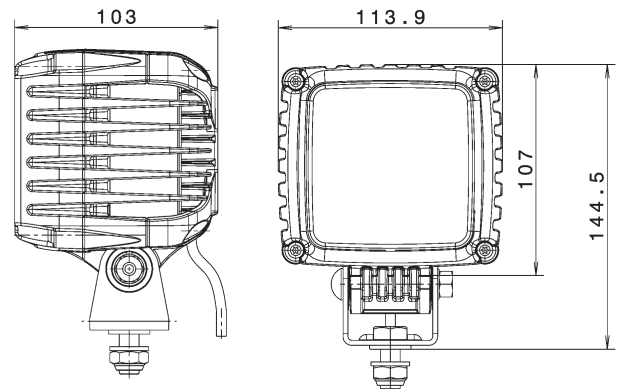
Das Optimum in LED

- 16 Hochleistungs-LEDs
- Keine Störung von elektronischen Geräten z. B. Radio
- Homogene Nahfeldausleuchtung – Lichtintensität vergleichbar mit Xenon Arbeitsscheinwerfer
- Aludruckguss Gehäuse, Halter aus rostfreiem Stahl
- Lebenszyklus bis zum mehr als dem 100-fachen einer Halogenleuchte
- Geringere Leistungsaufnahme im Vergleich zu Halogenleuchtmitteln (43 Watt)
- Verpolungsschutz
- Überhitzungsschutz durch integrierten Thermosensor

Technische Daten

| | |
|---------------------|-------------------------------------|
| Betriebsspannung | Multivolt 9–33 V |
| Leistungsaufnahme | 43 W |
| Lichtstrom | 2.200 lm permanente Lichtintensität |
| Farbtemperatur | 5.700° Kelvin |
| Umgebungstemperatur | -40 °C bis + 50 °C |
| Kontaktierung | Leitung mit offenen Enden |

Produktbild und technische Zeichnung



Bestellnummer

1GA 996 189-001