

NovoLED
MONTAGEANLEITUNG
INSTALLATION INSTRUCTION
INSTRUCTIONS DE MONTAGE
MONTERINGSANVISNING
MONTAGEHANDLEIDING
INSTRUCCIONES DE MONTAJE
ISTRUZIONI DI MONTAGGIO
ASENNUSOHJE

DE

Technische Änderungen vorbehalten. Das hier beschriebene System ist belüftet. In seltenen Fällen kann es durch Umgebungsbedingungen zu Kondensation von Luftfeuchtigkeit an der Streuscheibe kommen. Dieses Kondensat löst sich jedoch rückstandsfrei auf und hat keine schädigenden Einflüsse.

EN

Subject to alteration without notice. The system described here is ventilated. In rare cases, environmental conditions may cause condensation of humidity on the lens. This condensation nevertheless evaporates without leaving behind any residue and has no damaging impact.

FR

Sous réserve de modifications techniques. Le système décrit ici est ventilé. Dans de rares cas, il peut arriver que le diffuseur soit soumis à condensation par l'humidité de l'air dans des conditions ambiantes. Toutefois, ce condensat se dissout sans résidu et n'a aucun effet nocif.

SV

Vi reserverar oss för tekniska ändringar. Systemet som beskrivs här är ventilerat. I sällsynta fall kan omgivningsförhållanden leda till att fukt kondenseras på spridningslinsen. Kondensen försvinner utan att lämna spår och har inga skadliga effekter.

NL

Technische wijzigingen voorbehouden. Het hier omschreven systeem is geventileerd. In zeldzame gevallen kunnen omgevingsfactoren ertoe leiden dat er, vanwege de luchtvochtigheid, condensatie op de lichtverstrooiende plaat ontstaat. Dit condensaat verdwijnt echter weer zonder sporen achter te laten en heeft geen schadelijke invloed.

ES

Reservadas modificaciones técnicas. El sistema aquí descrito está ventilado. En raras ocasiones, las condiciones ambientales pueden hacer que haya una condensación de humedad del aire en el cristal difusor. Sin embargo, este líquido de condensación se disuelve sin generar residuos y no tiene efectos perjudiciales.

IT

Con riserva di modifiche tecniche. Il sistema qui descritto è ventilato. In rari casi le condizioni ambientali possono comportare una condensazione dell'umidità atmosferica sul diffusore di luce. Questa condensa si scioglie tuttavia priva di residui e non ha alcuni influssi dannosi.

FI

Oikeus teknisiin muutoksiin pidätetään. Tässä kuvailtu järjestelmä on tuulettuva. Joskus harvoin suuntauslinssin pintaan voi tiivistyä kosteutta ympäristöolojen vuoksi. Tämä tiivistynyt kosteus kuitenkin poistuu jäämiä jättämättä eikä sillä ole haitallisia vaikutuksia.

DE PRODUKTHAFTUNG

- Es sind die nationalen Anbau-, Einbau- und Betriebsvorschriften zu beachten und einzuhalten.
- Lesen Sie bitte vor Gebrauch des Gerätes alle beigelegten Anleitungen und Sicherheitshinweise.
- Im Zuge von Produktverbesserung behalten wir uns technische und optische Änderungen vor.
- Verwenden Sie nur die Originalersatzteile bzw. nur Ersatzteile die von HELLA freigegeben sind.
- Bei Fragen oder Einbauproblemen, wenden Sie sich bitte an den HELLA Kundendienst, den Großhändler oder an Ihre Werkstatt.
- Weitere Informationen finden Sie auch auf unserer Internetseite (www.hella.com/techworld)

EN PRODUCT LIABILITY

- National mounting, fitting and operating regulations must be heeded and kept.
- Please read all the instructions and safety notes included before using the device.
- We reserve the right to make technical and optical modifications within the course of product improvement.
- Only use original spare parts or spare parts approved by HELLA.
- If you have any questions or problems with the installation, please contact HELLA Customer Services, a wholesaler or your garage.
- Further information is available on our website (www.hella.com/techworld)

FR RESPONSABILITÉ PRODUIT

- Les prescriptions nationales en matière de montage et de service doivent être observées et respectées.
- Avant d'utiliser l'appareil lire toutes les instructions de montage et de service fournies ainsi que les conseils de sécurité.
- Dans le cadre de l'amélioration continue de nos produits, nous nous réservons le droit de réaliser des modifications sur les plans technique et optique.
- Utilisez uniquement des pièces d'origine ou des pièces de rechange validées par HELLA.
- Pour toute question ou en cas de problèmes de montage, veuillez contacter le S.A.V. ou le distributeur HELLA ou bien vous adresser à votre garagiste.
- Vous trouverez également des informations complémentaires sur notre site Internet (www.hella.com/techworld)

SV PRODUKTANSVAR

- De nationella monterings-, installations- och driftföreskrifterna ska beaktas och följas.
- Läs alla medföljande instruktioner och säkerhetsanvisningar innan du använder apparaten.
- Vi förbehåller oss rätten till tekniska och optiska ändringar som förbättrar produkten.
- Använd endast original reservdelar resp. endast reservdelar som har godkänts av HELLA.
- Vid frågor eller monteringsproblem, kontakta HELLA kundtjänst, grossisten eller din verkstad.
- Mer information finns också på vår webbplats (www.hella.com/techworld)

NL PRODUCTAANSPRAKELIJKHEID

- Men dient de nationale aanbouw-, inbouw- en bedrijfsvoorschriften in acht te nemen en na te leven.
- Lees a.u.b. alvorens het apparaat te gebruiken alle bijgevoegde gebruiksaanwijzingen en veiligheidsinstructies door.
- In het kader van de productverbetering behouden wij ons technische en optische verbeteringen voor.
- Gebruik uitsluitend de originele reserveonderdelen, die door Hella vrijgegeven zijn.
- Neem bij vragen of inbouwproblemen contact op met de HELLA klantenservice, de groothandel of het garagebedrijf.
- Meer informatie is ook te vinden op onze website (www.hella.com/techworld)

ES RESPONSABILIDAD CIVIL POR PRODUCTOS DEFECTUOSOS

- Tienen que observarse y cumplirse con las prescripciones nacionales sobre construcciones anexas, de montaje y de funcionamiento.
- Rogamos que antes de usar el aparato lean todas las instrucciones y advertencias sobre la seguridad adjuntas.
- En aras de la mejora de los productos, nos reservamos el derecho de hacer modificaciones técnicas y ópticas.
- Use sólo recambios originales o bien sólo recambios autorizados por HELLA.
- En caso de dudas o preguntas a la hora del montaje, llame al servicio de atención al cliente de HELLA o diríjase a su Distribuidor o Taller.
- Encontrará más información en nuestra página web (www.hella.com/techworld)

IT RESPONSABILITÀ PER IL PRODOTTO

- Si devono rispettare tutte le normative nazionali di attacco, montaggio e funzionamento.
- Prima di usare l'apparecchio, legga per favore tutte le istruzioni e le avvertenze di sicurezza allegate.
- Nell'ambito del perfezionamento del prodotto, ci riserviamo modifiche tecniche ed estetiche.
- Utilizzare solo pezzi di ricambio originali risp. pezzi autorizzati dalla HELLA.
- Per eventuali domande o problemi di installazione contattare l'Assistenza Clienti HELLA, il grossista o rivolgersi alla propria officina.
- Ulteriori informazioni sono disponibili anche sul nostro sito web (www.hella.com/techworld)

FI TUOTEVASTUU

- Kansalliset asennus- ja käyttöohjeet on huomioitava ja niitä on noudatettava.
- Lue ennen laitteen käyttöä kaikki oheistetut käyttö- sekä turvaohjeet.
- Jatkuvasta tuotekehittelystä johtuen pidätämme oikeuden teknisiin ja optisiin muutoksiin.
- Käytä vain alkuperäisiä tai HELLA hyväksymiä varaosia.
- Jos sinulla on kysyttävää tai asennusongelmia, käänny HELLA-asiakaspalvelun, tukkuliikkeen tai korjaamon puoleen.
- Lisätietoja löytyy verkkosivustoltamme (www.hella.com/techworld).

Zeichenerklärung
Explanation of symbols
Explication des symboles

Symbolförklaring
Legenda
Aclaración de símbolos

Legenda
Piiroksen selitys



- DE** Richtig
- EN** Correct
- FR** Correct
- SV** Rätt
- NL** Goed
- ES** Correcto
- IT** Giusto
- FI** Oikein



- DE** Falsch
- EN** Incorrect
- FR** Incorrect
- SV** Fel
- NL** Fout
- ES** Erróneo
- IT** Sbagliato
- FI** Väärin



- DE** Positionspfeil
- EN** Location/Position Arrow
- FR** Flèche de Position
- SV** Positionpil
- NL** Lokatie/Positie pijl
- ES** Flecha de posición
- IT** Freccia di posizione
- FI** Paikannusnuoli



- DE** Bewegungspfeil
- EN** Movement Arrow
- FR** Flèche indiquant sens du mouvement
- SV** Rörelsepil
- NL** Richtingspijl
- ES** Flecha de movimiento
- IT** Freccia di movimento
- FI** Liikesuuntanuoli



- DE** Fernlicht
- EN** High beam
- FR** Feu de route
- SV** Helljus
- NL** Groot licht
- ES** Luz de largo alcance
- IT** Luce abbagliante
- FI** Kaukovoalo



- DE** Achtung
- EN** Warning
- FR** Attention
- SV** Varning
- NL** Let op
- ES** Atención
- IT** Attenzione
- FI** Huomio



- DE** Abklemmen
- EN** Disconnect
- FR** Déconnecter
- SV** Koppla los
- NL** Demonteren
- ES** Desconectar
- IT** Staccare
- FI** Irrota



- DE** Verbinden
- EN** Connect
- FR** Connecter
- SV** Ansult
- NL** In elkaar
- ES** Conectar
- IT** Collegare
- FI** Yhdistä



- DE** Siehe
- EN** Look/See
- FR** Voir
- SV** Se
- NL** Kijken naar
- ES** Ver
- IT** Vedere
- FI** Katso



- DE** Abblendlicht
- EN** Low beam
- FR** Feux de croisement
- SV** Halvljus
- NL** Dimlicht
- ES** Luz de cruce
- IT** Anabbagliante
- FI** Lähivalot

Lieferumfang
Scope of delivery
Fourniture

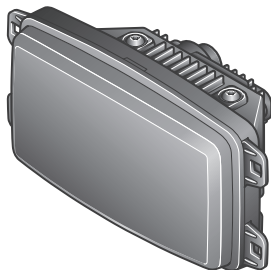
Leveransomfatning
Leveringsomvang
Alcance de suministro

Contenuto della confezione
Toimituksen sisältö

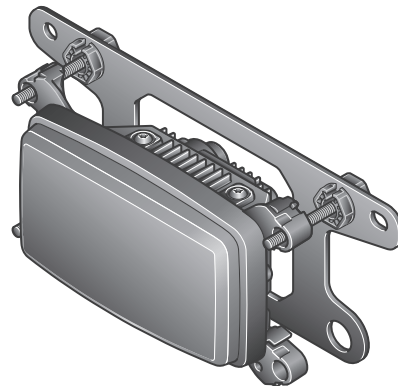
1SA 327 210-00



1SA 327 210-01



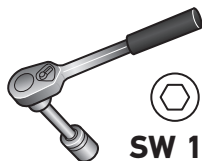
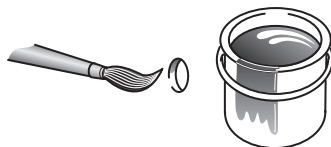
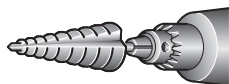
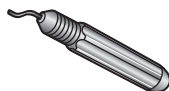
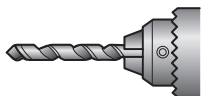
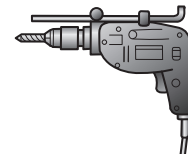
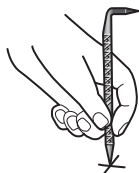
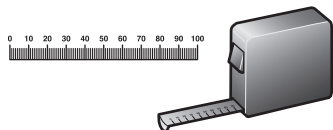
1SA 327 210-04



Benötigte Montagewerkzeuge
Installation tools required
Outillage de montage requis

Nödvändiga monteringsverktyg
Benodigde montagewerktuigen
Herramientas de montaje necesarias

Attrezzi necessari per il montaggio
Tarvittavat asennustyökalut



SW 10
SW 20



Torx E5



Montage
Mounting
Montage Général

Montering
Montage
Montaje

Montaggio
Asennus

DE * Min. Belüftungsbauraum sicherstellen. Das Maß muss umlaufend um das Modul eingehalten werden.

EN * Minimum ventilation space to be observed. The gauge must be kept circulating around the module.

FR * Encombrement minimum pour la ventilation. La dimension doit correspondre à la périphérie du module.

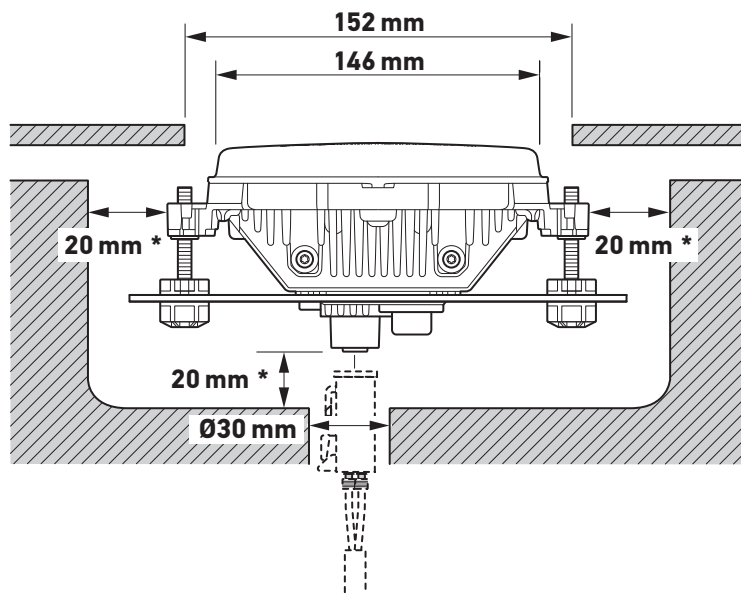
SV * Säkerställ ett minsta ventilationsutrymme. Värdet måste hållas konstant för hela modulen.

NL * Min. ventilatieruimte veiligstellen. De maat moet rondom de module worden aangehouden.

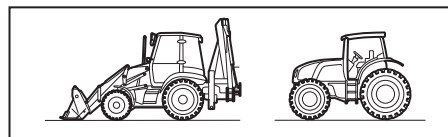
ES * Garantizar un mínimo espacio de ventilación. Las dimensiones deben ajustarse al perímetro del módulo.

IT * Garantire uno spazio min. di aerazione. La misura deve essere rispettata sull'intero perimetro del modulo.

FI * Varmista min. tuuletusväli. Arvoa on noudatettava moduulin ympärillä.



ECE-R48
ECE-R86



DE * kann 1500 mm an N3G Fahrzeugen sein
** kann 400 mm sein, wenn Fahrzeugbreite < 1300 mm ist (nicht für M1 & N1 Fahrzeuge)

EN * may be 1500 mm on N3G vehicles
** may be 400 mm if vehicle width is < 1300 mm (not for M1 & N1 vehicles)

FR * peut être de 1 500 mm sur les véhicules N3G
** peut être de 400 mm, si largeur du véhicule est < 1300 mm (pas pour véhicules M1 & N1)

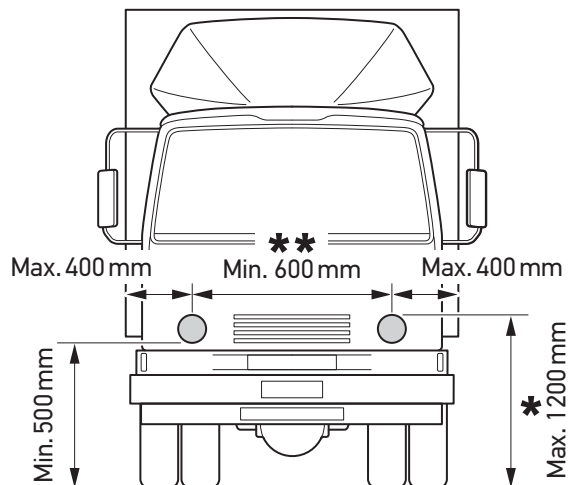
SV * kan vara 1500 mm på N3G-fordon
** kan vara 400 mm om fordonsbredden är < 1300 mm (gäller inte M1- & N1-fordon)

NL * kan 1500 mm zijn aan N3G voertuigen
** kan 400 mm zijn als voertuigbreedte < 1300 mm is (niet voor M1 & N1 voertuigen)

ES * puede ser 1500 mm en vehículos N3G
** puede ser 400 mm si el ancho del vehículo es < 1300 mm (no para vehículos M1 o N1)

IT * Può essere 1500 mm in veicoli N3G
** Può essere 400 mm se la larghezza del veicolo è < 1300 mm (non per veicoli M1 e N1)

FI * Voi olla 1 500 mm N3G-ajoneuvoissa.
** Voi olla 400 mm, kun ajoneuvon leveys on < 1 300 mm (ei koske M1- ja N1)



DE * So weit von einander entfernt wie möglich
Eine vertikale Verstellung der Scheinwerfer ist zulässig. Eine horizontale Verstellung der Scheinwerfer ist, gemäß FMVSS108 Vorschriften, untersagt. Die markierten Einstellschrauben müssen nach erstmaliger Grundeinstellung gegen Verstellung gesichert werden.



EN * As far away from each other as possible
Vertical adjustment of the headlights is permitted. Horizontal adjustment of the headlights is prohibited, in accordance with FMVSS108 regulations. The marked adjustment screws must be secured against turning after the initial basic setting has been made.



FR * Aussi loin que possible l'un de l'autre
Le réglage vertical des projecteurs est homologué. Le réglage horizontal des projecteurs est interdit conformément à la réglementation FMVSS108. Les vis de réglage marquées doivent être protégées contre tout ajustement ultérieur après le réglage de base initial.



SV * Så långt isär som möjligt
En vertikal justering av strålkastaren är tillåtet. En horisontell justering av strålkastaren är, enligt FMVSS108-föreskrifter, förbjudet. De markerade inställningskruvarna måste säkras mot att ändras först efter första grundinställningen.



NL * Zo ver mogelijk van elkaar vandaan
Een verticale afstelling van de koplampen is toegestaan. Een horizontale afstelling van de koplampen is conform de FMVSS108-reglementen verboden. De gemarkeerde stelschroeven moeten na de eerste basisafstelling tegen verstellen worden geborgd.



ES * Lo más lejos posible unos de otros
Se permite el ajuste vertical de los faros. El ajuste horizontal de los faros está prohibido según la normativa FMVSS108. Los tornillos de ajuste marcados deben asegurarse contra el ajuste después del ajuste básico inicial.



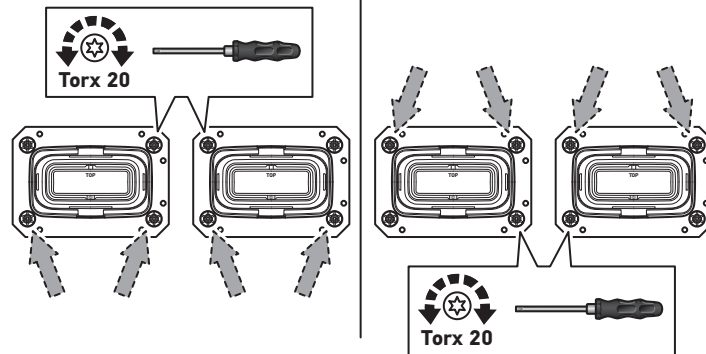
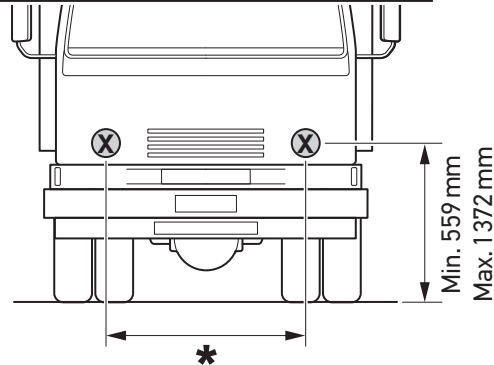
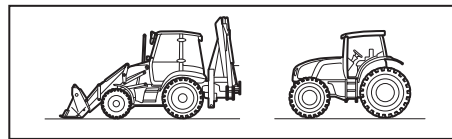
IT * Il più lontano possibile l'uno dall'altro
La regolazione verticale dei fari è consentita. La regolazione orizzontale dei fari è proibita secondo le norme FMVSS108. Le viti di regolazione contrassegnate devono essere bloccate per evitarne l'allentamento dopo la prima regolazione di base.



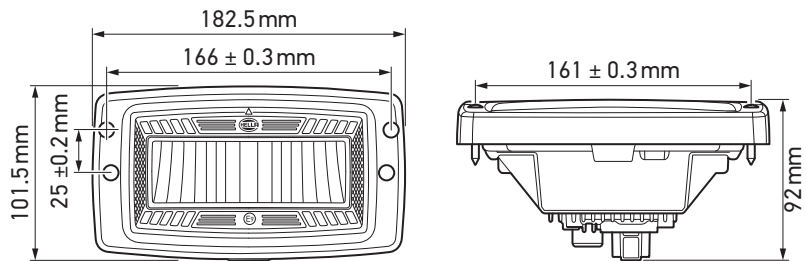
FI * Mahdollisimman kauas toisistaan
Ajovalon siirtyminen pystysuunnassa on sallittua. Ajovalon siirtyminen vaakasuunnassa on FMVSS108-määräysten mukaan kiellettyä. Merkittyjen säätöruuvien siirtyminen ensimmäisen perusasennuksen jälkeen on estettävä.



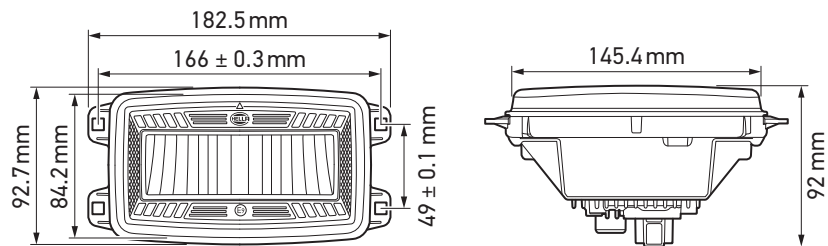
FMVSS 108 (ASABE)



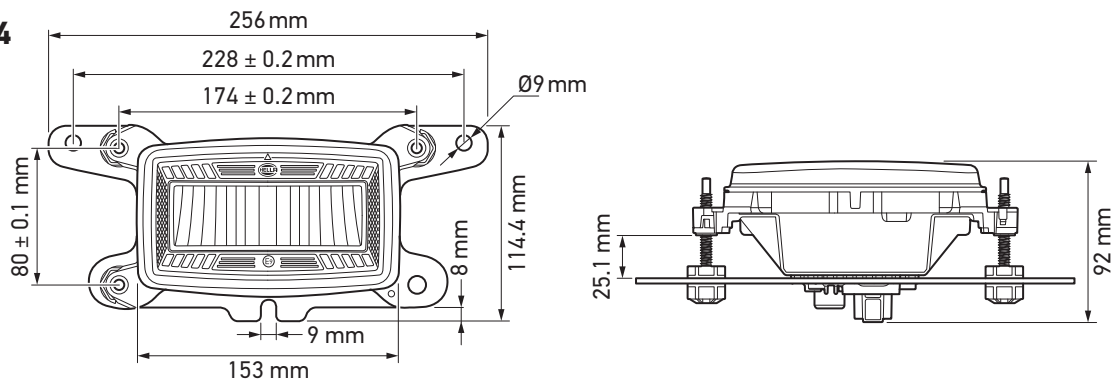
1SA 327 210-00

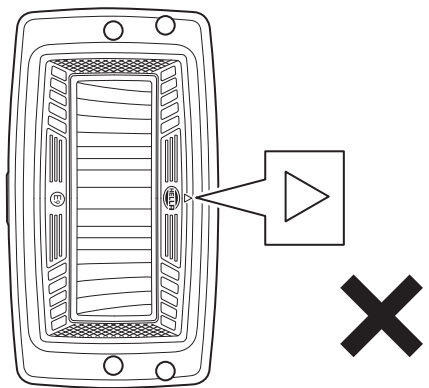
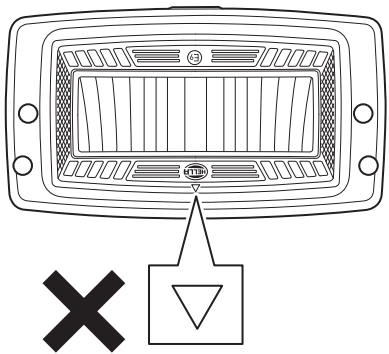
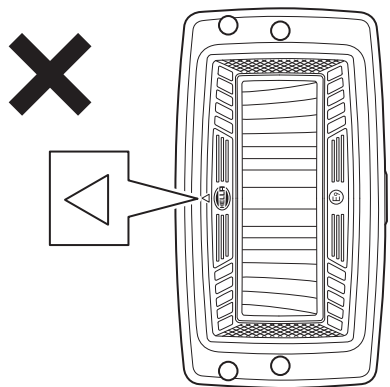
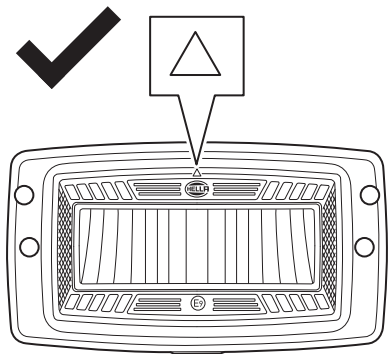


1SA 327 210-01

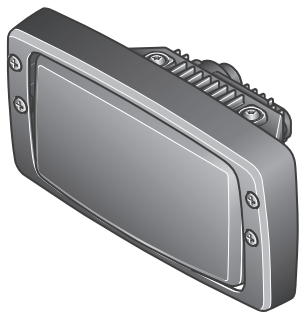


1SA 327 210-04



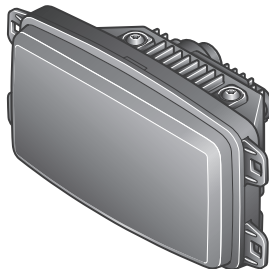


1SA 327 210-00



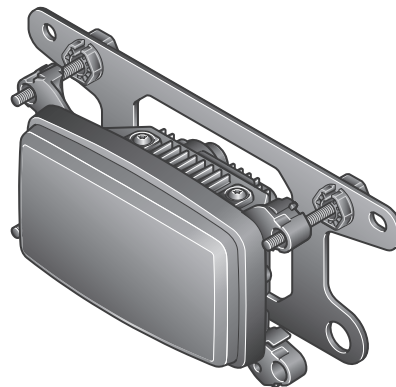
14 - 15

1SA 327 210-01



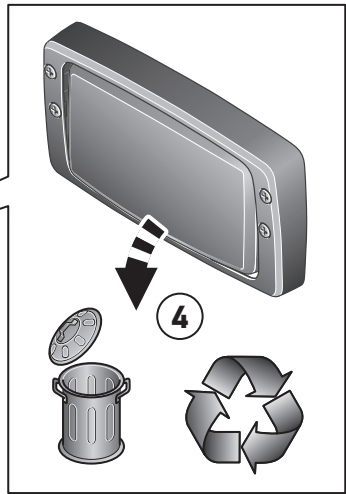
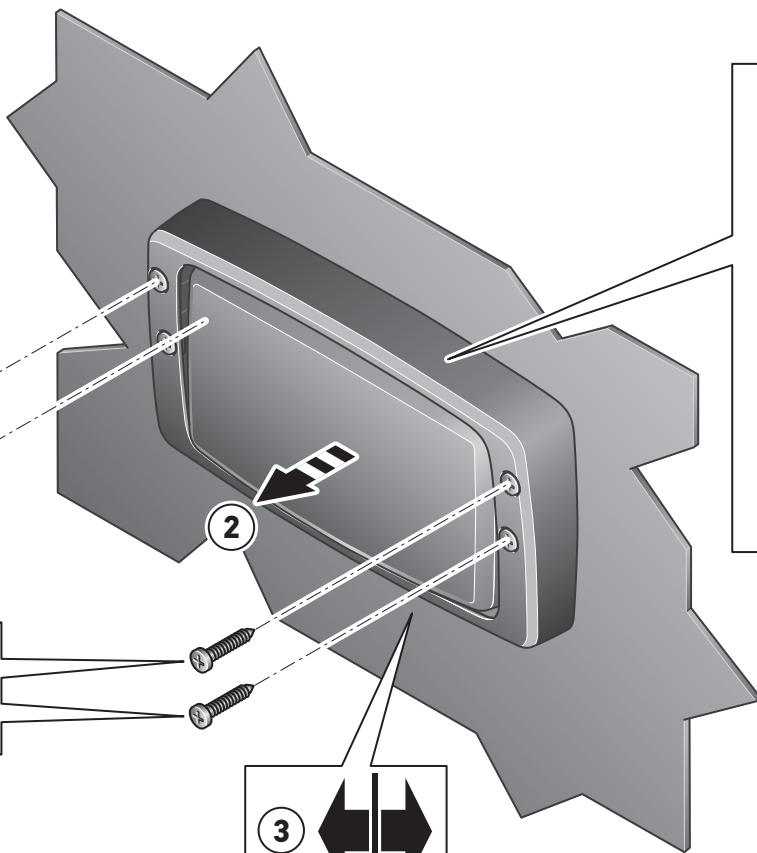
16 - 17

1SA 327 210-04

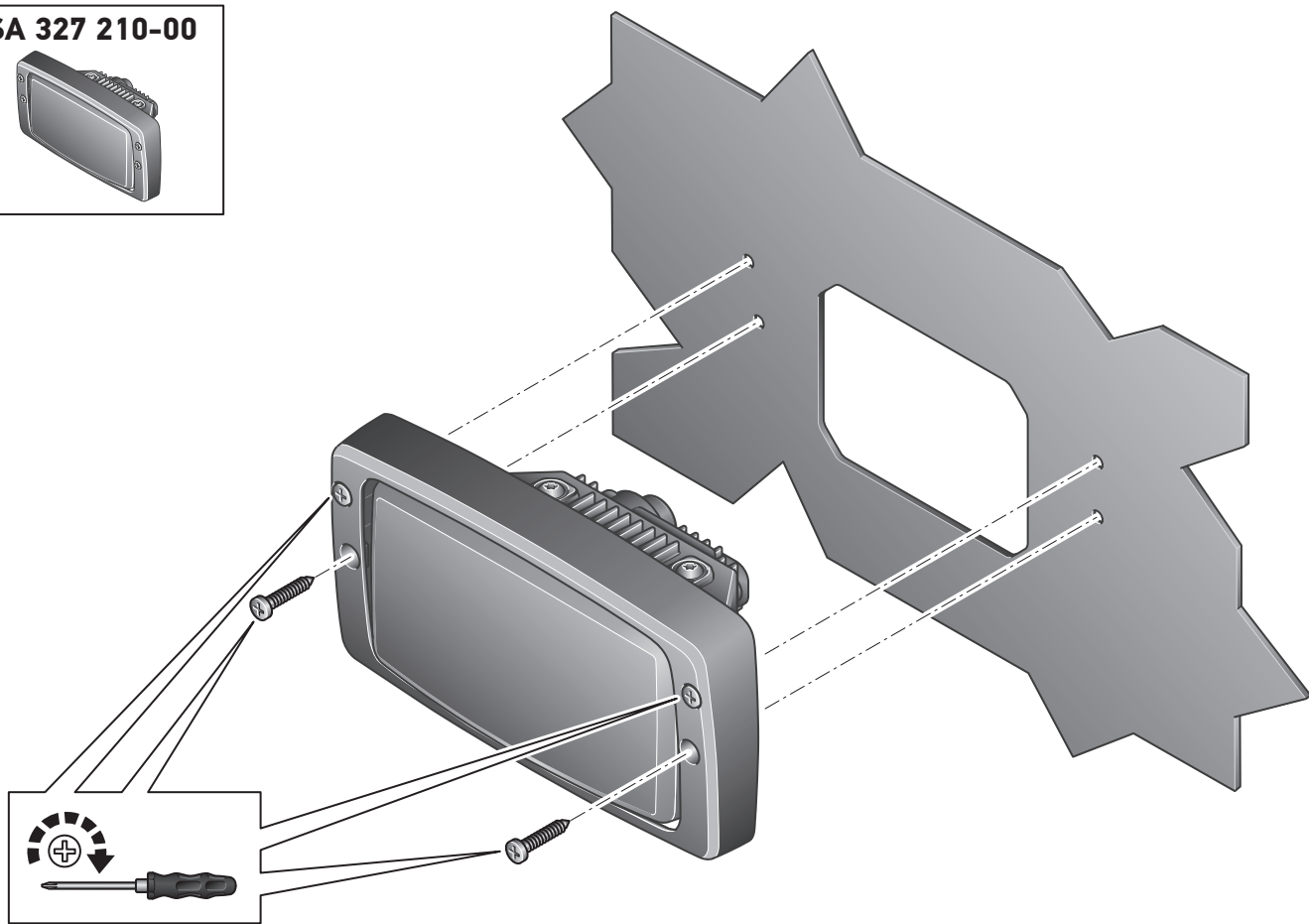


18 - 20

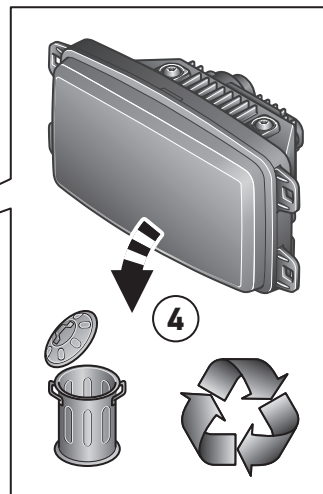
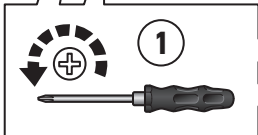
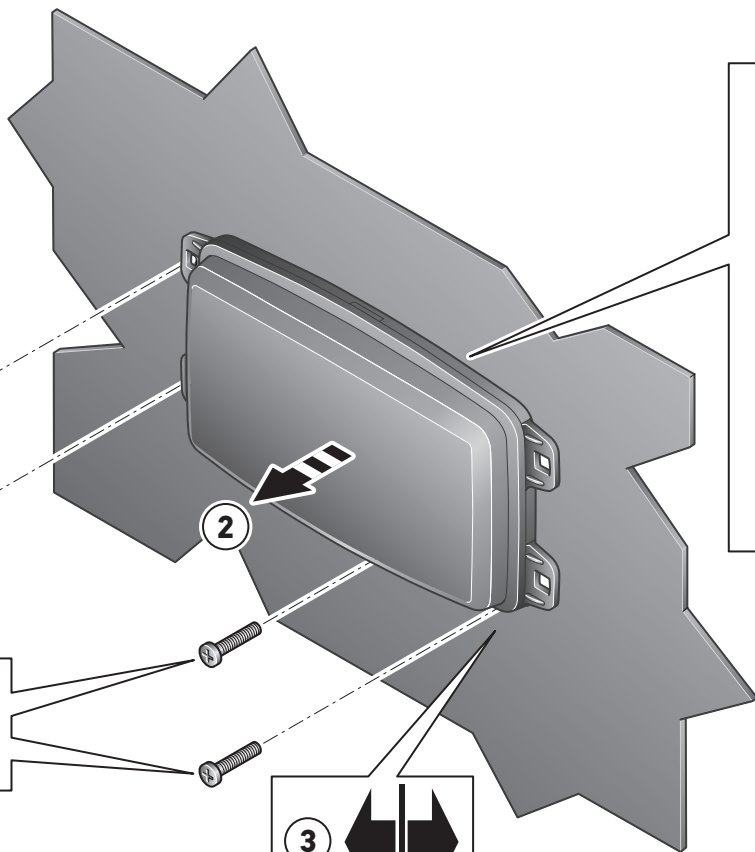
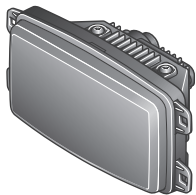
1SA 327 210-00



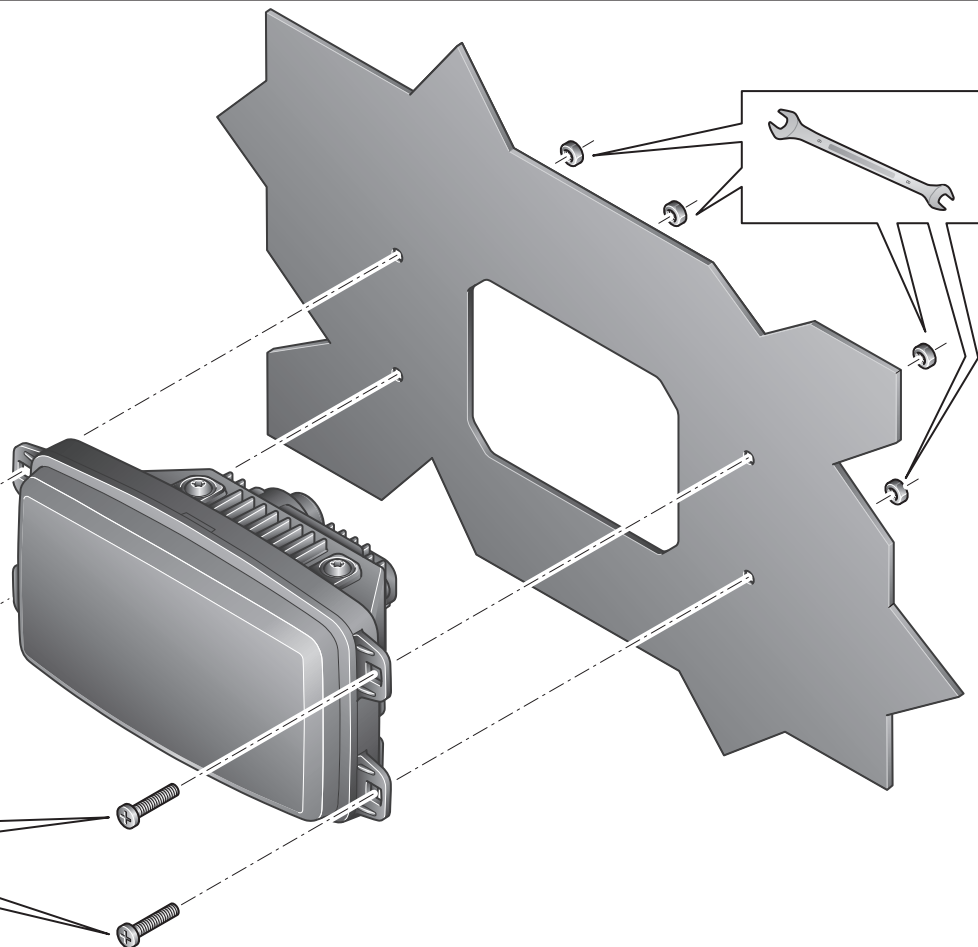
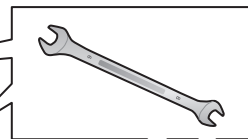
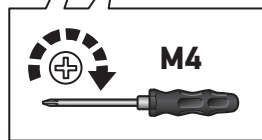
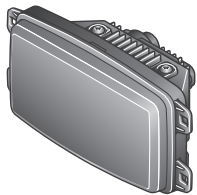
1SA 327 210-00



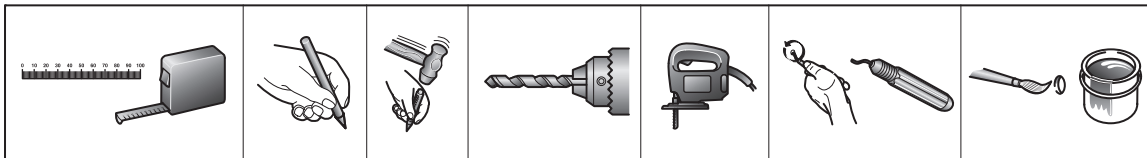
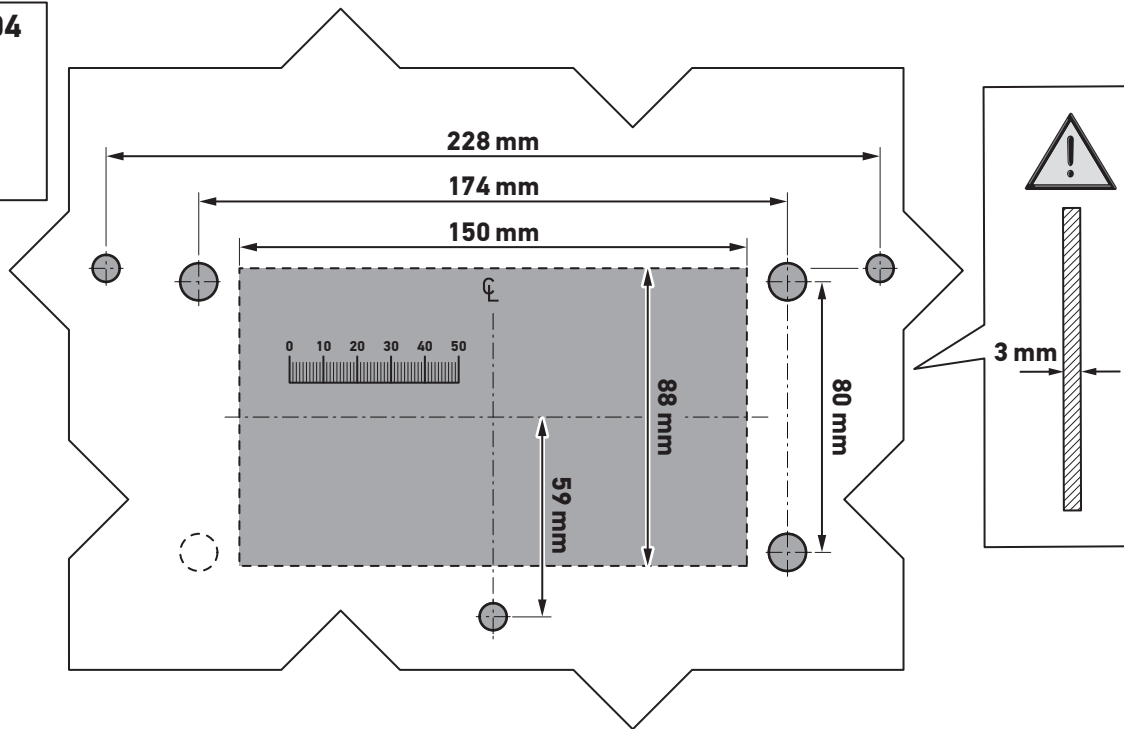
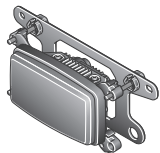
1SA 327 210-01



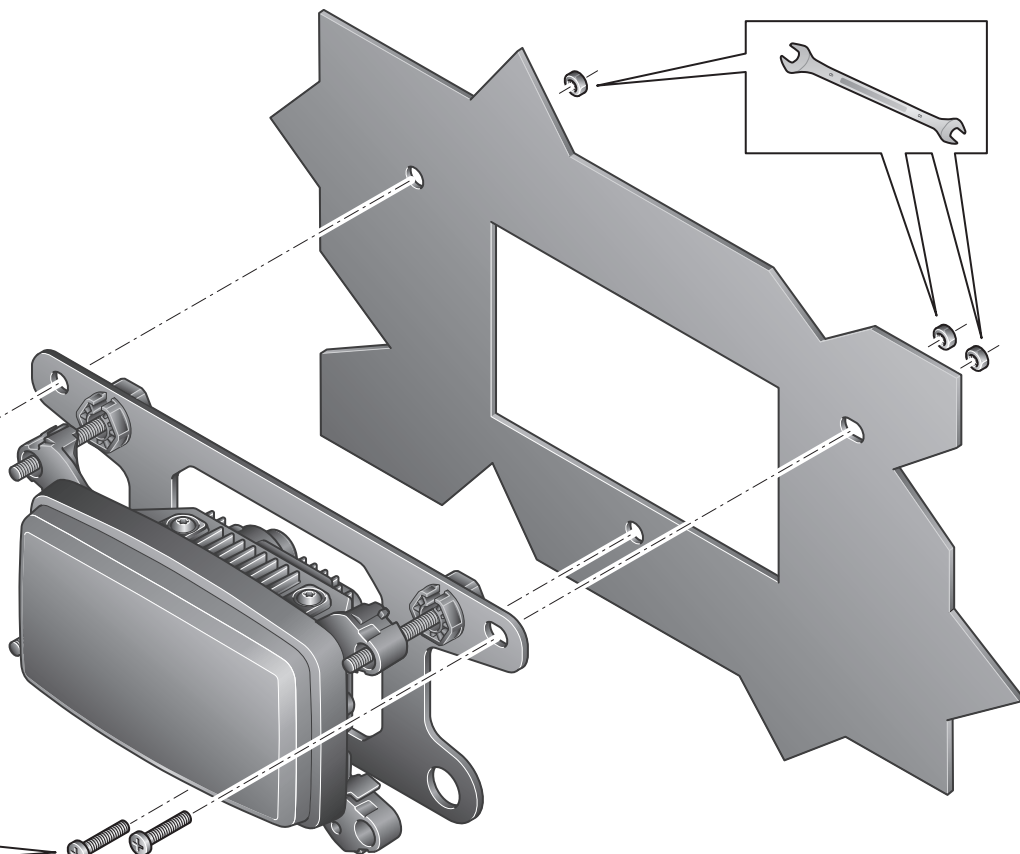
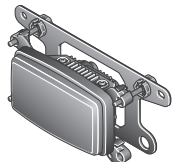
1SA 327 210-01



1SA 327 210-04



1SA 327 210-04



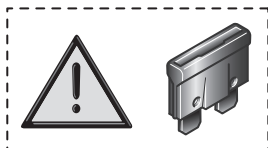
M4



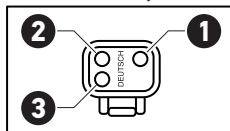
Elektrischer Anschluss
Electrical connection
Branchement électrique

Elektrisk anslutning
Elektriske aansluiting
Conexión eléctrica

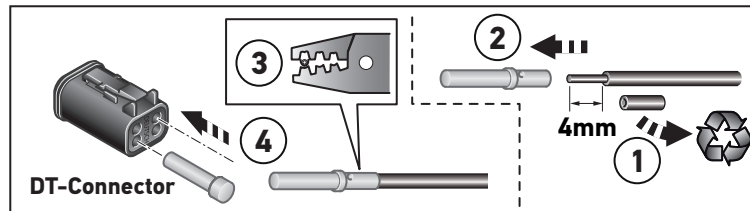
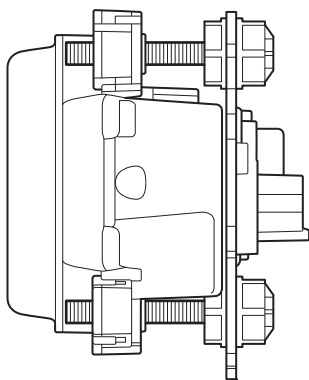
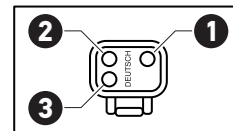
Collegamento elettrico
Osaluettelo



FMVSS108 (ASABE)



ECE





Torx 20



max. 90°



DE max. 90° abwechselnd drehen

EN Turn max. 90° alternately

FR max. 90° en alternance

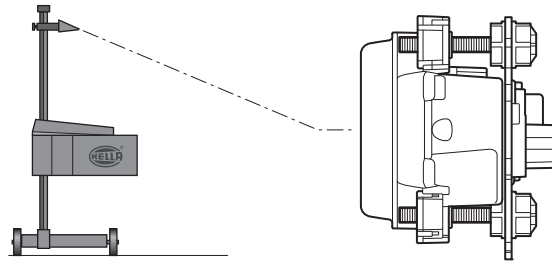
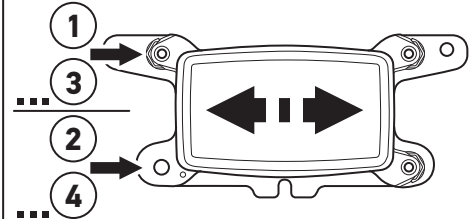
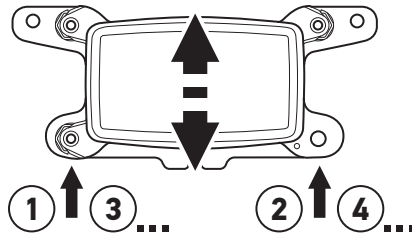
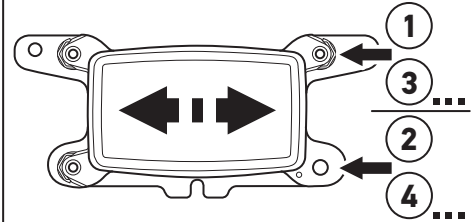
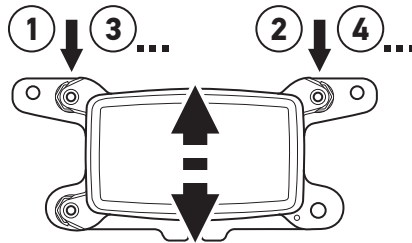
SV Vrid max. 90° växelvis

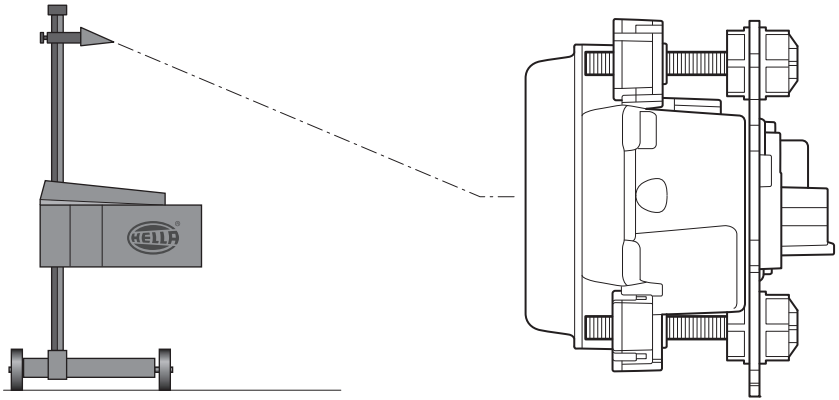
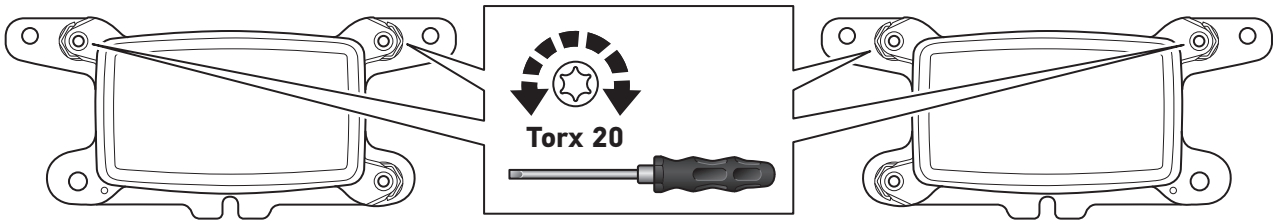
NL Maximaal 90° afwisselend draaien

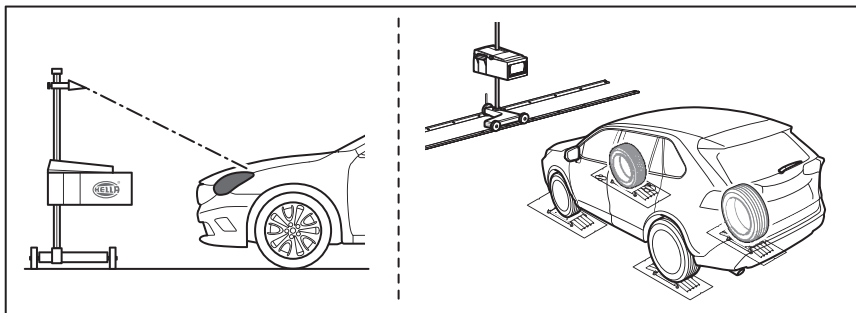
ES Girar un máximo de 90° alternativamente

IT Ruotare alternativamente fino a 90°

FI Käännä enintään 90° vuorotellen







- DE** Die Scheinwerfer müssen nach den länderspezifischen Vorschriften justiert werden.
- EN** The headlights must be adjusted according to country-specific regulations.
- FR** Les phares doivent être réglés conformément aux réglementations spécifiques au pays.
- SV** Strålkastarna måste justeras enligt landsspecifika bestämmelser.
- NL** De koplampen moeten worden afgesteld volgens de landspecifieke voorschriften.
- ES** Los faros deben ajustarse de acuerdo con las normas específicas de cada país.
- IT** Fari devono essere regolati in base alle normative specifiche del paese.
- FI** Ajovalot on säädettävä maakohtaisten määräysten mukaisesti.

DE Informationstext	26
EN Information Text	26
FR Texte d'information	26
SV Informationstext	26
NL Informatie tekst	26
ES Texto informativo	26
IT Informazioni	27
FI Ohjetekstit	27

DE DEUTSCH

Abblendlicht:	max. 13 W
Abblendlicht + Fernlicht:	max. 19 W
Sicherung Abblendlicht:	4 A
Sicherung Fernlicht:	4 A
Betriebsspannung:	10-32 V
Temperaturbereich:	-40 °C - +60 °C
EMC Schutz:	Class 4

Die im Geltungsbereich der ECE R48 gesetzlich geforderte Ausfallkontrolle für den LED Scheinwerfer ist im Fahrzeug durch geeignete Maßnahmen sicherzustellen.

FR FRANÇAIS

Feux de croisement:	max. 13 W
Abblendlicht + Feu de route:	max. 19 W
Fusible Feux de croisement:	4 A
Fusible Feu de route:	4 A
Tension de service:	10-32 V
Plage de température:	-40 °C - +60 °C
EMC protection:	Class 4

La norme ECE R48 impose le montage d'un témoin de panne dans le véhicule lors de l'installation de projecteurs à DEL. Prendre les dispositions nécessaires pour satisfaire à la norme.

NL NEDERLANDS

Dimlicht:	max. 13 W
Dimlicht + Grootlicht:	max. 19 W
Zekering Dimlicht:	4 A
Zekering Grootlicht:	4 A
Bedrijfsspanning:	10-32 V
Temperatuurbereik:	-40 °C - +60 °C
EMC bescherming:	Class 4

De in het toepassingsbereik van de ECE R48 wettelijk vereiste uitvalcontrole voor de LED koplamp dient in het voertuig door de juiste maatregelen te worden gewaarborgd.

EN ENGLISH

Low Beam:	max. 13 W
Low Beam + High Beam:	max. 19 W
Fuse Low Beam:	4 A
Fuse High Beam:	4 A
Operating Voltage:	10-32 V
Temperature range:	-40 °C - +60 °C
EMC protection:	Class 4

The legally required failure indicator stipulated in the ECE R48 regulation for the LED headlights is to be mounted in the vehicle. Take the necessary precautions in order that these regulations are met.

SV SVENSKA

Halvljus:	max. 13 W
Halvljus + Helljusstrålkastare:	max. 19 W
Säkring Halvljus:	4 A
Säkring Helljusstrålkastare:	4 A
Driftspänning:	10-32 V
Temperaturområde:	-40 °C - +60 °C
EMC skydd:	Class 4

Den felkontroll som lagen kräver för området ECE R48 för LED-strålkastare ska säkerställas i fordonet genom lämpliga åtgärder.

ES ESPAÑOL

Luz de cruce:	max. 13 W
Luz de cruce + luz antiniebla trasera:	max. 19 W
Fusible luz de cruce:	4 A
Fusible luz de carretera:	4 A
Tensión de régimen:	10-32 V
Temperatura:	-40 °C - +60 °C
EMC protección:	Class 4

El control de fallos que exige la ley dentro del ámbito de aplicación de la normativa ECE R48 para los faros de LED queda garantizado en el vehículo con las medidas adecuadas.

IT ITALIANO

Proiettore anabbagliante:	max. 13 W
Proiettore anabbagliante + Luce abbagliante:	max. 19 W
Fusibile Proiettore anabbagliante:	4 A
Fusibile Luce abbagliante:	4 A
Tensione di funzionamento:	10-32 V
Intervallo di temperatura:	-40 °C - +60 °C
EMC protezione:	Class 4

Il controllo dei guasti prescritto per legge nell'ambito di applicazione della norma ECE R48 per il fanale a LED deve essere garantito sul veicolo mediante adeguati provvedimenti.

FI SUOMI

Läihivalot:	enint. 13 W
Läihivalot + Asennusohjeita:	enint. 19 W
Sulake Läihivalot:	4 A
Sulake Asennusohjeita:	4 A
Käyttöjännite:	10-32 V
Lämpötila-alue:	-40 °C - +60 °C
EMC suojaus:	Class 4

ECE R48 -standardin voimassaoloalueella lakisääteinen LED-valonheittimien toimintahäiriön valvonta on varmistettava ajoneuvoissa sopivien toimenpiteiden avulla.

DE Beleuchtungsanlage auf einwandfreie Funktion hin prüfen

EN Check that the lighting system is working perfectly

FR Contrôler le bon fonctionnement de l'installation d'éclairage

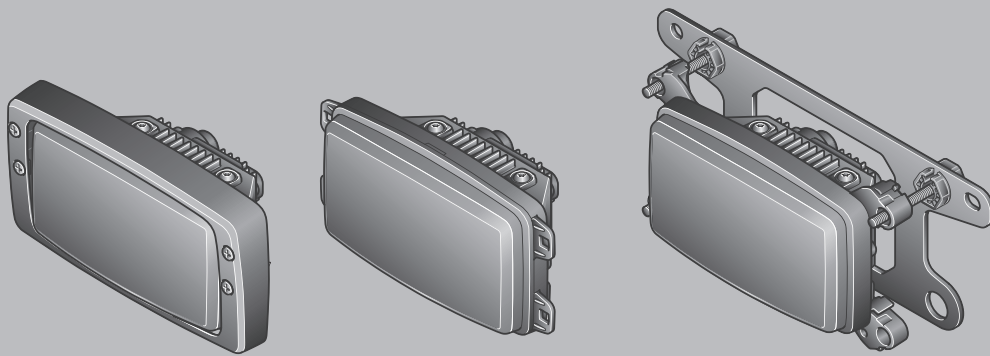
SV Kontrollera att ljussystemet fungerar felritt

NL Controleer of de verlichting goed functioneert

ES Comprobar que el sistema de iluminación funciona impecablemente

IT Controllare la perfetta funzionalità dell'impianto di illuminazione

FI Tarkasta valaistusjärjestelmän toiminta



HELLA GmbH & Co. KGaA

Rixbecker Straße 75

59552 Lippstadt / Germany

www.hella.com

© HELLA GmbH & Co. KGaA, Lippstadt

460 942-45 / 06.23

