



Zum Produkt-Video

KURZ-INFO

Bi-LED-Abblend- und -Fernscheinwerfer L 4565 – Essential

- Exzellentes Abblend- und Fernlicht aus einem einzigen Scheinwerfermodul
- Designfreiheit durch modulares System
- Für unterschiedlichste Anwendungsfälle und maximale Ansprüche

PRODUKTMERKMALE

Der Bi-LED-Hauptscheinwerfer ist Teil der HELLA 90 mm Modulbaureihe und vereint Abblend- und Fernlicht in einem Modul. Mit seiner exzellenten Lichtperformance löst das Modul als Nachfolger die 1. und 2. Generation der Bi-LED-Module (L 70 und L 5570) ab.

Das Aludruckgussgehäuse sowie das robuste Design ermöglichen den Einsatz in rauer Umgebung und unter besonderen Ansprüchen. Neben der hohen Vibrationsfestigkeit – die dieses Produkt ideal für den Einsatz bei Baumaschinen macht – ist das Bi-LED-Modul mit der Schutzklasse IPx9K besonders gegen Wasser und Hochdruck-/ Dampfstrahlnreinigung geschützt.

Durch den eingebauten Verpolungsschutz nimmt die Leuchte auch bei fehlerhafter Kontaktierung keinen Schaden. Zusätzlich führt das Thermomanagement des Moduls zu einer Maximierung der Lebensdauer. Eine volle Funktionalität wird auch bei Temperaturen bis zu -40°C und $+60^{\circ}\text{C}$ gewährleistet.

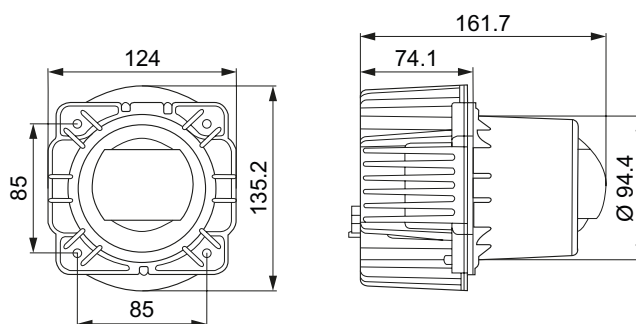
Dank der hohen Farbtemperatur von 5.500 Kelvin erscheint die Ausleuchtung tageslichtähnlich und der Fahrer sieht wesentlich besser und ermüdet nicht so schnell. Der Fahrkomfort steigt.

TECHNISCHE DETAILS

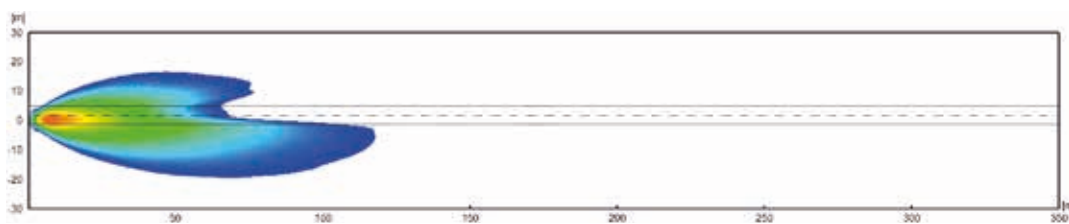
Technische Daten

Betriebsspannungsbereich	Multivolt (9–32 V)
Stromverbrauch	Abblendlicht: 1,7 A (12 V) / Fernlicht (Abblendlicht+ Fernlicht): 3,1A (12 V)
Leistungsaufnahme	Abblendlicht: 20 W / Fernlicht (Abblendlicht+ Fernlicht): 37 W
Nennspannung	12 / 24 V
Lichtfunktion	Abblendlicht Fernlicht
Lichtquelle	LED
Gewicht	1.390 g
Farbtemperatur	5.500 Kelvin
Arbeitstemperatur	-40°C bis +60°C
Lagertemperatur	-40°C bis +90°C
Schutzart	IP5Kx, IPx9K, IPx4K
Geprüft	ECE-R149.00 Tabelle 8, Klasse B, FMVSS 108, CCC
Konform	Gemäß ECE R10: CISPR 25 Klasse 4 (Funkentstörung leitungsgeführt und gestrahlt)
Schutz	Verpolungsschutz
Anschluss	4-pol. DEUTSCH-Stecker

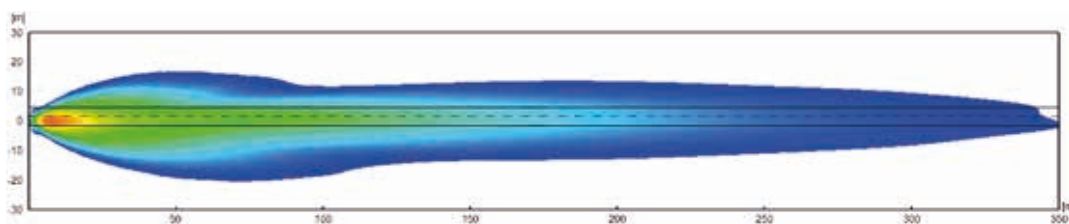
Maßskizze



LICHTVERTEILUNG



Abblendlicht



Fernlicht (inkl. Abblendlicht)






PROGRAMMÜBERSICHT

Zulassung	Version	Befestigungsset 9XX 236 655-011	Artikelnummer
ECE, CCC	Rechtsverkehr	Separat erhältlich	1AL 015 318-001
		Vormontiert	1AL 015 318-111
		Vormontiert, Tragrahmen und Leveling-Motor-Komponente* inkludiert	1AL 015 318-211
ECE	Linksverkehr	Separat erhältlich	1LL 015 318-011
		Vormontiert	1LL 015 318-131
		Vormontiert, Tragrahmen und Leveling-Motor-Komponente* inkludiert	1LL 015 318-231
SAE	-	Separat erhältlich	1AL 015 318-021
		Vormontiert	1AL 015 318-151
		Vormontiert, Tragrahmen und Leveling-Motor-Komponente* inkludiert	1AL 015 318-251

*Leveling-Motor nicht im Lieferumfang enthalten.

ZUBEHÖR (und Zusatzkomponenten)

Produktbild	Beschreibung	Artikelnummer
	Performance Tragrahmen für Agro und Truck	9AH 185 978-011
	Halter für Linksmontage Steller	8HG 138 620-007
	Halter für Rechtsmontage Steller	8HG 138 619-007